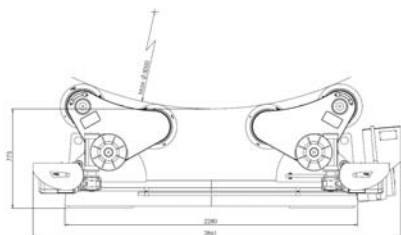
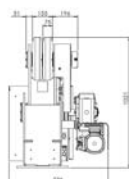
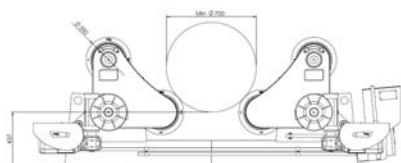
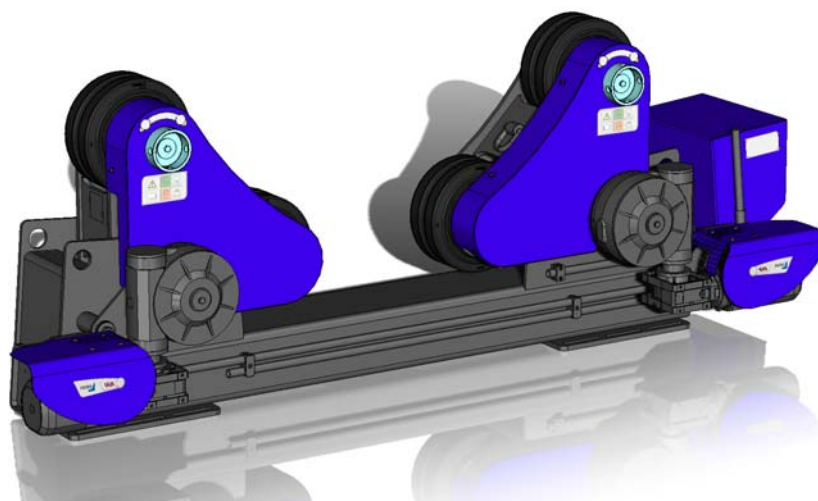


# Роликовые опоры A25 4D с приводом

Самонастраивающаяся базовая модель с грузоподъемностью 12,5 тонн

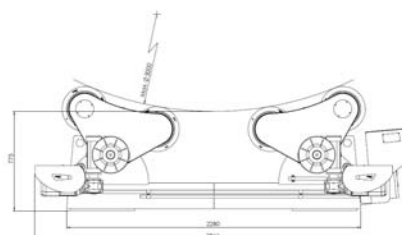
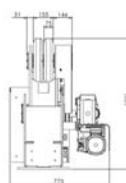
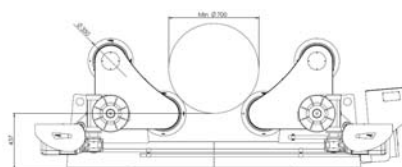
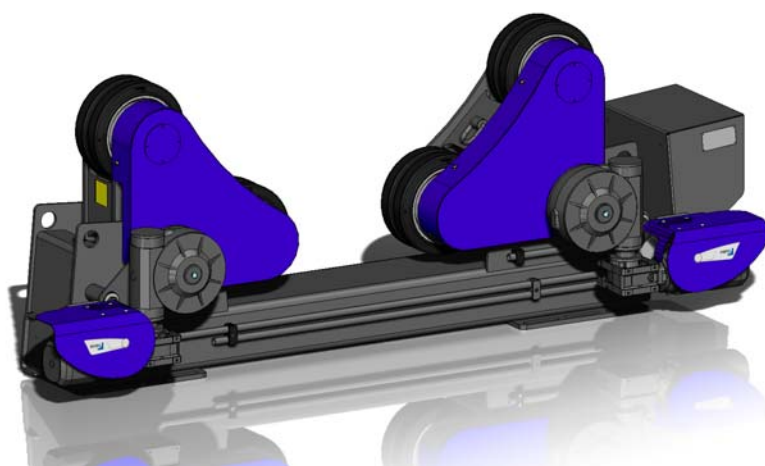


## Технические характеристики

- Максимальная грузоподъемность — 12,5 тонн
- Максимальный вес вращаемого рабочего изделия — 37,5 тонн
- Максимальная сила вращения — 18 кН
- Диапазон скоростей вращения — 100-2000 мм/мин
- Диаметр тела вращения — min-max 50% (мм) — 700-5000
- Диаметр тела вращения — min-max 100% (мм) — 1500-5000
- Диаметр роликов\общая ширина мм — 350 \ 155
- Количество роликов в одной секции — 8 шт
- Материал роликов — полиуретан
- Пульт дистанционного управления входит в комплект A25 4D — 1 шт
- Ширина секции — 780 мм
- Длина секции — 2870 мм
- Вес секции — 970 кг
- Сеть 50 Гц — 3\*400В +М+РЕ
- Потребляемая мощность — 16 А

# Роликовые опоры A25 2D с приводом

Самонастраивающаяся базовая модель с грузоподъемностью 12,5 тонн

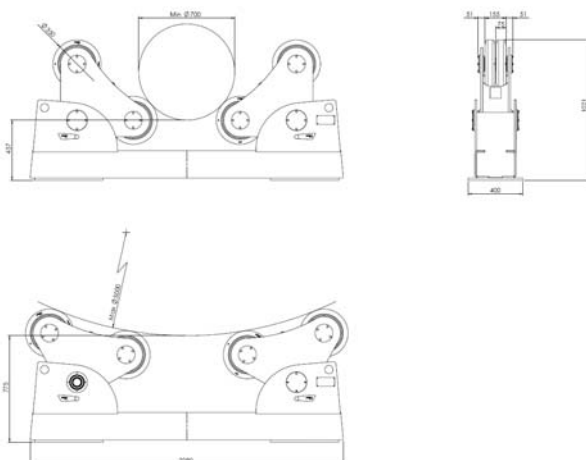
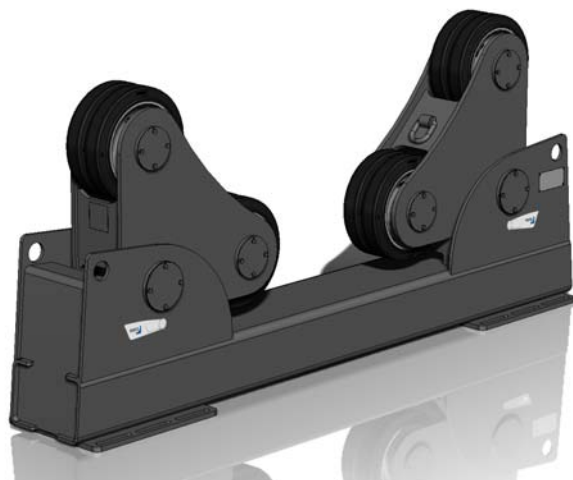


## Технические характеристики

- Максимальная грузоподъемность — 12,5 тонн
- Максимальный вес вращаемого рабочего изделия — 37,5 тонн
- Максимальная сила вращения — 18 кН
- Диапазон скоростей вращения — 100-2000 мм/мин
- Диаметр тела вращения — min-max 50% (мм) — 700-5000
- Диаметр тела вращения — min-max 100% (мм) — 1500-5000
- Диаметр роликов/общая ширина мм — 350 \ 155
- Количество роликов в одной секции — 8 шт
- Материал роликов — полиуретан
- Пульт дистанционного управления входит в комплект A25 2D — 1 шт
- Ширина секции — 780 мм
- Длина секции — 2870 мм
- Вес секции — 970 кг
- Сеть 50 Гц — 3\*400В +M+PE
- Потребляемая мощность — 16 А

# Роликовые опоры A25 I без привода

Самонастраивающаяся базовая модель с грузоподъемностью 12,5 тонн



## Технические характеристики

Максимальная грузоподъемность — 12,5 тонн  
Диаметр тела вращения — min-max 50% (мм) — 700-5000  
Диаметр тела вращения — min-max 100% (мм) — 1500-5000  
Диаметр роликов\общая ширина мм — 350 \ 155  
Количество роликов в одной секции — 8 шт  
Материал роликов — полиуретан  
Ширина секции — 400 мм  
Длина секции — 2280 мм  
Вес секции — 700 кг

## Узел управления роликовых опор

имеет возможность подключаться к внешним пультам управления Сварочных центров консольного типа и обеспечивает возможность управления следующими функциями:  
включение и выключение вращения  
выбор направления вращения  
управление скоростью в холостом режиме (без сварки), с отображением соответствующей информации на экране  
корректировка скорости вращения изделия во время сварки с отображением на экране  
включение и выключение вращения изделия, синхронизированное с началом и окончанием процесса сварки.

# Роликовые опоры A25

Самонастраивающаяся базовая модель с грузоподъемностью 12,5 тонн

## Характеристики и функции дистанционного пульта управления

- Дистанционный пульт управления (длина кабеля 6м или 12м, на выбор покупателя).
- Напряжение питания пульта управления 24В.
- Прочный, резиновый корпус пульта дистанционного пульта управления защищён от пыли и влаги, а также от ударов и механических повреждений.



### Функции:

- Аварийная остановка (кнопка)
- Плавное регулирование скорости
- Выбор направления вращения (кнопка)
- Плавное и динамическое торможение и остановка вращения (кнопка)
- Наклон вверх / вниз (кнопка)
- Регулировка по высоте вверх / вниз (кнопка)
- Индикатор скорости вращения (цифровой дисплей)
- F1 и F2 дополнительные функции для аксессуаров (кнопки)

## Гарантийный срок

12 месяцев с момента пуска и подписания акта в эксплуатацию.  
Существует возможность увеличения Гарантийного срока.