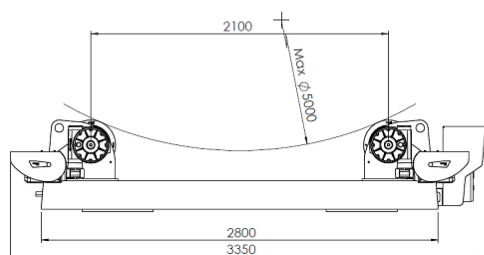
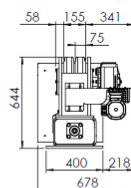
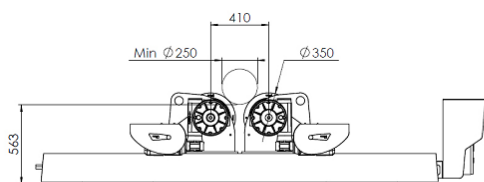
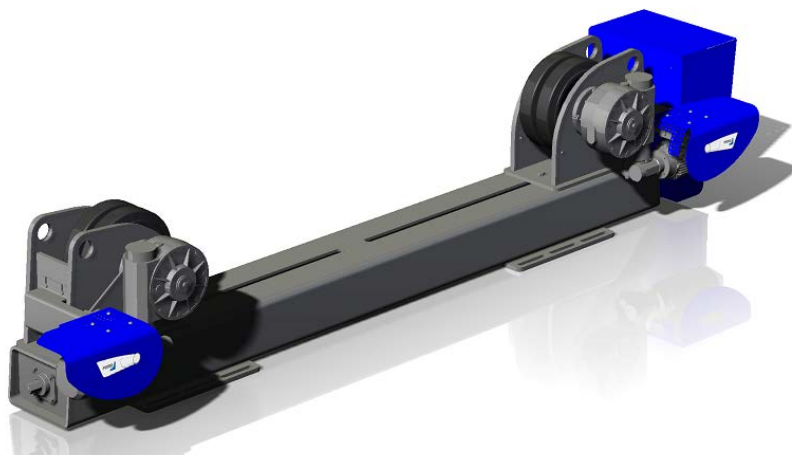


Роликовые опоры N12 2D с приводом

Базовая модель с грузоподъемностью 6 тонн

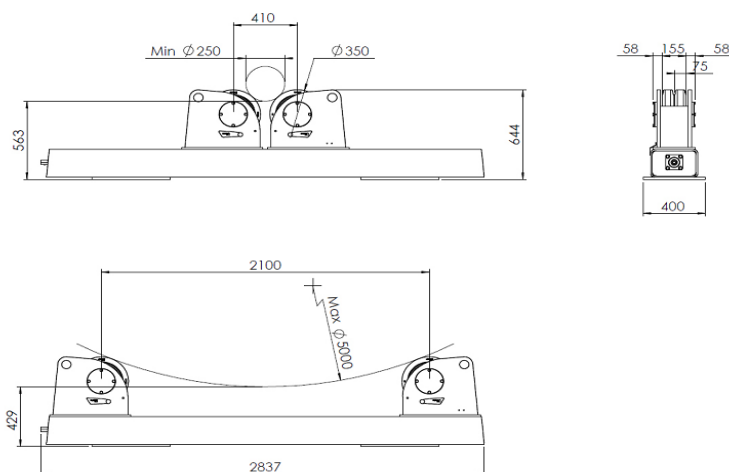


Технические характеристики

- Максимальная грузоподъемность — 6 тонн
- Максимальный вес вращаемого рабочего изделия — 18 тонн
- Максимальная сила вращения — 8,5 кН
- Диапазон скоростей вращения — 100-2000 мм\мин
- Диаметр тела вращения — min-max 50% (мм) — 250-5000
- Диаметр тела вращения — min-max 100% (мм) — 250-5000
- Диаметр роликов\общая ширина мм — 350 \ 155
- Количество роликов в одной секции — 4 шт
- Материал роликов — полиуретан
- Пульт дистанционного управления входит в комплект N12 2D — 1 шт
- Ширина секции — 680 мм
- Длина секции — 3350 мм
- Вес секции — 750 кг
- Сеть — 3*400В +М+РЕ
- Потребляемая мощность — 16 А

Роликовые опоры N12 I без привода

Базовая модель с грузоподъемностью 6 тонн



Технические характеристики

Максимальная грузоподъемность — 6 тонн
Максимальный вес вращаемого рабочего изделия — 18 тонн
Диаметр тела вращения — min-max 50% (мм) — 250-5000
Диаметр тела вращения — min-max 100% (мм) — 250-5000
Диаметр роликов\общая ширина мм — 350 \ 155
Количество роликов в одной секции — 4 шт
Материал роликов — полиуретан
Ширина секции — 400 мм
Длина секции — 2840 мм
Вес секции — 580 кг

Узел управления роликовых опор

имеет возможность подключаться к внешним пультам управления Сварочных центров консольного типа и обеспечивает возможность управления следующими функциями:

- включение и выключение вращения
- выбор направления вращения
- управление скоростью в холостом режиме (без сварки), с отображением соответствующей информации на экране
- корректировка скорости вращения изделия во время сварки с отображением на экране
- включение и выключение вращения изделия, синхронизированное с началом и окончанием процесса сварки.

Роликовые опоры N12

Базовая модель с грузоподъемностью 6 тонн

Характеристики и функции дистанционного пульта управления

- Дистанционный пульт управления (длина кабеля 6м или 12м, на выбор покупателя).
- Напряжение питания пульта управления 24В.
- Прочный, резиновый корпус пульта дистанционного пульта управления защищён от пыли и влаги, а также от ударов и механических повреждений.



Функции:

- Аварийная остановка (кнопка)
- Плавное регулирование скорости
- Выбор направления вращения (кнопка)
- Плавное и динамическое торможение и остановка вращения (кнопка)
- Наклон вверх / вниз (кнопка)
- Регулировка по высоте вверх / вниз (кнопка)
- Индикатор скорости вращения (цифровой дисплей)
- F1 и F2 дополнительные функции для аксессуаров (кнопки)

Гарантийный срок

12 месяцев с момента пуска и подписания акта в эксплуатацию.
Существует возможность увеличения Гарантийного срока.