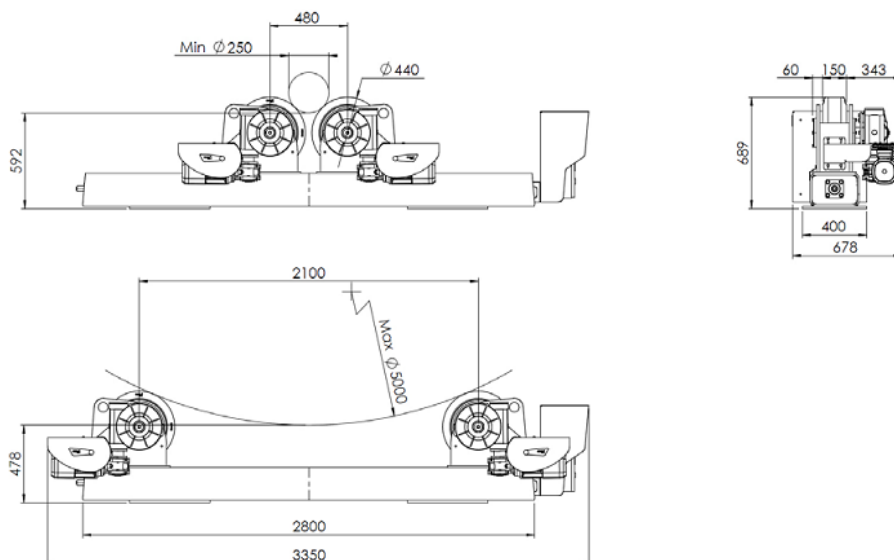
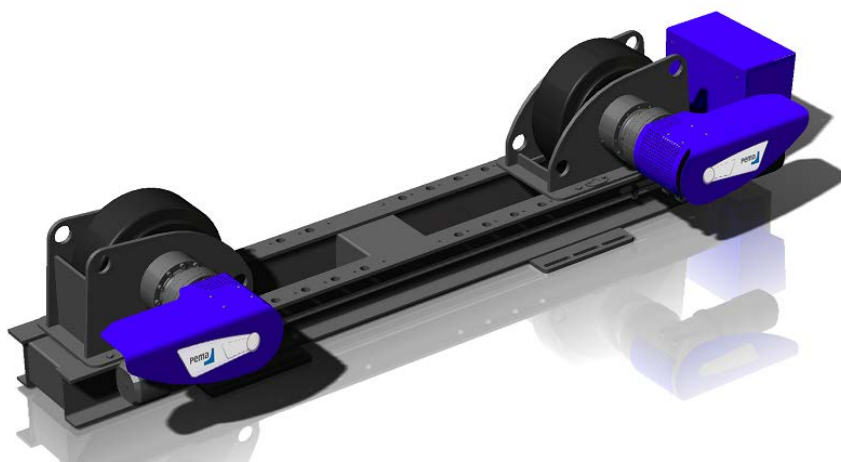


Роликовые опоры N25 D с приводом

Базовая модель с грузоподъемностью 12,5 тонн



Технические характеристики

Максимальная грузоподъемность — 12,5 тонн

Максимальная сила вращения — 18 кН

Диапазон скоростей вращения — 100-2000 мм/мин

Диаметр тела вращения — min-max мм — 250-5000

Диаметр роликов\общая ширина мм — 440 \ 150

Количество роликов в одной секции — 2 шт

Материал роликов — полиуретан

Пульт дистанционного управления входит в комплект N30 2D — 1 шт

Ширина секции — 680 мм

Длина секции — 3350 мм

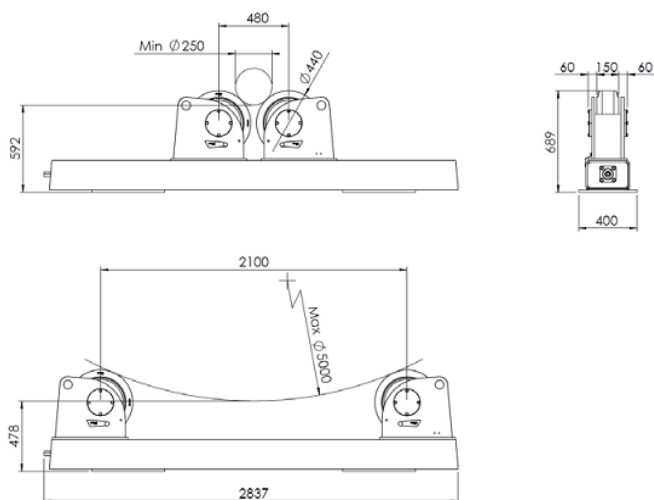
Вес секции — 820 кг

Сеть — 3*400В +М+РЕ

Потребляемая мощность — 16 А

Роликовые опоры N25 I без привода

Базовая модель с грузоподъемностью 12,5 тонн



Технические характеристики

Максимальная грузоподъемность — 12,5 тонн

Диапазон скоростей вращения — 100-2000 мм/мин

Диаметр тела вращения — min-max мм — 250-5000

Диаметр роликов/общая ширина мм — 440 \ 150

Количество роликов в одной секции — 2 шт

Материал роликов — полиуретан

Ширина секции — 400 мм

Длина секции — 2840 мм

Вес секции — 650 кг

Узел управления роликовых опор

имеет возможность подключаться к внешним пультам управления Сварочных центров консольного типа и обеспечивает возможность управления следующими функциями:

- включение и выключение вращения
- выбор направления вращения
- управление скоростью в холостом режиме (без сварки), с отображением соответствующей информации на экране
- корректировка скорости вращения изделия во время сварки с отображением на экране
- включение и выключение вращения изделия, синхронизированное с началом и окончанием процесса сварки.

Роликовые опоры N25

Базовая модель с грузоподъемностью 12,5 тонн

Характеристики и функции дистанционного пульта управления

- Дистанционный пульт управления (длина кабеля 6м или 12м, на выбор покупателя).
- Напряжение питания пульта управления 24В.
- Прочный, резиновый корпус пульта дистанционного пульта управления защищён от пыли и влаги, а также от ударов и механических повреждений.



Функции:

- Аварийная остановка (кнопка)
- Плавное регулирование скорости
- Выбор направления вращения (кнопка)
- Плавное и динамическое торможение и остановка вращения (кнопка)
- Наклон вверх / вниз (кнопка)
- Регулировка по высоте вверх / вниз (кнопка)
- Индикатор скорости вращения (цифровой дисплей)
- F1 и F2 дополнительные функции для аксессуаров (кнопки)

Гарантийный срок

12 месяцев с момента пуска и подписания акта в эксплуатацию.
Существует возможность увеличения Гарантийного срока.