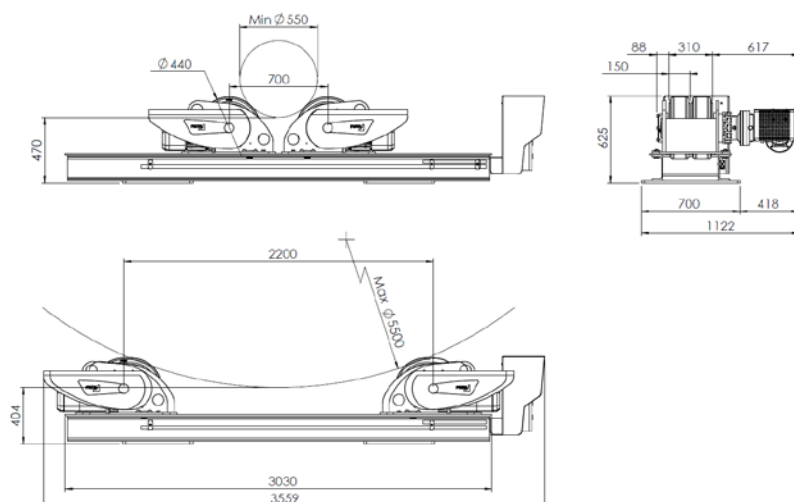
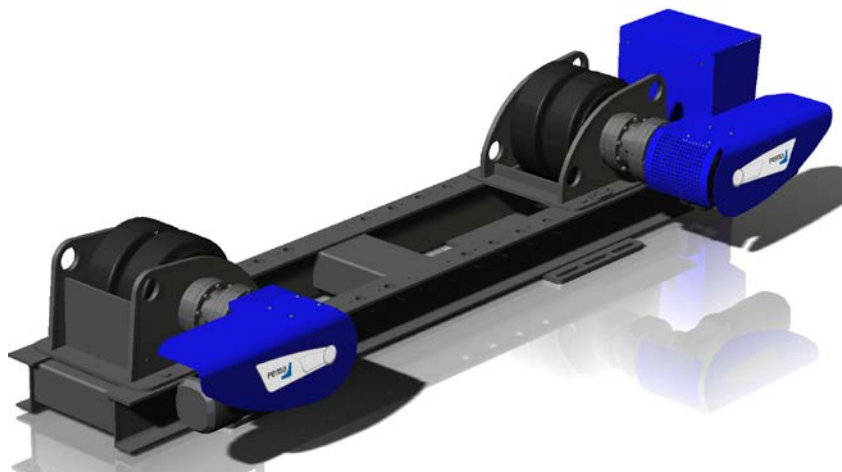


Роликовые опоры N50 2D с приводом

Базовая модель с грузоподъемностью 25 тонн

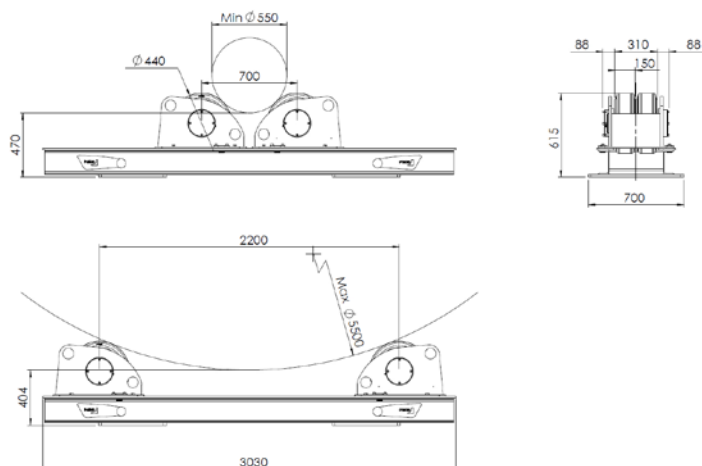


Технические характеристики

Максимальная грузоподъемность — 25 тонн
Максимальная сила вращения — 40 кН
Диапазон скоростей вращения — 100-2000 мм/мин
Диаметр тела вращения — min-max 50% мм — 600-5500
Диаметр тела вращения — min-max 100% мм — 1100-5500
Диаметр роликов\общая ширина мм — 440 \ 310
Количество роликов в одной секции — 4 шт
Материал роликов — полиуретан
Пульт дистанционного управления входит в комплект N50 2D — 1 шт
Ширина секции — 1130 мм
Длина секции — 3560 мм
Вес секции — 1200 кг
Сеть 50 Гц — 3*400В +М+РЕ
Потребляемая мощность — 16 А

Роликовые опоры N50 I без привода

Базовая модель с грузоподъемностью 25 тонн



Технические характеристики

Максимальная грузоподъемность — 25 тонн
Диаметр тела вращения — min-max 50% мм — 600-5500
Диаметр тела вращения — min-max 100% мм — 1100-5500
Диаметр роликов\общая ширина мм — 440 \ 310
Количество роликов в одной секции — 4 шт
Материал роликов — полиуретан
Ширина секции — 700 мм
Длина секции — 3030 мм
Вес секции — 1020 кг

Узел управления роликовых опор

имеет возможность подключаться к внешним пультам управления Сварочных центров консольного типа и обеспечивает возможность управления следующими функциями:
включение и выключение вращения
выбор направления вращения
управление скоростью в холостом режиме (без сварки), с отображением соответствующей информации на экране
корректировка скорости вращения изделия во время сварки с отображением на экране
включение и выключение вращения изделия, синхронизированное с началом и окончанием процесса сварки.

Роликовые опоры N50

Базовая модель с грузоподъемностью 25 тонн

Характеристики и функции дистанционного пульта управления

- Дистанционный пульт управления (длина кабеля 6м или 12м, на выбор покупателя).
- Напряжение питания пульта управления 24В.
- Прочный, резиновый корпус пульта дистанционного пульта управления защищён от пыли и влаги, а также от ударов и механических повреждений.



Функции:

- Аварийная остановка (кнопка)
- Плавное регулирование скорости
- Выбор направления вращения (кнопка)
- Плавное и динамическое торможение и остановка вращения (кнопка)
- Наклон вверх / вниз (кнопка)
- Регулировка по высоте вверх / вниз (кнопка)
- Индикатор скорости вращения (цифровой дисплей)
- F1 и F2 дополнительные функции для аксессуаров (кнопки)

Гарантийный срок

12 месяцев с момента пуска и подписания акта в эксплуатацию.
Существует возможность увеличения Гарантийного срока.