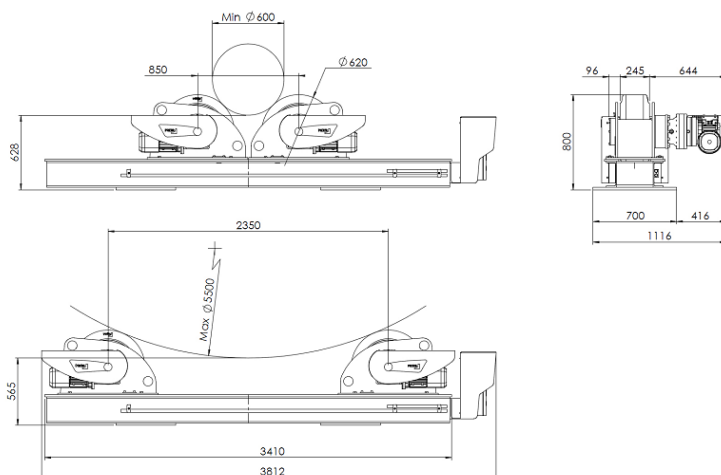
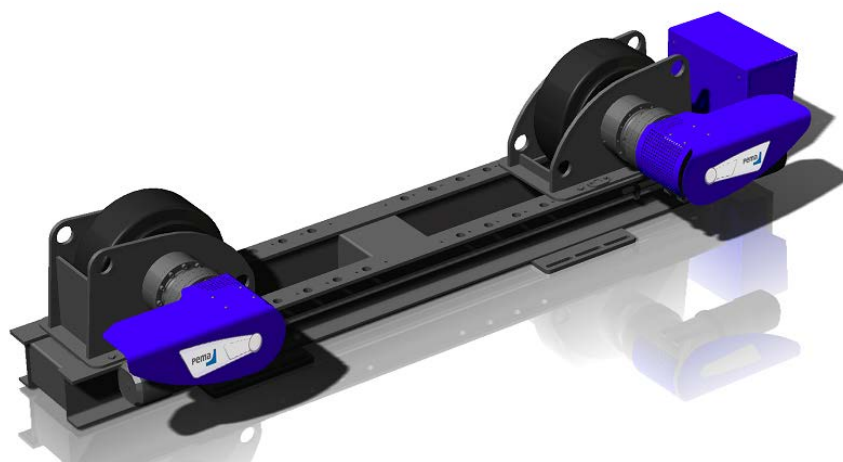


# Роликовые опоры N75 2D с приводом

Базовая модель с грузоподъемностью 37,5 тонн

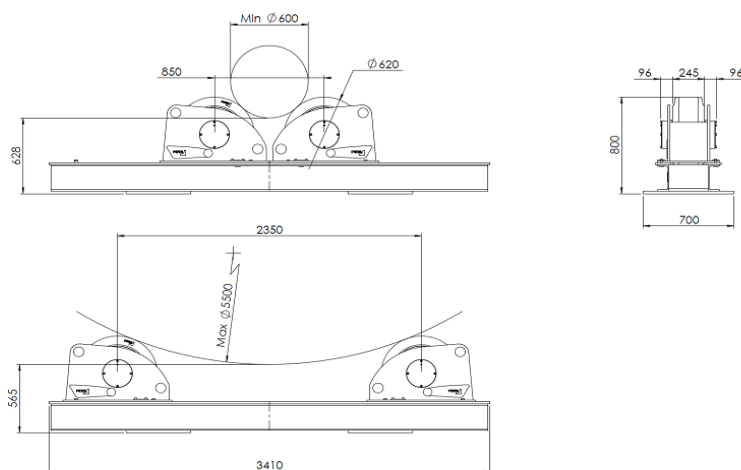


## Технические характеристики

Максимальная грузоподъемность — 37,5 тонн  
Максимальная сила вращения — 50 кН  
Диапазон скоростей вращения — 100-2000 мм\мин  
Диаметр тела вращения — min-max 50% мм — 600-5500  
Диаметр тела вращения — min-max 100% мм — 1100-5500  
Диаметр роликов\общая ширина мм — 620 \ 245  
Количество роликов в одной секции — 2 шт  
Материал роликов — полиуретан  
Пульт дистанционного управления входит в комплект N75 2D — 1 шт  
Ширина секции — 1120 мм  
Длина секции — 3820 мм  
Вес секции — 2050 кг  
Сеть — 3\*400В +М+РЕ  
Потребляемая мощность — 16 А

# Роликовые опоры N75 I без привода

Базовая модель с грузоподъемностью 37,5 тонн



## Технические характеристики

Максимальная грузоподъемность — 37,5 тонн  
Диаметр тела вращения — min-max 50% мм  
— 600-5500  
Диаметр тела вращения — min-max 100% мм  
— 1100-5500  
Диаметр роликов\общая ширина мм — 620 \ 245  
Количество роликов в одной секции — 2 шт  
Материал роликов — полиуретан  
Ширина секции — 700 мм  
Длина секции — 3410 мм  
Вес секции — 1600 кг

## Узел управления роликовых опор

имеет возможность подключаться к внешним пультам управления Сварочных центров консольного типа и обеспечивает возможность управления следующими функциями:  
включение и выключение вращения  
выбор направления вращения  
управление скоростью в холостом режиме (без сварки), с отображением соответствующей информации на экране  
корректировка скорости вращения изделия во время сварки с отображением на экране  
включение и выключение вращения изделия, синхронизированное с началом и окончанием процесса сварки.

# Роликовые опоры N75

Базовая модель с грузоподъемностью 37,5 тонн

## Характеристики и функции дистанционного пульта управления

- Дистанционный пульт управления (длина кабеля 6м или 12м, на выбор покупателя).
- Напряжение питания пульта управления 24В.
- Прочный, резиновый корпус пульта дистанционного пульта управления защищён от пыли и влаги, а также от ударов и механических повреждений.



### Функции:

- Аварийная остановка (кнопка)
- Плавное регулирование скорости
- Выбор направления вращения (кнопка)
- Плавное и динамическое торможение и остановка вращения (кнопка)
- Наклон вверх / вниз (кнопка)
- Регулировка по высоте вверх / вниз (кнопка)
- Индикатор скорости вращения (цифровой дисплей)
- F1 и F2 дополнительные функции для аксессуаров (кнопки)

## Гарантийный срок

12 месяцев с момента пуска и подписания акта в эксплуатацию.  
Существует возможность увеличения Гарантийного срока.