

Воздушный нагреватель
непрямого нагрева

Руководство по эксплуатации

LSWR.RU - СВАРИМ.РФ



TK-80K



TK-240K

Важные положения : перед разборкой, сборкой и запуском данного оборудования обязательно внимательно изучите инструкции и методы, приведенные в данном руководстве по эксплуатации. Несоответствующее обращение данным нагревателем может привести к серьезным проблемам. Обязательно храните настоящее руководство по эксплуатации в период использования данного оборудования.

⚠ Предупреждение об опасности

Обязательно следуйте инструкциям и методам, приведенным в руководстве по эксплуатации данного нагревателя. В противном случае неосторожная эксплуатация может привести к пожару из-за выхлопного газа или взрыва, ущерб собственности и даже к летальному исходу. Проследите, чтобы данным нагревателем управляли только люди, которые тщательно изучили настоящее руководство по эксплуатации.

Если требуется информация, непоказанная в руководстве или на заводской табличке нагревателя, обратитесь к производителю.

Содержание

Предупреждение	2
Структура оборудования	3
Свойства оборудования	3
Электрическая схема	3
Информация о безопасности	4
Принцип работы	4
Снятие упаковки	5
Способ сборки колес	5
Используемое топливо	6
Вентиляция	6
Способ управления	6
Профилактика	6,7
Долговременное хранение	7
Возможные неполадки и способы их решения	7
Разборка деталей	8,9
Таблица оборудования	8,9
Гарантийный ремонт	(на задней странице)

⚠ Предупреждение:

Существуют угрозы пожара во время сгорания, отравления газом, взрыва, поэтому следует сохранять определенное безопасное расстояние между оборудованием и деревянными и прочими легко возгораемыми предметами, следовательно инструкциям настоящего руководства по эксплуатации.

Также, запрещается использовать данный нагреватель вблизи от таких опасных химических веществ, как бензин, растворители, разбавителей для красок, воспламеняющейся пыли и т.д.

⚠ Предупреждение:

В случае использования нагревателя в местах специальной вентиляции необходимо установить проветривание для выхлопа газа. Для этого ознакомьтесь способом вентиляции на 6 странице.

⚠ Предупреждение:

Начните эксплуатацию данного нагревателя только после ознакомления и тщательного изучения способов безопасности и управления, приведенных в настоящем руководстве по эксплуатации.
Не следование инструкциям и мерам предосторожности может привести к пожару, взрыву, выхлопу газа, удушью или смертельному исходу от угарного газа, тяжелому ранению, ущербу имуществу и т.д. Только пользователи, тщательно ознакомившиеся с содержанием настоящего руководства по эксплуатации, могут использовать и ремонтировать оборудование. Категорически запрещается использовать нагреватель дома или в закрытых помещениях без внешнего трубопровода.

Информация о безопасности

⚠ ВНИМАНИЕ : Токсичность угарного газа может привести к летальному исходу!

Данный нагреватель непрямого нагрева работает на основе сжигания керосина или дизельного топлива, передавая тепло через теплообменник.

Он предназначен для отопления крытых рабочих площадок, парников, теплиц и других мест нежелательного попадания газов сгорания.

Однако газы, отводимые через специальный трубопровод, могут быть очень опасными, поэтому необходимо предпринять соответствующие меры. Если не отводить эти газы наружу можно отравиться угарным газом и даже умереть.

Признаки отравления угарным газом похожи на признаки гриппа и проявляются как **головная боль, головокружение, образование слез и носовой слизи, сухость во рту, тяжесть в дыхании** и т.д.

При использовании нагревателя в помещении с двумя и более человек, необходимо оповестить каждого о следующих мерах предосторожности, способе использования и возможной опасности.

К угарному газу особо чувствительны **беременные женщины, люди с больным сердцем и легкими, люди страдающие анемией и алкогольной зависимостью**, а также **тяжелобольные**.

Обязательно следуйте следующим правилам:

- Убедитесь, что нагреватель не поврежден. Ни в коем случае не используйте поврежденное оборудование.
- Не настраивайте оборудование произвольным образом и не используйте такое оборудование.
- В качестве топлива используйте только керосин и дизель. Однако при использовании дизельного топлива нагреватель может работать не так хорошо, как при использовании керосина.
- Ни в коем случае не используйте такие летучие вещества, как бензин, растворитель, разбавитель и спирт, так как они взрывоопасны.
- **При использовании оборудования в помещении обязательно убедитесь, что правильно установлен дымоотвод.** При удлинении дымохода позаботьтесь о том, чтобы он был не забит. В случае плохой вентиляции и низком уровне кислорода может не происходить возгорание.
- Не используйте данный нагреватель в жилом помещении.
- Оберегайте нагреватель от влаги, дождя и жидкостей.
- Избегайте места рядом с бензином, разбавителем и другими легко воспламеняемыми веществами.
Минимальное расстояние: от верхней поверхности – 3 м, по бокам – 2 м, спереди – 5 м.
- Устанавливайте нагреватель на плоскую безопасную поверхность.
- Позаботьтесь о том, чтобы входная и выходная стороны нагревателя не были забиты.
- Не покидайте рабочего места, оставив нагреватель включенным.

- Оберегайте нагреватель от детей и животных.

Чтобы избежать получения ожога работайте с нагретым оборудованием в перчатках. Только не прикасайтесь к рабочему нагревателю.

Принцип работы

Топливная система:

ТК-240К: Подача топлива в данном нагревателе происходит за счет топливного винтового насоса, который сжимает (7-12 кг/см) топливо, которое затем распыляется через специальную форсунку в камеру сгорания.

ТК-80К: Подача топлива в данном нагревателе происходит за счет воздуходувного винтового насоса, который тянет за собой топливо и под определенным углом распыляет его вместе с воздухом через специальную форсунку в камеру сгорания.

Система зажигания : к трансформатору нагревателя подводится бытовое напряжение, которое за счет системы зажигания преобразовывается в высокое напряжение (16.4 КВ) и образует искру в области свечи зажигания.

Эта искра окисляет подаваемое в камеру сгорания топливо, образуя пламя. Высокий разряд продолжается примерно в течение 20 секунд, после чего горение происходит за счет высокой температуры до тех пор, пока не прекратится подача топлива.

Охлаждение и вентиляция : для горения требуется большое количество кислорода, который подается за счет специального воздуходувного вентилятора.

Если количество подаваемого в камеру сгорания воздуха будет слишком большим, то может произойти задувание пламени и не произойдет воспламенение. С другой стороны, если этого количества воздуха будет не хватать, то пламя будет очень слабым и может возникнуть образование копоти и неприятного запаха. Также во время горения выделяется большое количество тепла, которое остужается с помощью вентилятора охлаждения, работающего одновременно с воздуходувным вентилятором.

Защита электрической схемы : для защиты электронных устройств данного нагревателя используется специальный предохранитель. Однако он не может защитить от резкого высокого напряжения и удара молнии.

Если при подключении питания нагреватель не будет реагировать, в первую очередь проверьте предохранитель.

Датчик пламени : для проверки горения в фотоэлектрическую трубу был установлен специальный датчик пламени, который в случае погасания огня прекращает подачу топлива и посылает специальный сигнал неполадки.

Датчик перегрева : данный датчик служит для обнаружения перегрева в нагревателе.

Если вдруг в нагревателе (вне камеры сгорания) будет зафиксирована температура выше 80-100 С°, то будет прекращена подача топлива и послан специальный сигнал неполадки.

Система регулировки температуры : в данном нагревателе есть специальный регулятор температуры, который позволяет достичь желаемой температуры. Если установленная температура будет выше текущей температуры, отображаемой на индикаторе, то нагреватель будет работать до тех пор, пока не достигнет ее. Если установленная температура будет ниже текущей, то нагреватель отключится.

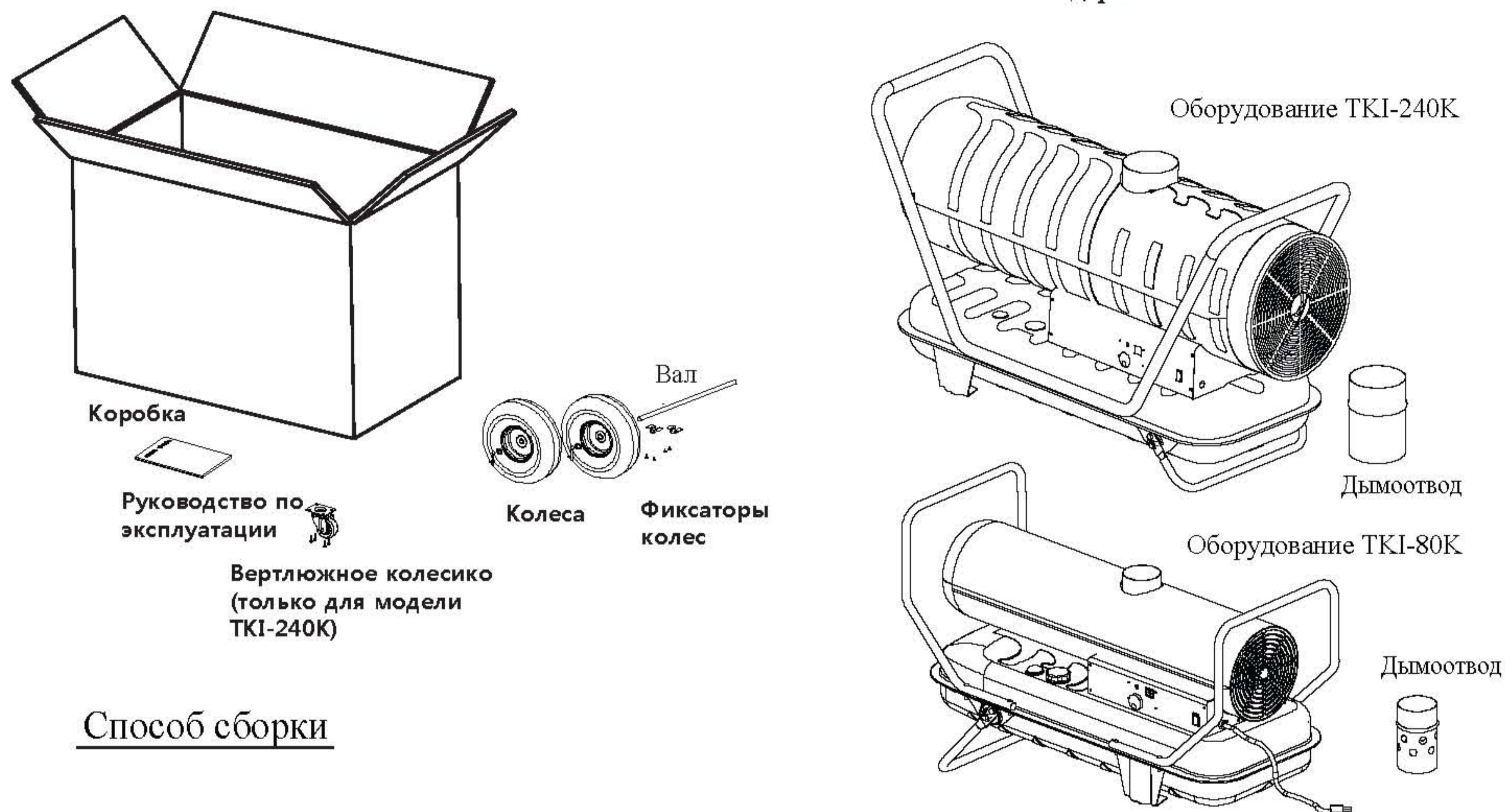
СНЯТИЕ УПАКОВКИ

Распакуйте нагреватель и убедитесь, что присутствуют все детали и руководство по эксплуатации.

Все детали входящие в комплект показаны на рисунке.

Внимание: не выбрасывайте коробку и паковочные материалы. Они пригодятся для хранения нагревателя.

Рис. 5. Содержание комплекта



Способ сборки

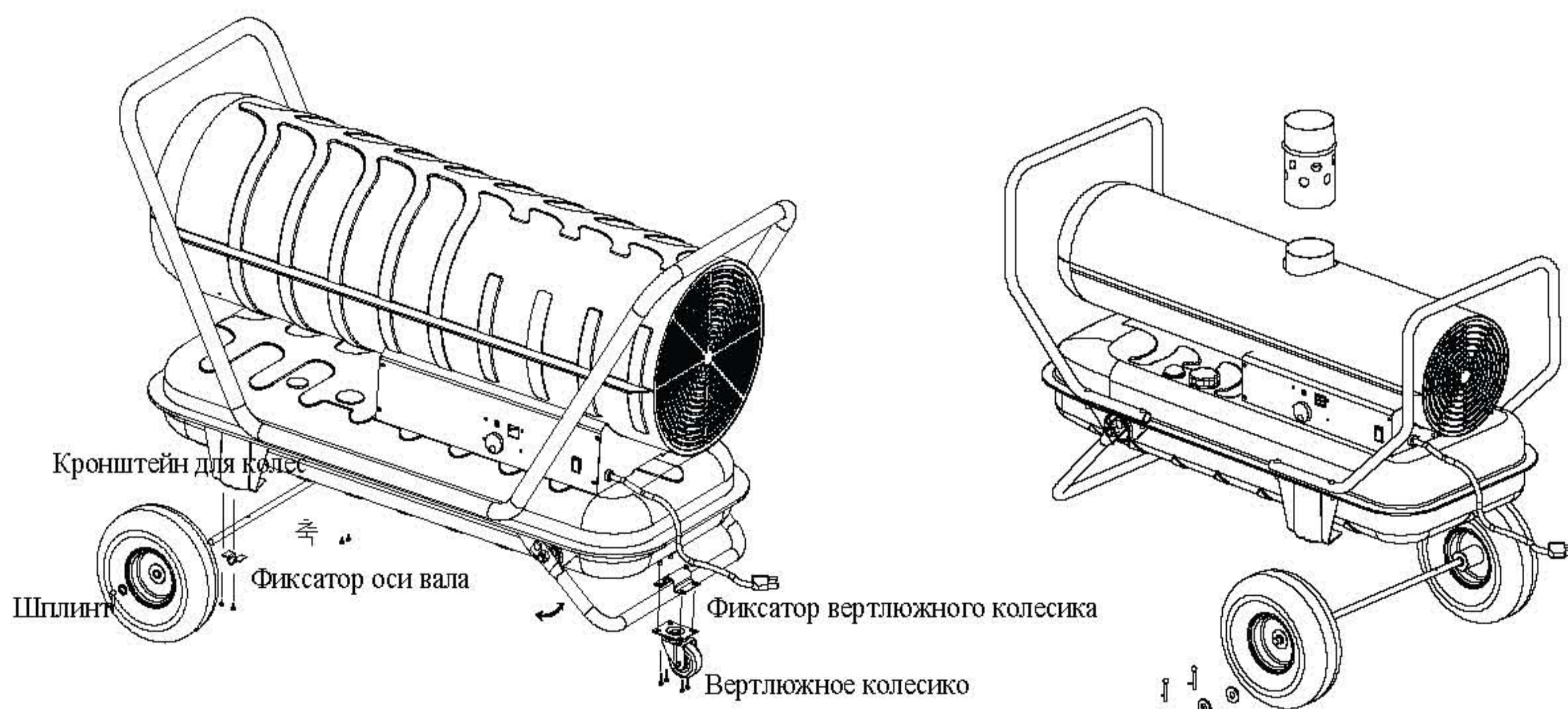


Рис. 6. Сборка колес TKI-240K / TKI-80K

Используемое топливо

В качестве топлива мы рекомендуем использовать керосин. (В зависимости от ситуации также можно использовать и дизельное топливо)

Оптимальным является использование керосина.

Конечно, дизельное топливо имеет большую тепловую эффективность, но из-за засора форсунки, очень низкой температуры и отвержения, его очень неудобно использовать. Поэтому мы рекомендуем использовать керосин.

При использовании топлива обратите внимание на следующие пункты.

Ни в коем случае не храните топливо в жилом помещении.

Топливо необходимо хранить на открытом воздухе.

Ни в коем случае не храните топливо под прямыми солнечными лучами и перед нагревателем.

Ни в коем случае не используйте старое топливо, которое пролежало более года.

Использование старого топлива, которое пролежало в баке долгое время, ведет к поломке нагревателя.

Старое топливо плохо горит.

⚠ Предупреждение! : бензин, спирт, бензол, краски, растворитель и другие летучие вещества являются взрывоопасными и могут привести к страшным последствиям.

Заправляйте топливо на улице, а не в помещении.

Убедитесь, что нагреватель стоит ровно и топливо не переливается.

При первом использовании лучше оставить нагреватель включенным на 10 минут на улице. Это необходимо для того чтобы сгорело оставшееся масло и улетучились вредные газы.

⚠ Предупреждение! : ни в коем случае не заправляйте нагреватель, когда он горячий или находится в рабочем состоянии. Это может привести к взрыву.

Вентиляция

⚠ Предупреждение : для нормальной подачи воздуха требуется пространство как минимум в 2 метра для каждого прибора.

Способ управления

Включение

1. Заправьте нагреватель до тех пор, пока стрелка указателя уровня не начнет указывать на «F».
 2. После заправки топлива обязательно закройте крышку.
 3. Подключите питание и поверните ручку термостата до конца, против часовой стрелки.
 4. Переключите выключатель в положение «On».
- На дисплее отобразится надпись «On» и через некоторое время будет указана текущая температура.
5. Поверните ручку термостата в положение с желаемой температурой. Загорится лампа горения и нагреватель заработает. В этом случае на индикаторе будет отображена установленная температура, которая через 2 секунды заменится текущей температурой.

Внимание: данный нагреватель оборудован специальным предохранителем, защищающим электронные устройства. Если при нормальном напряжении не включится дисплей и не загорится лампочка, проверьте предохранитель.

Отключение

1. Для отключения нагревателя переключите выключатель в положение «OFF».
- После отключения нагревателя, для его охлаждения, вентилятор будет продолжать работать еще в течение 3-4 минут.
2. После отключения вентилятора вытащите вилку из розетки.

⚠ Предупреждение! : не вынимайте вилку из розетки во время работы вентилятора охлаждения. В случае перегрева может возникнуть поломка, которая может не подлежать гарантийному ремонту.

Профилактика

⚠ Предупреждение! : не притрагивайтесь к нагретому оборудованию и оборудованию с подключенным питанием.

При замене запчастей используйте только наши оригинальные запчасти. В противном случае это может привести к страшным последствиям и лишит вас гарантийного ремонта.

При техобслуживании руководствуйтесь следующим пунктам:

Топливный бак : каждые 200 часов и при необходимости производите чистку топливного бака. Чистку необходимо производить не водой, а бензином или керосином.

После завершения чистки бака его необходимо обязательно хорошо просушить.

Фильтр : в данном нагревателе используется 2 фильтра – один установлен в отверстие для заправки, а другой перед насосом (масляный фильтр). Чистите фильтр, ополаскивая его в бензине или керосине не менее двух раз в год. В случае использования грязного топлива сразу же прочищайте фильтр.

Топливный насос/воздуходувный насос

TKI-240K: Производи чистку фильтра насоса каждые 200 часов или в случае необходимости. Давление насоса можно отрегулировать с помощью болта. Оно регулируется на заводе, поэтому не сбивайте его.

В случае необходимости настройки подсоедините манометр и отрегулируйте давление, чтобы оно было в районе 7-10 кг/см.



Рис. 7. Топливный насос (TKI-240K)

TKI-240K: Производи чистку фильтра насоса каждые 200 часов или в случае необходимости. Давление насоса можно отрегулировать с помощью болта. Оно регулируется на заводе, поэтому не сбивайте его.

В случае необходимости настройки подсоедините манометр и отрегулируйте давление, чтобы оно было в районе 7-10 кг/см.

Форсунка : производить чистку и замену форсунки необходимо не реже одного раза в год. В случае использования грязного топлива может потребоваться немедленная замена форсунки.

Для чистки форсунки необходимо отсоединить ее от горелки и замочить в растворителе или бензине, после чего аккуратно собрать обратно.

Свеча зажигания : чистку и настройку отверстия разъема системы зажигания необходимо производить каждые 600 часов или в случае необходимости. Отсоедините разъем воспламенения от горелки и произведите чистку с помощью железной щетки. Расстояние до электрода должно составлять 3.5 – 3.7 мм.

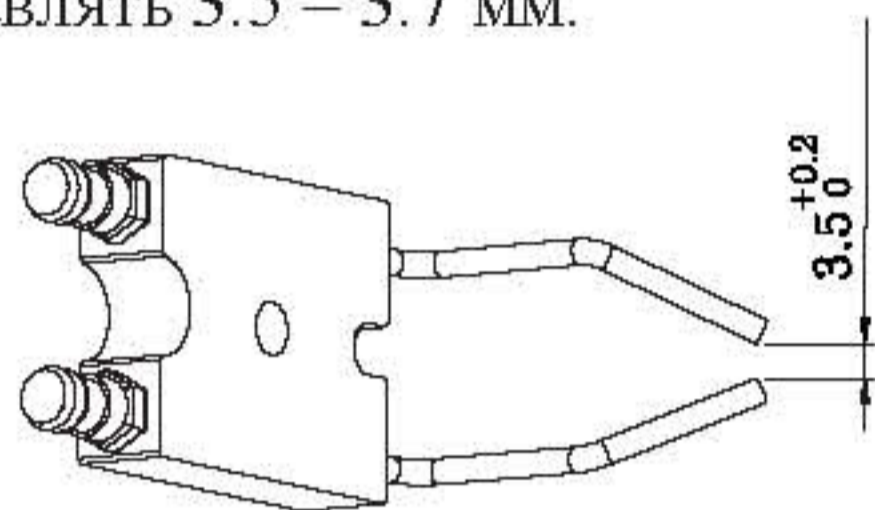
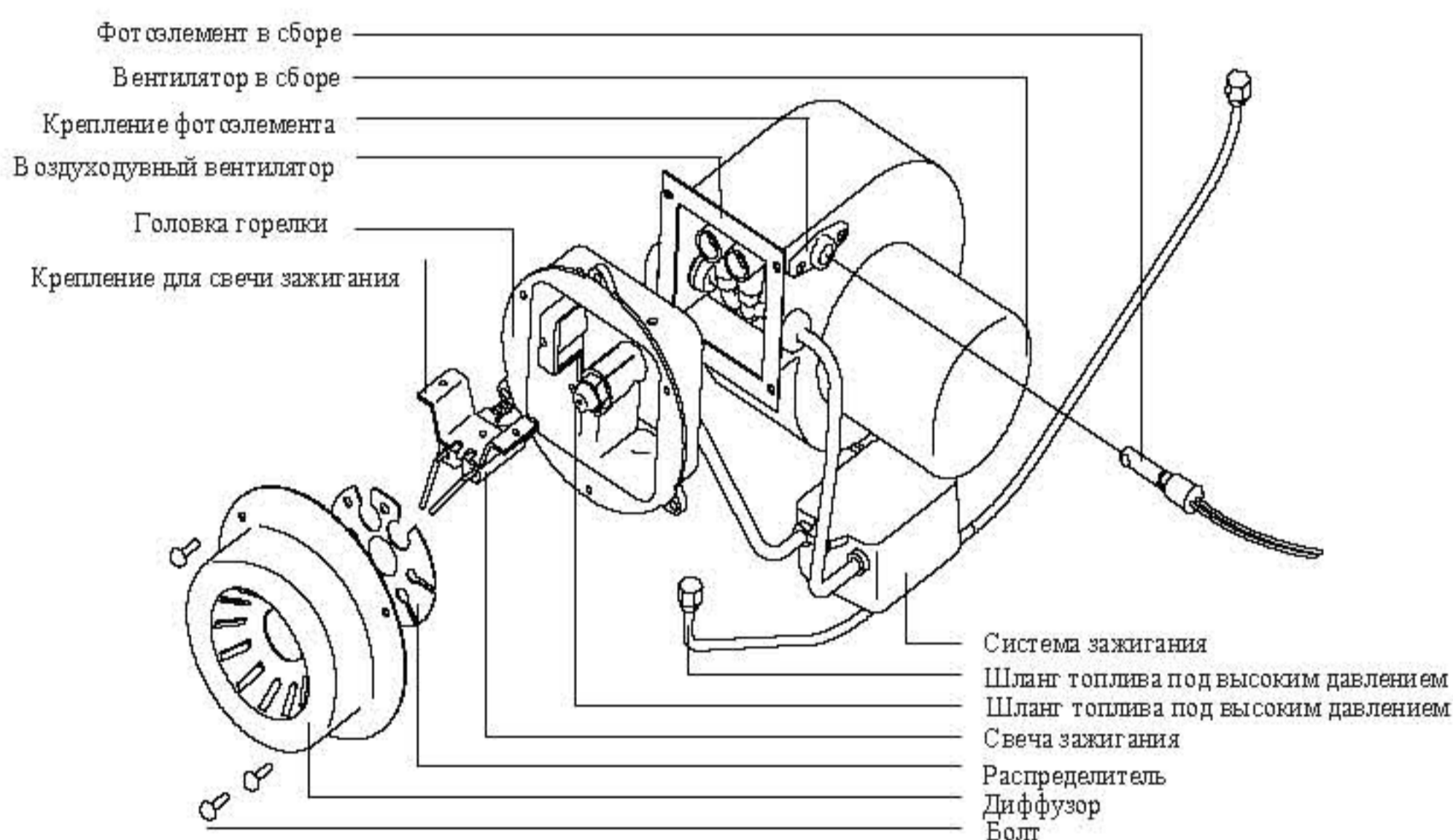


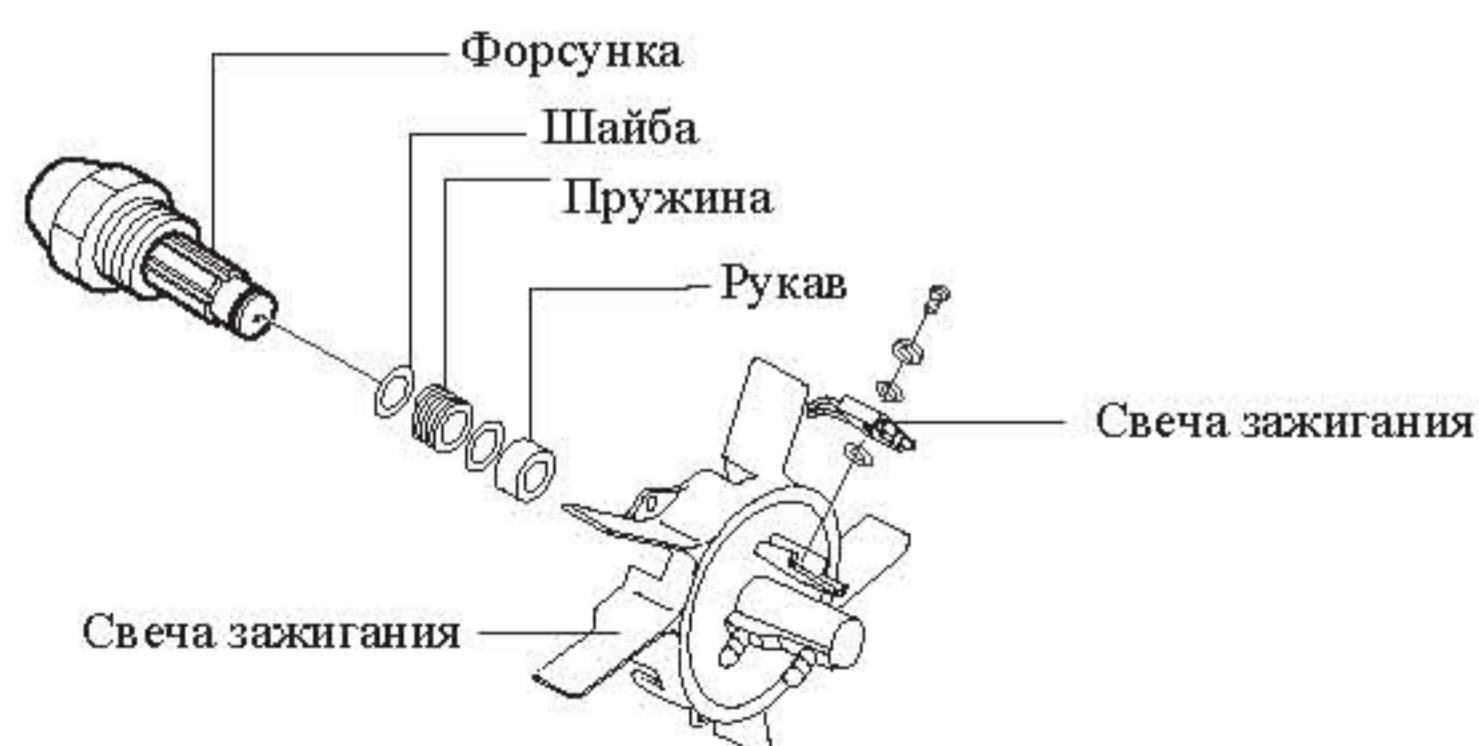
Рис. 8. Настройка свечи зажигания

Фотоэлектрическая труба : чистку фотоэлектрической трубы необходимо производить не реже одного раза в год или в случае необходимости.

Чистить фотоэлектрическую поверхность необходимо мокрой матерчатой тряпкой, обмакнутой водой или спиртом.



TKI-240K



TKI-80K

Рис. 9. Строение горелки

Долговременное хранение

1. Откройте крышку топливного бака.
2. Извлеките все топливо.
3. С помощью небольшого количества керосина, бензина или растворителя сполосните внутреннюю часть бака.
Только ни в коем случае не используйте воду.
4. Полностью высушите бак.

Ни в коем случае не храните нагреватель с горючим в баке. Старое топливо может нанести оборудованию вред.

Храните нагреватель в сухом хорошо проветриваемом месте

Данный нагреватель необходимо хранить в месте без влаги и пыли, упаковав в родную коробку.

Руководство по эксплуатации следует хранить в легкодоступном месте.

Возможные неполадки и способы их решения (коды ошибок, отображаемые на дисплее)

Дисплей	Причина	Решение
E0	Не работает выключатель	
	Питание подключено при включенном выключателе	Отсоедините питание, отключите выключатель, подключите питание и включите выключатель.
E1	Датчик наличия пламени (ошибка фотэлемента в сборе)	
	1. Мало топлива	1. Заправьте топливо
	2. Неполадка в фотэлементе в сборе	2. Замените фотэлемент в сборе
	3. Неполное горение	3. Заправьте чистым топливом
	4. Загрязнен фотэлемент в сборе	4. Прочистите фотэлемент в сборе
	5. Загрязнен топливный фильтр	5. Почистите топливный фильтр
-Брак в системе зажигания	1. Проверьте проводку системы зажигания	
	2. Почистите или замените свечу зажигания	
E2	Ошибка датчика температуры	
	1. Отсоединены контакты датчика	1. Подсоедините контакты
	2. Датчик неисправен	2. Замените тепловой датчик
E3	Неисправно термореле	
	- Внутреннее перегревание	- Остудить и перезапустить
LO	- При температуре ниже -9 градусов	- Нормальное состояние
Hi	- Перегрузите	- Нормальное состояние
Моргание	- Неполадка в плате	1. Проверьте схему
		2. Перегрузите

Рис. 10. Решение проблем

Схема разборки запчастей

TK - 240K

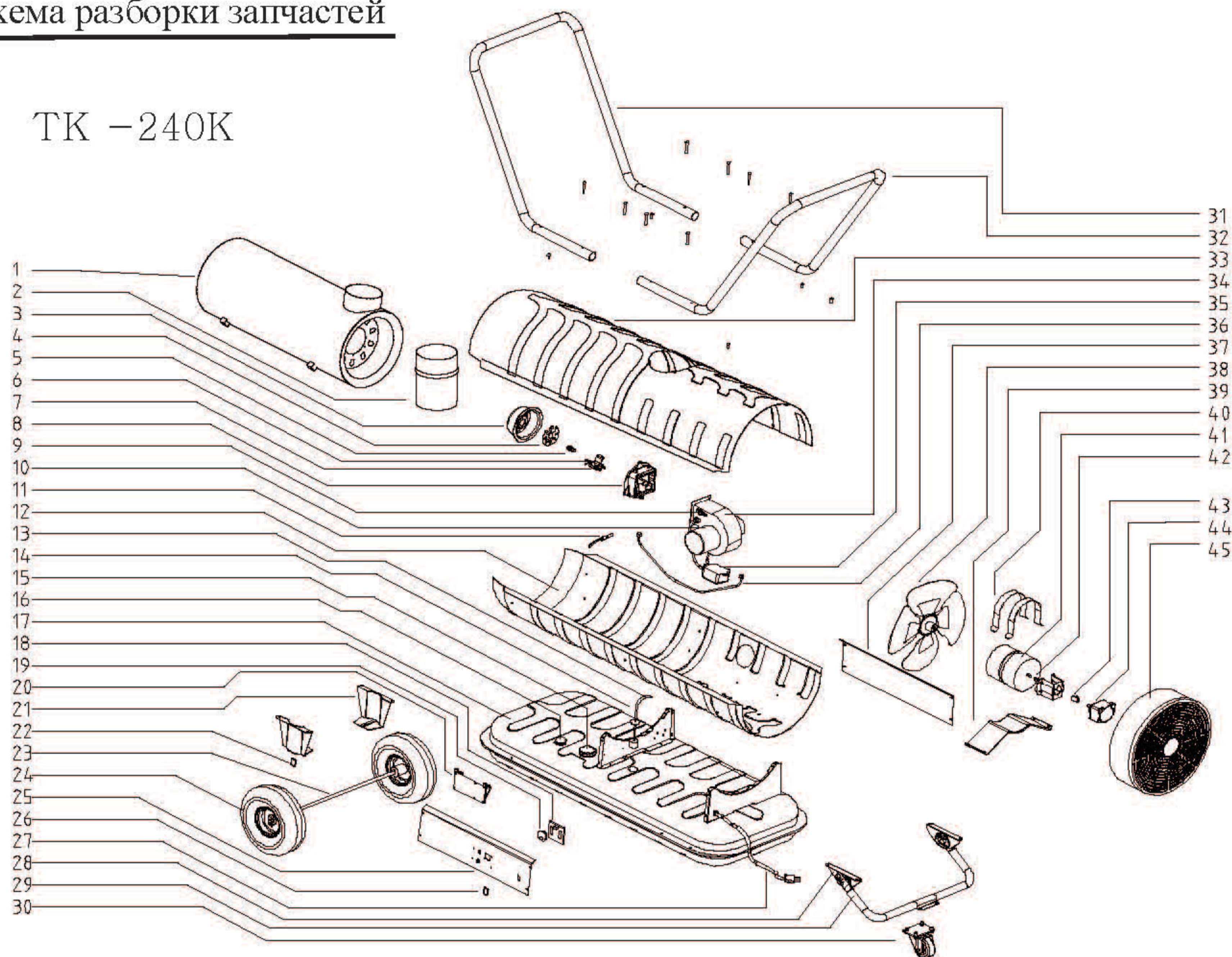


Рис. 11. Оборудование в разборе

Рис. 11. Оборудование в разборе

№	Наименование	Код	№	Наименование	Код	№	Наименование	Код
1	Теплообменник	TK11-010-01	17	ТОПЛИВНЫЙ БАК	TK8-010-001	33	Верхний кожух	TK8-010-048
2	Дымоотвод	TK11-010-02	18	Вспомогательная плата	TK8-010-014	34	Двигатель вентилятора	TK8-010-071
3	Диффузор	TK8-010-005	19	Ручка термостата	TK8-010-017	35	Система зажигания	TK8-010-041
4	Неподвижная лопасть	TK8-010-007	20	Основная плата	TK8-010-019	36	Топливопровод	TK8-010-015
5	Форсунка	TK8-010-018	21	Кронштейн для колес	TK8-000-065	37	Правая боковая крышка	TK8-010-042
6	Фиксатор свечи зажигания	TK8-010-008	22	Фиксаторы колес	TK8-000-066	38	Вентилятор в сборе	TK8-010-040
7	Свеча зажигания	TK8-010-023	23	Ось	TK8-010-059	39	Крепеж для мотора	TK8-010-020
8	Головка горелки	TK8-010-022	24	Колесо	TK8-000-060	40	Крепления для мотора	TK8-010-021
9	Фиксатор фотоэлемента	TK8-010-009	25	Левая боковая крышка	TK8-010-043	41	Двигатель	TK8-010-025
10	Мотор вентилятора	TK8-010-011	26	Выключатель	TK8-000-007	42	Торцевая крышка	TK8-010-024
11	Мотор вентилятора	TK8-010-016	27	Кабель питания	TK8-010-006			
12	Нижний кожух	TK8-010-010	28	Кронштейн	TK8-000-064	43	Соединение насоса	TK8-010-027
13	Датчик термозащиты	TK8-010-012	29	Регулятор высоты	TK8-010-063	44	Сцепляющий насос	TK8-010-028
14	ТОПЛИВНЫЙ ФИЛЬТР	TK8-010-004	30	Вертужное колесико	TK8-010-068	45	Защитная решетка	TK8-010-029
15	Крышка топливного бака	TK8-000-005	31	Передняя ручка	TK8-010-056			
16	Указатель уровня топлива	TK8-010-003	32	Задняя ручка	TK8-010-057			

Рис. 12. Таблица сменных запчастей

Строение запчастей ТК -80К

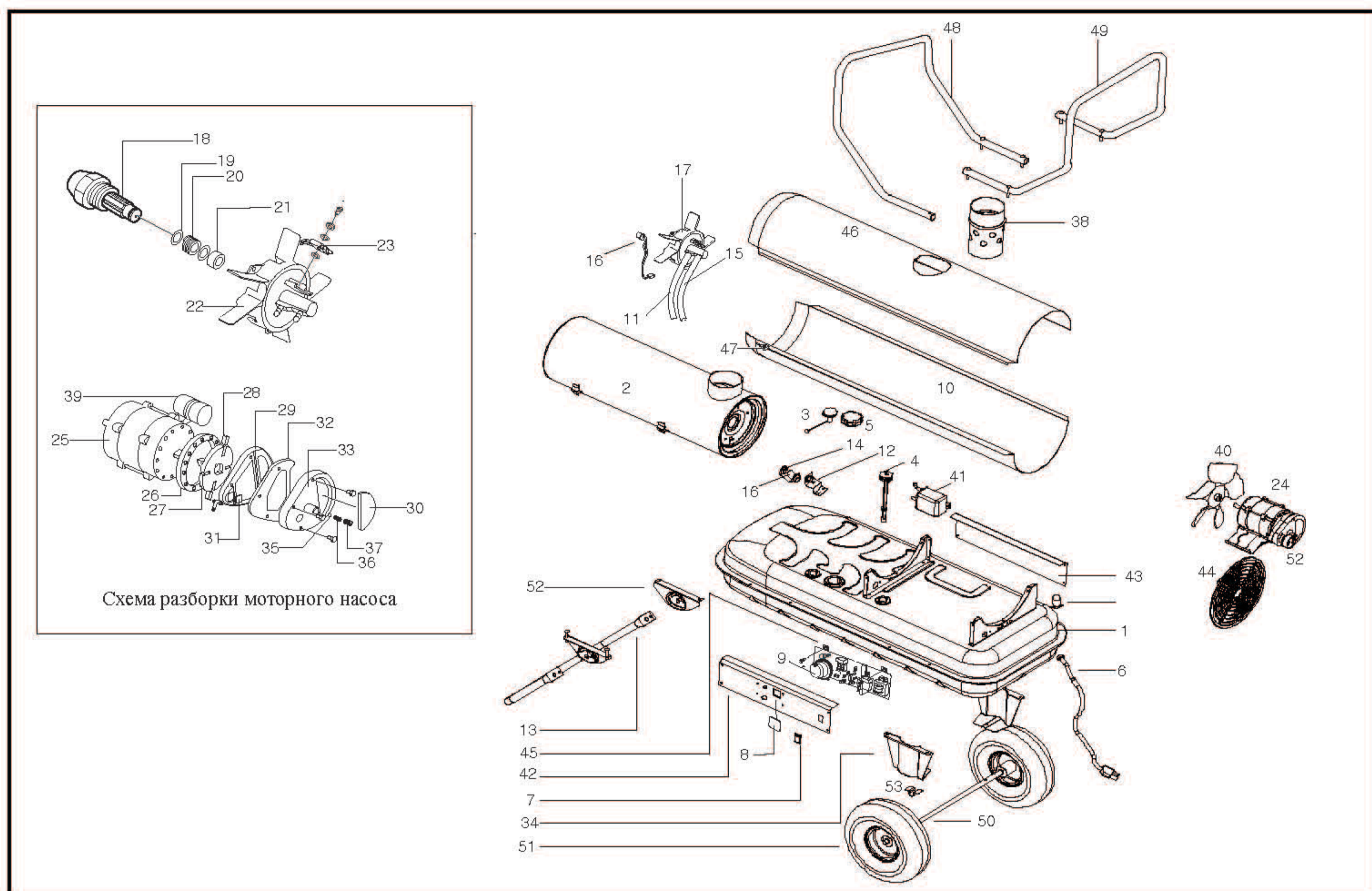


Рис. 13. Строение (ТК-80К)

Таблица запчастей (ТК-80К)

№	Наименование	Код	№	Наименование	Код	№	Наименование	Код
1	Топливный бак	ТК8-005-001	19	Уплотнительная шайба форсунки	ТК8-000-019	37	Регулировочный винт	ТК8-000-037
2	Теплообменник	ТК11-080-01	20	Уплотнительная пружина форсунки	ТК8-000-020	38	Дымоотвод	ТК1-080-02
3	Указатель уровня топлива	ТК8-010-005	21	Втулка форсунки	ТК8-000-021	39	Конденсатор	ТК8-005-039
4	Топливный фильтр	ТК8-003-004	22	Головка горелки	ТК8-000-022	40	Вентилятор в сборе	ТК8-005-040
5	Крышка топливного бака	ТК8-000-005	23	Свеча зажигания	ТК8-000-023	41	Система зажигания	ТК8-005-041
6	Кабель питания	ТК8-002-006	24	Система зажигания	ТК8-005-024	42	Левая боковая крышка	ТК8-005-043
7	Выключатель	ТК8-000-007	25	Двигатель	ТК8-005-025	43	Правая боковая крышка	ТК8-005-042
8	Дисплей	ТК8-000-008	26	Тело насоса	ТК8-000-026	44	Решетка вентилятора	ТК8-003-044
9	Регулятор термостата	ТК8-000-009	27	Ротор	ТК8-000-027	45	Плата управления	ТК8-002-045
10	Нижний кожух	ТК8-005-010	28	Лопасты	ТК8-000-028	46	Верхний кожух	ТК8-005-048
11	Воздухопровод	ТК8-005-011	29	Торцевая крышка насоса	ТК8-000-029	47	Клипса	ТК8-000-047
12	Термореле	ТК8-000-012	30	Набор фильтров	ТК8-000-030	48	Передняя ручка	ТК8-005-056
13	Регулятор высоты	ТК8-005-063	31	Тонкий фильтр	ТК8-000-031	49	Задняя ручка	ТК8-005-057
14	Фотоэлемент В/К	ТК8-000-014	32	Выхлопной фильтр	ТК8-000-032	50	Ось	ТК8-005-059
15	Топливопровод	ТК8-000-015	33	Торцевая крышка фильтра	ТК8-000-033	51	Колесо	ТК8-000-060
16	Фотоэлемент в сборе	ТК8-010-016	34	Кронштейн для колес	ТК8-000-065	52	Кронштейн	ТК8-000-064
17	Головка горелки в сборе	ТК8-005-017	35	Шарик	ТК8-000-035	53	Фиксатор вала	ТК8-000-066
18	Форсунка	ТК8-005-018	36	Пружина	ТК8-000-036			

Рис. 12. Таблица сменных запчастей

