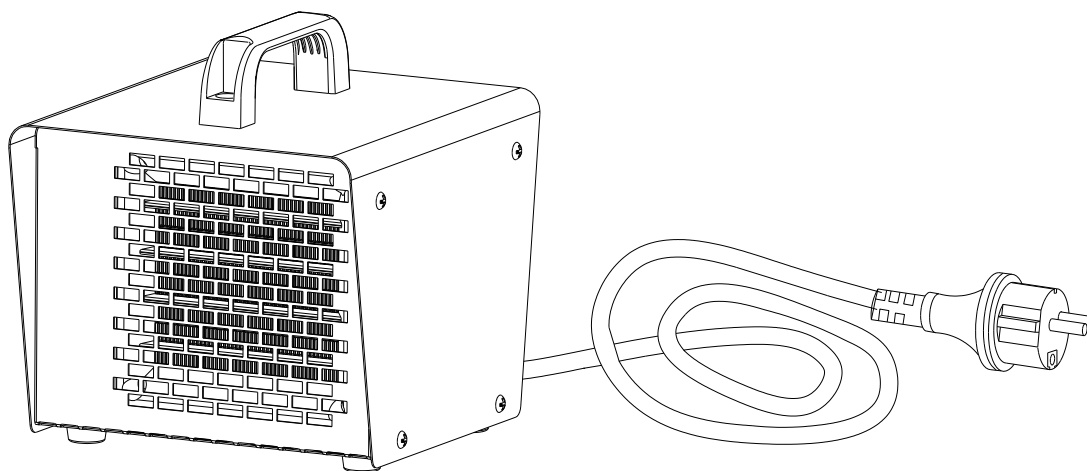




## Инструкция по эксплуатации

# Промышленный тепловентилятор AURORA BUSY 2000



## Описание продукта

Пожалуйста, внимательно прочтите эту инструкцию перед использованием обогревателя. Сохраняйте инструкцию в безопасном месте для возможного обращения к ней в будущем.

Данный продукт – это электрический обогреватель с вентилятором, который может использоваться дома или в промышленных целях. Данный вид продукции относится к классу 1 и его следует подключить к подходящей розетке с заземлением 15А или больше. У данного аппарата есть ряд преимуществ: маленький размер, новый и красивый дизайн и оптимизированное устройство. Т.к. РТС используется для работы при разных температурах окружающей среды, то нагревающие компоненты устанавливают нужную теплоту автоматически, теплый воздух подаётся вентилятором посредством принудительной циркуляции воздуха. Теплоventилятор выпускает воздух быстро и равномерно. Это также обеспечивает безопасное использование посредством двойной защиты (предохранитель от перегрева и настраиваемый термостат).

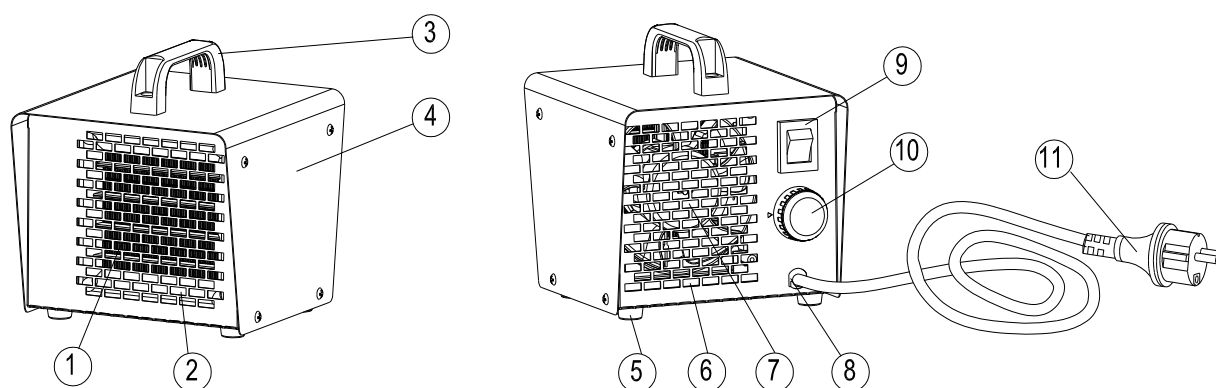
## Технические данные

Модель	Производительность м3/ч	Номинальное напряжение /частота	Мощность На входе	Размеры упаковки	в	Вес, кг
BUSY 2000	220	AC220В/50Гц	2 кВт	197x197x205mm		2,2

Предохранитель: должен быть номиналом более чем 15 А

Электрическое подключение: через адаптер и вилку

Описание продукта и его использование

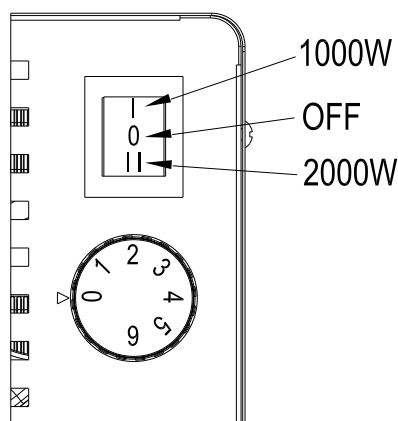


1)Нагревающий элемент, 2)воздухоотвод, 3)ручка, 4)корпус, 5)опорные ножки, 6)воздухоприемник, 7)вентилятор, опора, 8)переключатель, 9)термостат, 10)сетевой шнур, 11)штепсельная вилка.

## ИНСТРУКЦИИ ИСПОЛЬЗОВАНИЯ ТЕРМОСТАТА

Сначала включите термостат на максимум “Max” и дайте обогревателю поработать с полной мощностью. Когда комнатная температура достигнет желаемой величины, поверните ручку термостата влево до его выключения.

После этого термостат будет включаться и выключаться автоматически и контролировать тем самым выбранную ранее комнатную , поддерживая её постоянной.



Тепловой выключатель с ручным сбросом

При перегреве или других неисправностях, когда термостат отказывает, задействуется тепловой выключатель с ручным сбросом и выключает устройство. Отсоедините вилку из розетки и дайте устройству остыть. Затем используйте стальной стержень, который поставляется в наборе, чтобы нажать кнопку ручного сброса. Когда вы ясно услышите щелчок, это будет означать, что электрическая цепь замкнулась. Подсоедините вилку обратно в розетку и включите обогреватель. Смотрите рисунок - кнопка ручного сброса “RESET”

При использовании тепловентилятора в первый раз вы можете заметить незначительное выделение дыма. Это вполне нормально и должно вскоре прекратиться. Нагревательный элемент сделан из стали и покрывается на заводе слоем защитного масла. Остатки этого масла и вызывают появление дыма при нагревании.

После использования приведите ручку термостата в позицию OFF(Выкл.) а ручку выбора режимов поставьте в положение режима вентилятора, дайте устройству остыть в течение двух минут. Для устройств с функцией задержки остановки работы, даже если ручка термостата находится в положении OFF, схема задержки может включить устройство, если температура в помещении достигла выбранное раннее значения. Время задержки зависит от температуры окружающей среды. При 20°C оно будет составлять 3-4 минуты. Если температура внешней среды держится выше уровня 27°C, так что устройство задержки не может остыть, то время задержки может быть продолжительным или схема задержки вовсе не задействуется. В этом случае все, что можно

сделать – это отсоединить устройство от источника питания, вынув шнур из розетки.

## **ИНСТРУКЦИИ ПО БЕЗОПАСНОСТИ**

Внимание: чтобы избежать перегрева, не накрывайте обогреватель.

При использовании электроприборов всегда важно соблюдать элементарные меры предосторожности, в которые входят:

Не подключайте устройство к источнику питания, если напряжение, указанное на табличке номиналов отличается от напряжения источника питания.

Необходимо присмотреть за детьми, чтобы они не играли с устройством. Устройство не предназначено для использования лицами (включая детей) с ограниченными физическими, сенсорными или умственными возможностями, а также лицами с недостатком опыта или знаний. Если устройство повреждено, не используйте его.

Нагревательный прибор не должен быть установлен под розетками электропитания.

Не используйте на улице или во влажных местах. Никогда не используйте обогреватель в ванной, душе или вблизи плавательного бассейна и т.д.

Не помещайте устройство на движущийся транспорт или где-либо, где оно может быть легко опрокинуто.

Если вы не пользуетесь прибором в течение длительного времени, выключите его из сети. Не оставляйте нагреватель в рабочем состоянии без вашего присутствия на длительные интервалы времени. Вынимайте вилку питания, взявшись за нее и не в коем случае не путем выдергивания за шнур питания.

Используйте устройство в хорошо проветриваемых местах, не располагайте его вблизи стены или угла.

Во время работы прибора держите его подальше от легковоспламеняющихся, взрывоопасных предметов и от взрывоопасных и едких газов. Держите нагреватель подальше от занавесок и других мест, которые легко могут повлечь блокировку доступа воздуха в устройство.

Рекомендуется использовать отдельную розетку для этого устройства; держите сетевой шнур на достаточном расстоянии от выхода горячего воздуха.

Не используйте этот обогреватель с устройством программирования, таймером или любым другим оборудованием, способным включить его автоматически.

Сетевой адаптер водонепроницаем в неработающем состоянии. Во избежание получения электрического шока при утечке тока, никогда не пользуйтесь прибором с мокрыми руками или при наличии воды на сетевом шнуре.

Если сетевой шнур поврежден, он должен быть заменен производителем, сервисным центром или лицом с соответствующей квалификацией.

## Чистка и уход

Перед чисткой устройства выключите его из сети и дайте остыть.

Корпус довольно легко загрязняется, регулярно протирайте его мягкой губкой. Для очень загрязнённых частей используйте губку, смоченную в 50% растворе воды с мягким моющим средством, и затем вытрите корпус нагревателя чистой материей насухо. Будьте внимательны, не давайте воде проникнуть внутрь устройства.

Не брызгайте водой на тепловентилятор. Во избежание порчи корпуса никогда не используйте для чистки растворители, такие как бензин, ацетон, толуол и т.д. Почистите адаптер, высушите и упакуйте в пластиковый пакет.

Когда вы убираете тепловентилятор для хранения, сначала дайте ему , сохраняя его сухим. Затем оберните его пластиковыми пакетами, уложите в коробку и сохраняйте в сухом, вентилируемом помещении.

## Устранение неисправностей

Вы легко можете решить массу часто встречающихся проблем сами, экономя тем самым на сервисном обслуживании. Перед вызовом сервисной службы попробуйте предложенные ниже советы, которые, возможно помогут вам устранить ту или иную неисправность.

Проблема	Возможная причина	Устранение
Нагреватель не работает даже будучи включенным в розетку и с включенным термостатом	Вилка не плотно в розетке, плохой контакт	Вытащите вилку, проверьте соединение вилки и розетки и попробуйте вновь
	Розетка не запитана током	Вставьте вилку в работающую розетку
Нагревающий элемент светится	Входное напряжение слишком высоко или слишком низко	Используйте источник питания согласно номиналу
	Решетка, впускающая воздух заблокирована	Держите прибор вдали от предметов как занавески, пластиковые пакеты, бумага и других которые могут перекрыть доступ воздуха или быть всосаны воздухом.
Прибор не нагрелся, только сработал вентилятор	Ручка не была включена в режим нагрева	Включите ручку в режим нагрева
	Сработал термостат	Включите термостат и послушайте, есть ли звуки открывания/закрывания. Если нет щелчка и термостат не поврежден, нагреватель автоматически включится после остывания устройства.

	Сработал тепловой выключатель с ручным сбросом	Отключите питание, возьмите 2 mm стержень и вставьте ее в отверстие ручного сброса на контрольной панели, нажмите кнопку сброса и замкните тем самым цепь.
Ненормальный шум	Устройство неровно установлено	Поставьте нагреватель на ровную поверхность
Задержка остановки длится слишком долго или невозможно выключить ручкой	Температура окружающей среды слишком высока	Используйте устройство при температуре ниже 25°C. Когда она выше 25°C и задержка остановки работы длится долго или схема задержки не срабатывает на выключение прибора, выньте вилку из розетки