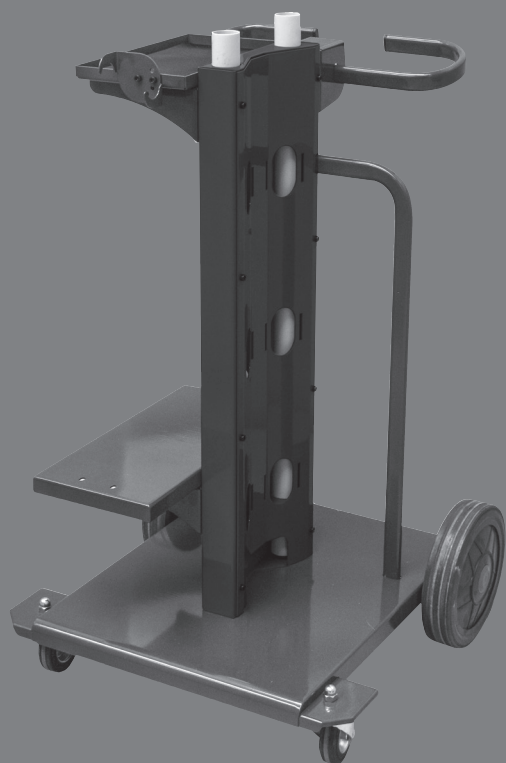


Lasting Connections

GT 300

ИНСТРУКЦИЯ ПО ЭКСПЛУАТАЦИИ





Cod. 91.09.061  
Date 10/03/2020  
Rev.

РУССКИЙ

- 4 Подготовка аппарата к работе
- 5 Список запасных частей

---

## СЕРТИФИКАТ СООТВЕТСТВИЯ

---

Компания

SELCO s.r.l. - Via Palladio, 19 - 35019 ONARA DI TOMBOLO (Padova) - ITALY  
Tel. +39 049 9413111 - Fax +39 049 9413311 - E-mail: selco@selcoweld.com - www.selcoweld.com

настоящим подтверждает, что блок охлаждения	GT 300	
имеет следующие сертификаты EU:	2014/35/EU	LOW VOLTAGE DIRECTIVE
	2014/30/EU	EMC DIRECTIVE
	2011/65/EU	RoHS DIRECTIVE
и соответствует следующим стандартам:	EN 60974-1:2018	

Любое использование или внесение изменений без предварительного согласия SELCO s.r.l. делает данный сертификат соответствия недействительным.

Onara di Tombolo (PADOVA)

SELCO s.r.l.



Lino Frasson  
Chief Executive

## СОДЕРЖАНИЕ

---

1 БЕЗОПАСНОСТЬ .....	13
1.1 Условия использования системы .....	13
1.2 Предупреждение при использовании газовых баллонов.....	13
2 УСТАНОВКА .....	13
2.1 Подъем, транспортировка и разгрузка оборудования.....	13
2.2 Установка аппарата.....	13
3 ТЕХНИЧЕСКИЕ ХАРАКТЕРИСТИКИ .....	13

## 1 БЕЗОПАСНОСТЬ



Перед использованием аппарата внимательно прочтите настоящую инструкцию. Не допускается выполнение операций или внесение изменений, не предусмотренных настоящей инструкцией.

Производитель не несет ответственности за травмы персонала или повреждения оборудования, вызванные незнанием или некорректным использованием предписаний, изложенных в настоящей инструкции.



Если у Вас возникли какие-либо вопросы или проблемы при использовании установки или Вы не нашли описания по интересующему Вас вопросу в данной инструкции, обратитесь к специалисту.



### 1.1 Условия использования системы

- Любая установка предназначена для выполнения только тех операций, для которых она была разработана. Значения параметров сварки не должны превышать предельных значений, указанных на табличке технических данных и/или представленных в данной инструкции. Все операции должны соответствовать национальным или международным стандартам безопасности. В случае несоблюдения представленных инструкций, производитель не несет никакой ответственности за возможные последствия.
- Данный аппарат предназначен для профессионального использования в условиях промышленного производства. В случае использования установки в домашних условиях, производитель не несет никакой ответственности за возможные последствия.



### 1.2 Предупреждение при использовании газовых баллонов

- Баллоны с инертным газом, находящимся под давлением, могут взорваться при несоблюдении условий их транспортировки, хранения и неправильного использования.
- Баллоны должны быть установлены в вертикальном положении у стены или при помощи других поддерживающих устройств, для предупреждения их падения.
- Закручивайте защитный колпачок клапана баллона во время его транспортировки, эксплуатации и после завершения процесса сварки.
- Баллон не должен быть подвержен действию прямых солнечных лучей, внезапному изменению температур, действию очень высоких или очень низких температур.
- Не допускайте, чтобы на баллон воздействовали открытое пламя, электрическая дуга, горелка, электрододержатель или раскаленные капли металла.
- Газовые баллоны должны находиться на значительном расстоянии от сварочных цепей и электрических цепей.
- При открытии клапана баллона, держите голову на значительном расстоянии от отверстия выхода газа.
- Всегда закрывайте клапан баллона при завершении сварочного процесса.
- Никогда не производите сварку баллонов, содержащих газ, находящийся под давлением.

## 2 УСТАНОВКА



Сборка и установка аппарата должна производиться только квалифицированным персоналом, имеющим соответствующую авторизацию производителя.



### 2.1 Подъем, транспортировка и разгрузка оборудования

- Аппарат имеет ручку для его переноса.
- Аппарат не оснащен специальными приспособлениями для его подъема. Пользуйтесь вилочным погрузчиком. Во время перемещения аппарата, следите за тем, чтобы он не наклонялся.



Всегда учитывайте реальный вес оборудования (см. технические характеристики).

Не допускайте, чтобы груз транспортировался или оставался подвешенным над людьми или предметами.



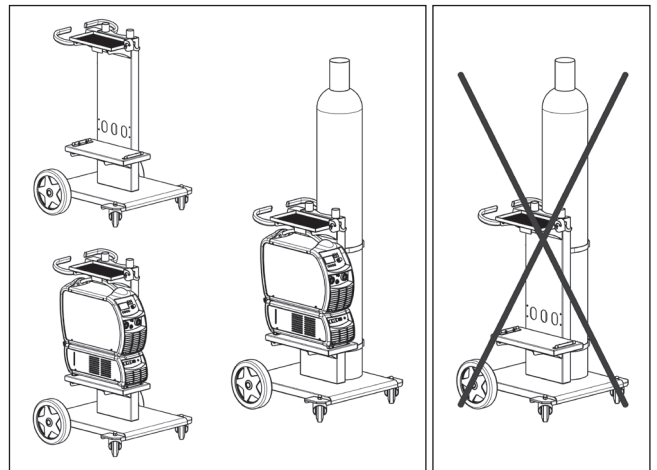
Не допускайте падения аппарата или отдельных его частей, не бросайте его при транспортировке.



### 2.2 Установка аппарата

При размещении источника питания, соблюдайте следующие правила:

- Не размещайте аппарат на наклонных поверхностях с углом наклона более 10°.



- Защищайте оборудование от действия прямых солнечных лучей и дождя.

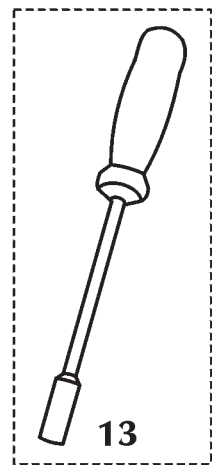
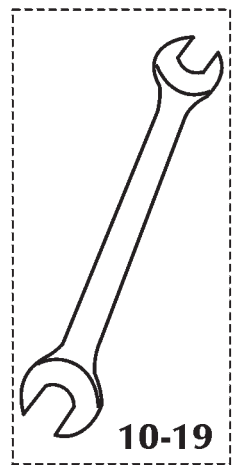
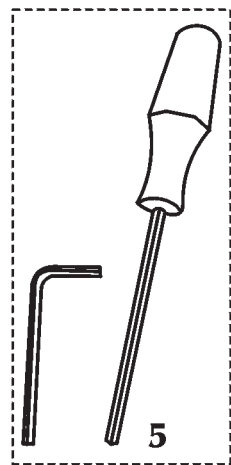
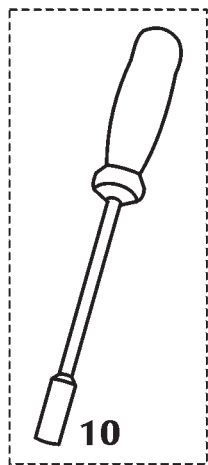
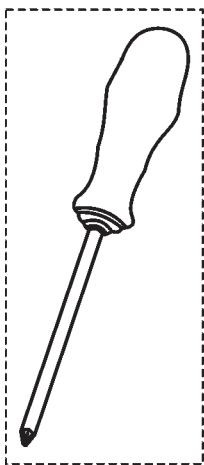
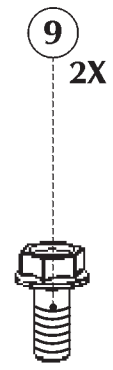
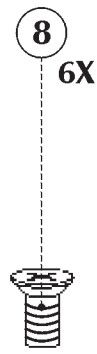
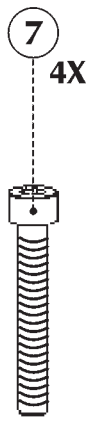
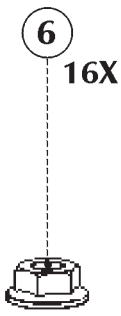
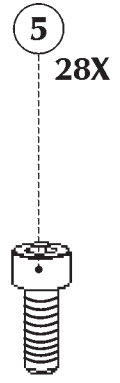
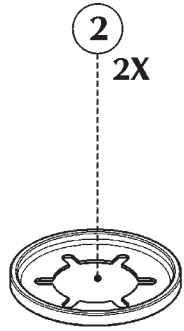
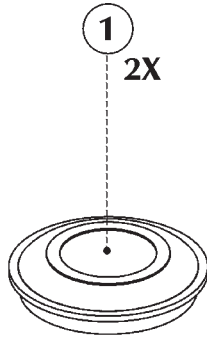
См. раздел “Предупреждение при использовании газовых баллонов”.

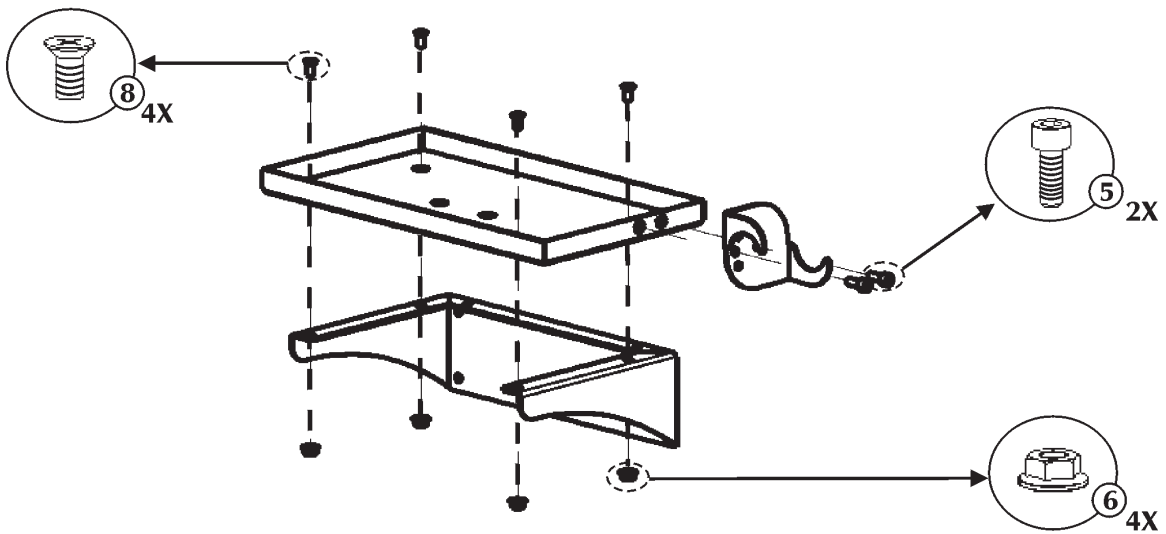
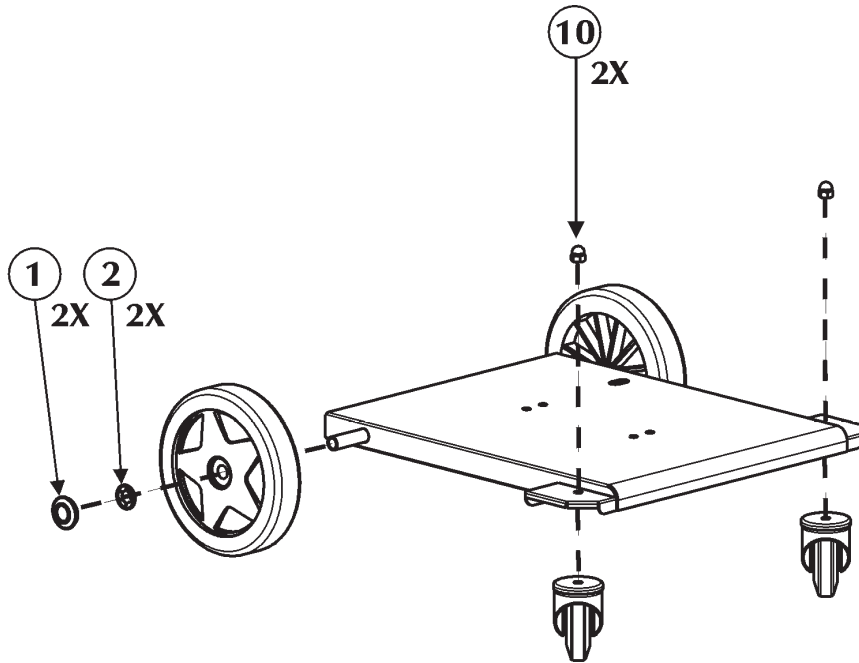
## 3 ТЕХНИЧЕСКИЕ ХАРАКТЕРИСТИКИ

	GT 300
Конструкционные стандарты	EN 60974-1
Габаритные размеры (длина x ширина x высота)	620x650x1050мм
Масса	27.5кг

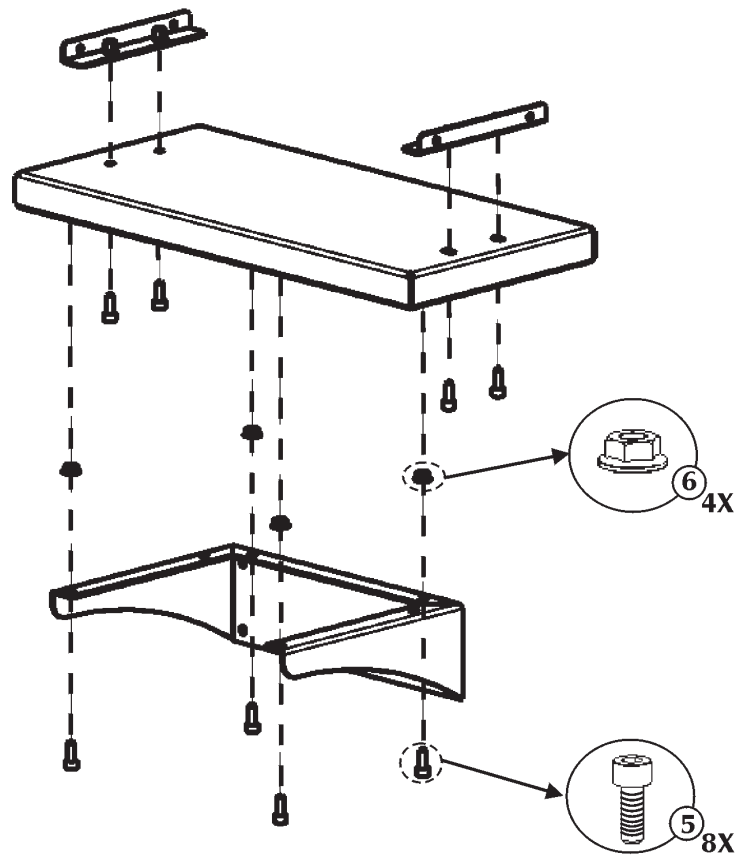
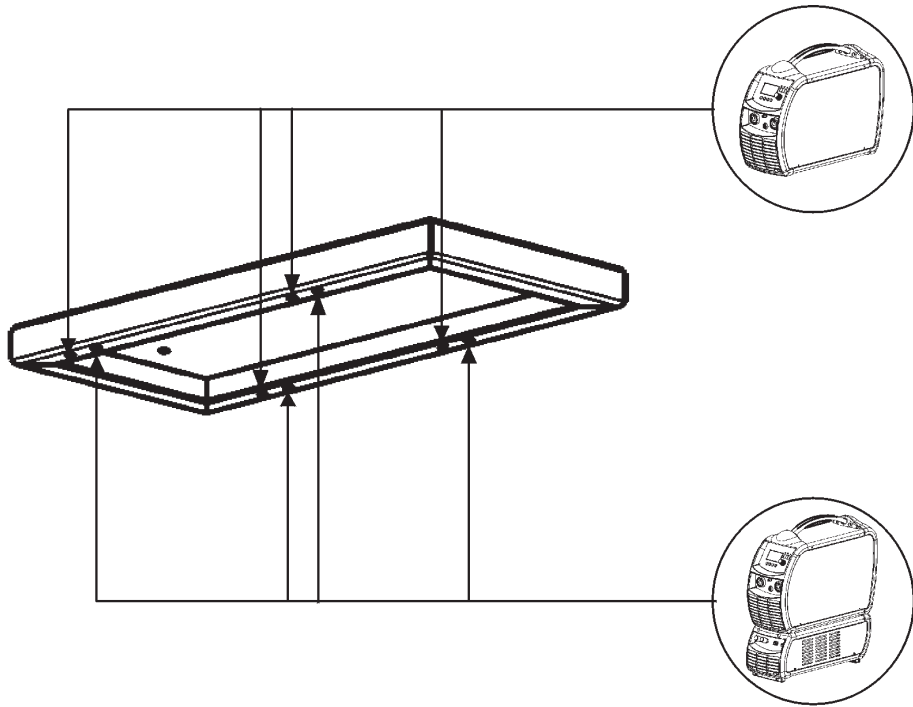


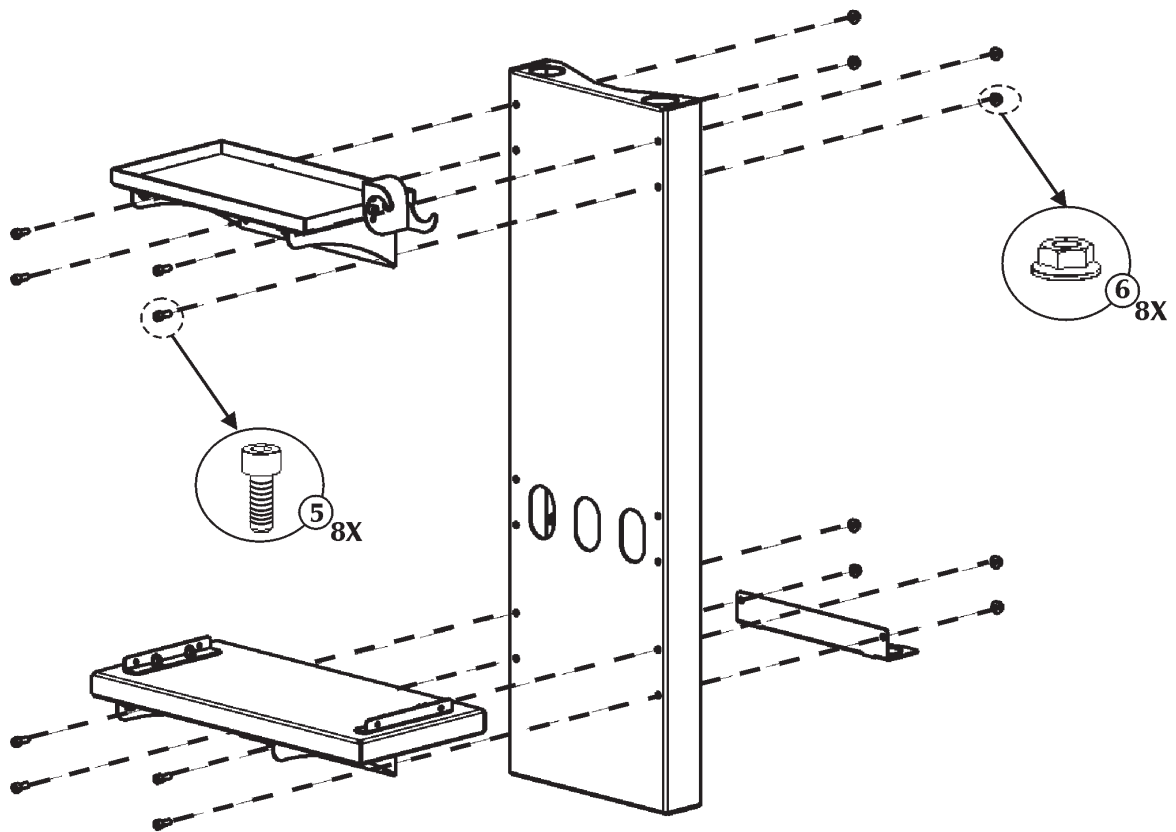
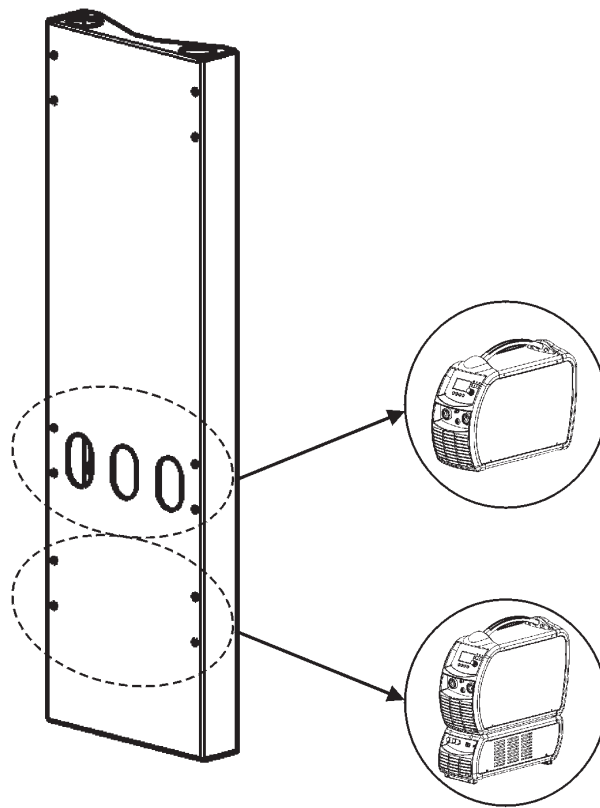
4 Подготовка аппарата к работе

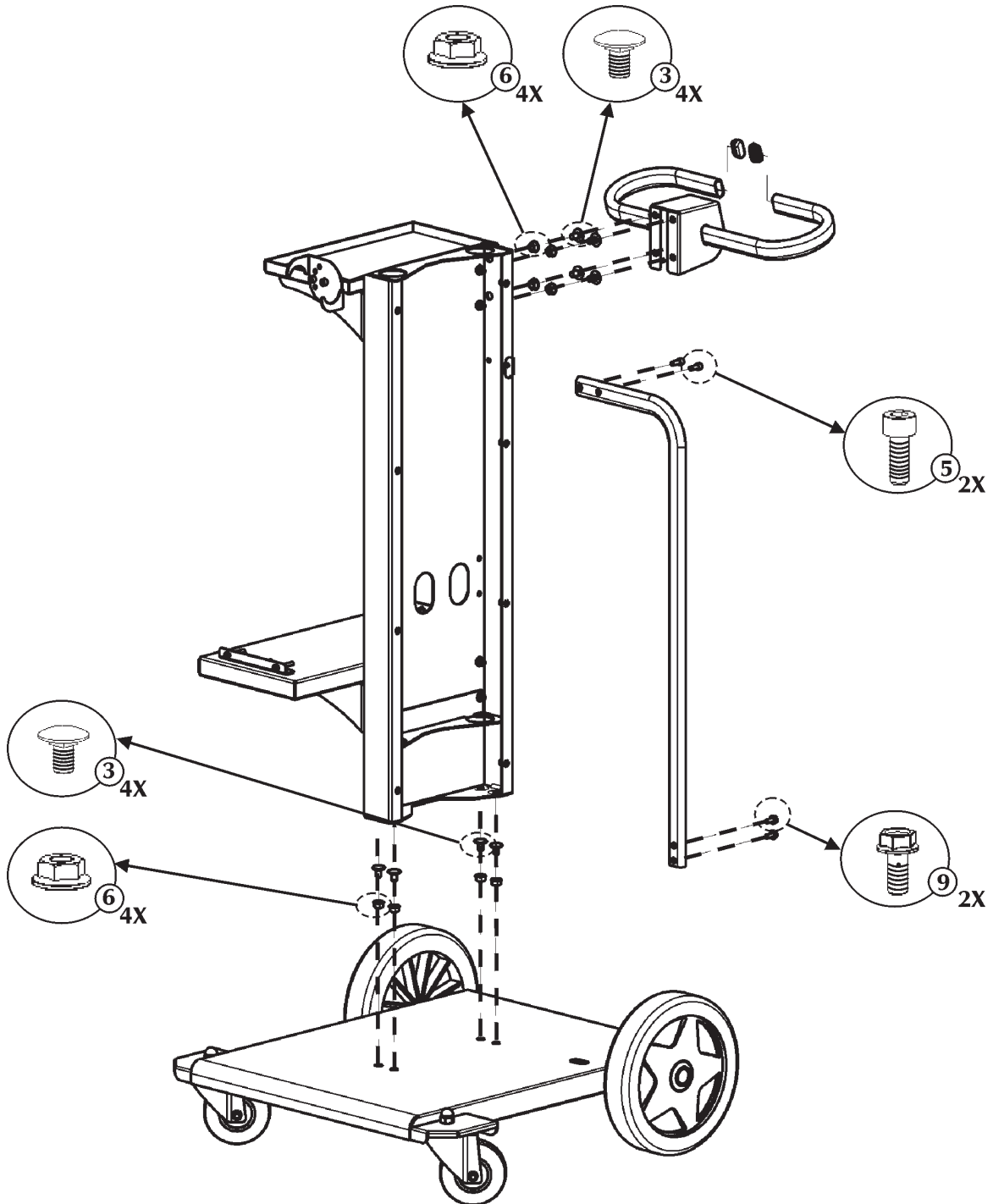


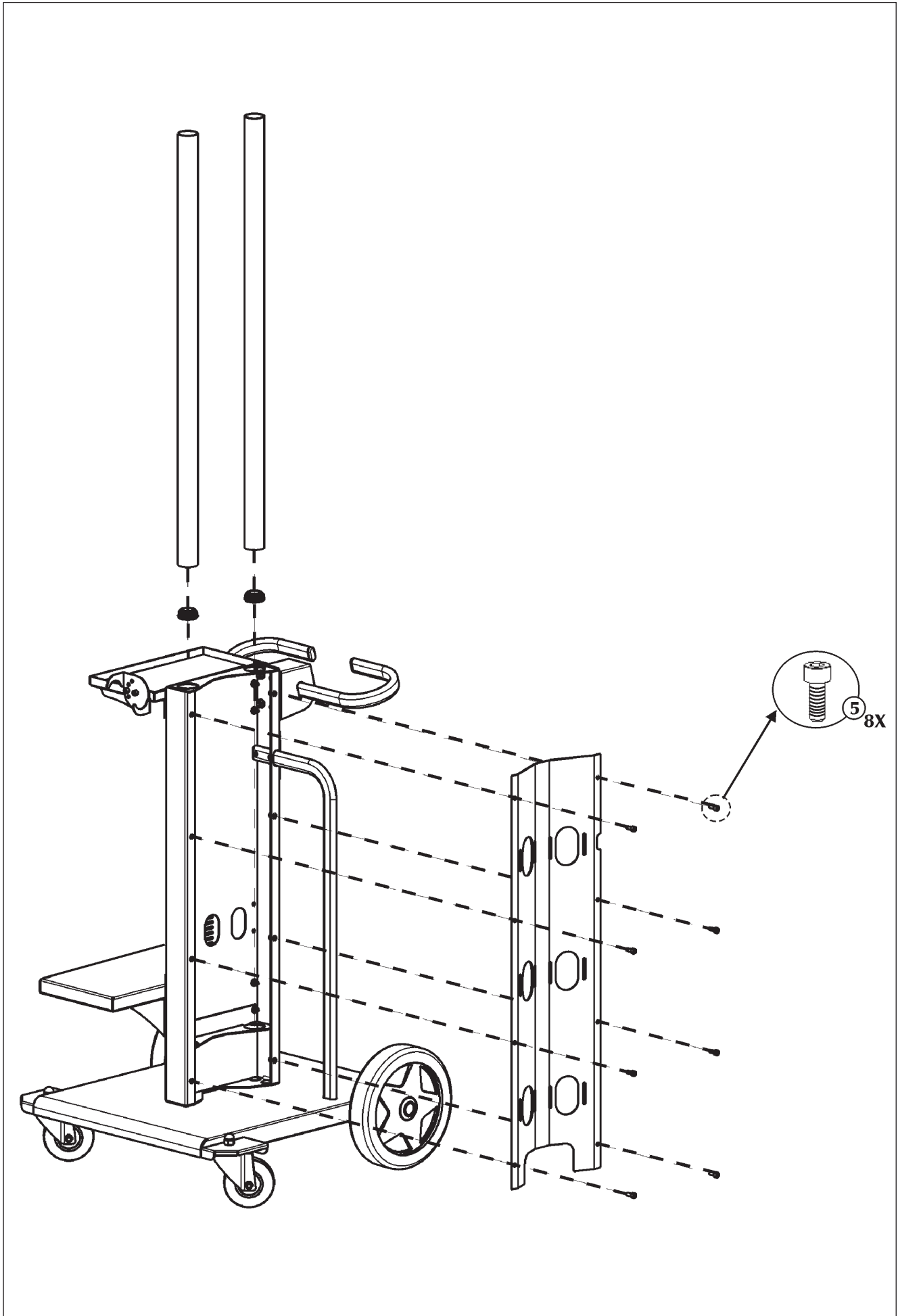


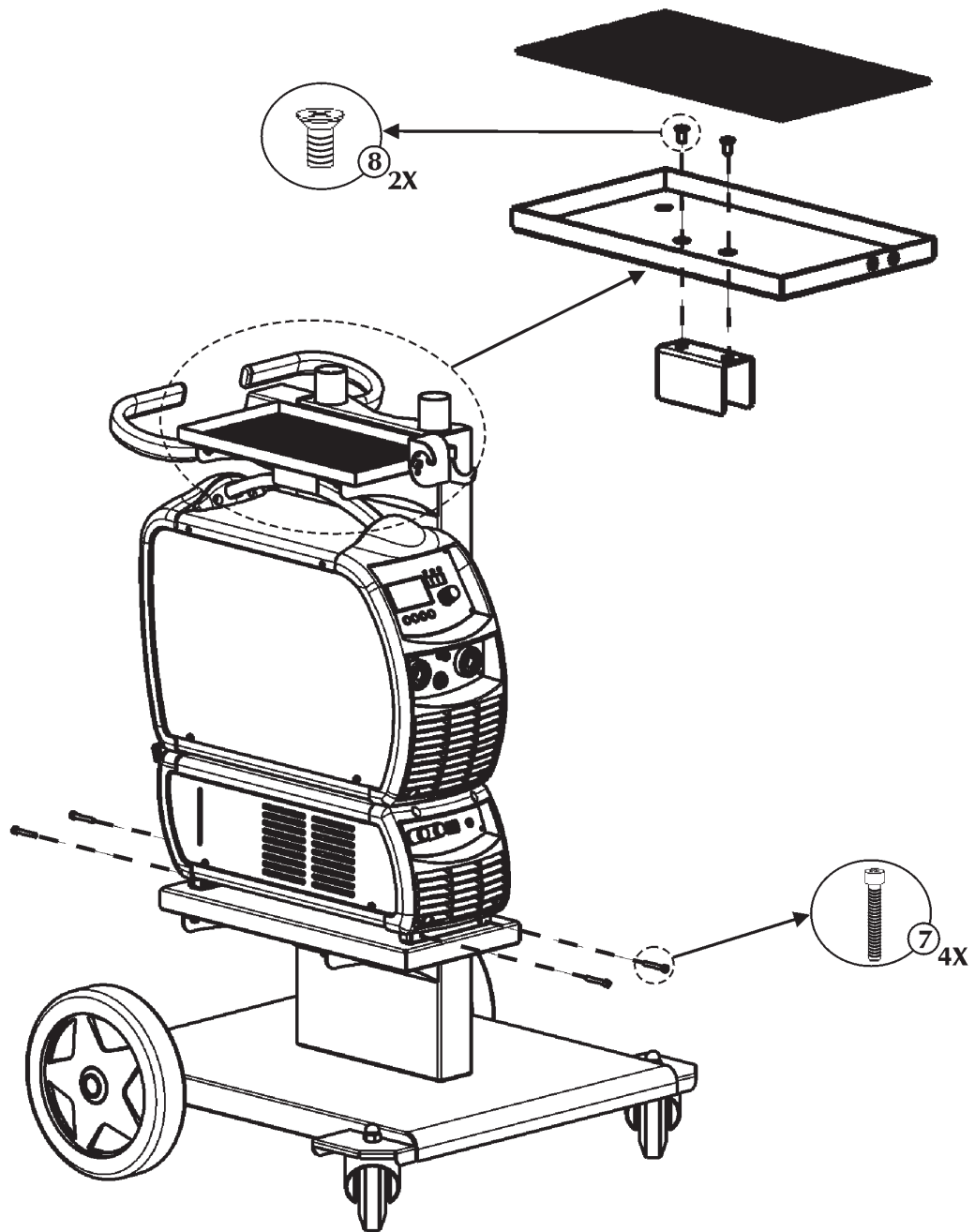


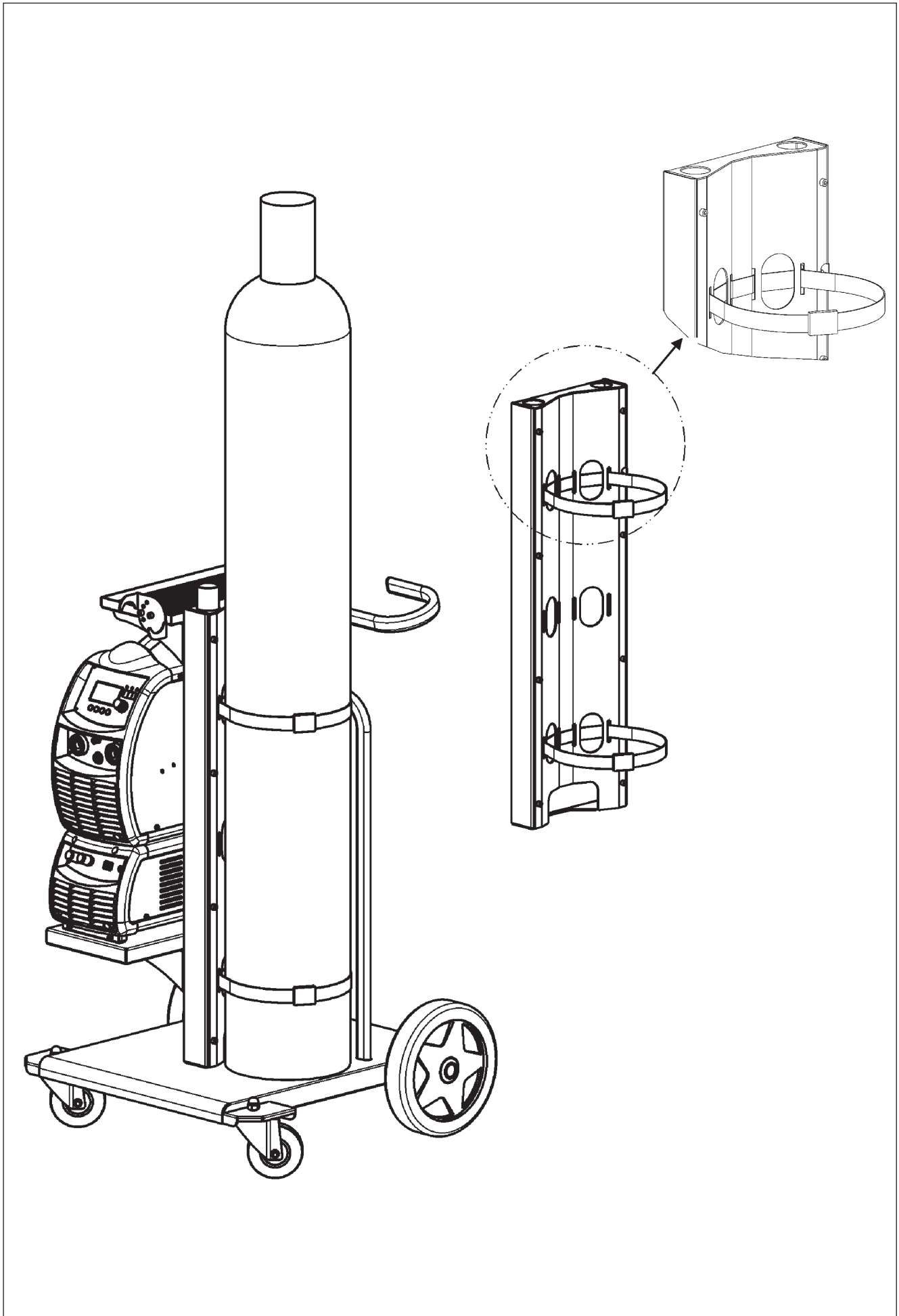






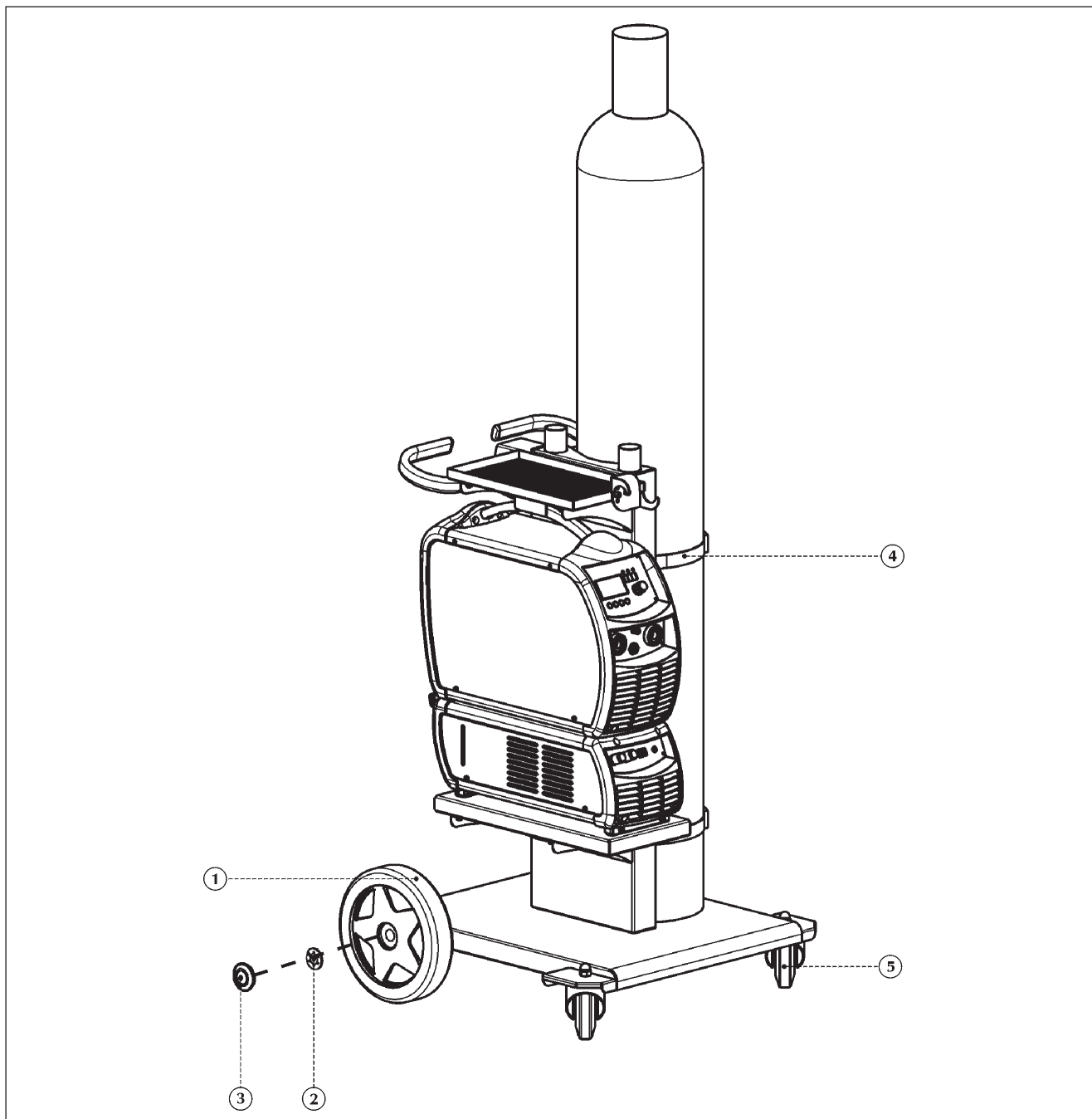






5 Список запасных частей

71.03.083 GT 300



POS.	CODE	РУССКИЙ
1	04.01.006	Колесо - D.250мм
2	18.77.200	Плоская шайба
3	20.04.208	Колпак
4	21.06.007	Ремень
5	04.06.008	Колесо с поворотным механизмом - D.100мм

\* 91.09.051 Инструкция по установке "А"  
 \* 91.09.061 Инструкция по установке "В"

"А" = IT-GB-DE-FR-ES-NL-DK-FI-SE-NO-GR-PT  
 "В" = CZ-PL-RU-TR-RO-BG-SK





voestalpine

ONE STEP AHEAD.

voestalpine Böhler Welding  
[www.voestalpine.com/welding](http://www.voestalpine.com/welding)