

Lasting Connections

GT 350

ISTRUZIONI PER L'USO
INSTRUCTION MANUAL
BETRIEBSANWEISUNG
MANUEL D'INSTRUCTIONS
INSTRUCCIONES DE USO
MANUAL DE INSTRUÇÕES

GEBRUIKSAANWIJZING
BRUKSANVISNING
BRUGERVEJLEDNING
BRUKSANVISNING
KÄYTTÖOHJEET
ΟΔΗΓΙΕΣ ΧΡΗΣΗΣ





Cod. 91.09.065
Data 05/07/2019
Rev.

ITALIANO	3
ENGLISH.....	7
DEUTSCH.....	11
FRANÇAIS.....	15
ESPAÑOL	19
PORTUGUÊS	23
NEDERLANDS.....	27
SVENSKA.....	31
DANSK.....	35
NORSK.....	39
SUOMI	43
ΕΛΛΗΝΙΚΑ.....	47
4 Messa in servizio, Installation, Inbetriebnahme, Mise en service, Instalación, Instalação, Installeren, Igångsättning, Idriftsættelse, Installasjon, Käyttöönotto, θέση σε λειτουργία	51
5 Lista ricambi, Spare parts list, Ersatzteilverzeichnis, Liste de pièces détachées, Lista de repuestos, Lista de peças de reposição, Lijst van reserve onderdelen, Reservdelslista, Reservedelsliste, Liste over reservedeler, Varaosaluettelo, καταλογος ανταλλακτικων.....	56

DICHIARAZIONE DI CONFORMITA' CE

La ditta

SELCO s.r.l. - Via Palladio, 19 - 35019 ONARA DI TOMBOLO (Padova) - ITALY

Tel. +39 049 9413111 - Fax +39 049 9413311 - E-mail: selco@selcoweld.com - www.selcoweld.com

dichiara che l'apparecchio tipo

GT 350

è conforme alle direttive EU:

2014/35/EU

LOW VOLTAGE DIRECTIVE

2014/30/EU

EMC DIRECTIVE

2011/65/EU

RoHS DIRECTIVE

e che sono state applicate le norme:

EN 60974-1:2018

Ogni intervento o modifica non autorizzati dalla **SELCO s.r.l.** faranno decadere la validità di questa dichiarazione.

Onara di Tombolo (PADOVA)

Selco s.r.l.



Lino Frasson
Chief Executive

INDICE

1 AVVERTENZE	5
1.1 Ambiente di utilizzo.....	5
1.2 Prevenzione nell'uso delle bombole di gas.....	5
2 INSTALLAZIONE	5
2.1 Modalità di sollevamento, trasporto e scarico.....	5
2.2 Posizionamento dell'impianto	5
3 CARATTERISTICHE TECNICHE.....	5

1 AVVERTENZE



Prima di iniziare qualsiasi operazione siate sicuri di aver ben letto e compreso questo manuale. Non apportate modifiche e non eseguite manutenzioni non descritte.

Il produttore non si fa carico di danni a persone o cose, occorsi per incuria nella lettura o nella messa in pratica di quanto scritto in questo manuale.



Per ogni dubbio o problema circa l'utilizzo dell'impianto, anche se qui non descritto, consultare personale qualificato.



1.1 Ambiente di utilizzo

- Ogni impianto deve essere utilizzato esclusivamente per le operazioni per cui è stato progettato, nei modi e nei campi previsti in targa dati e/o in questo manuale, secondo le direttive nazionali e internazionali relative alla sicurezza. Un utilizzo diverso da quello espressamente dichiarato dal costruttore è da considerarsi totalmente inappropriato e pericoloso e in tal caso il costruttore declina ogni responsabilità.
- Questo apparecchio deve essere usato solo a scopo professionale in un ambiente industriale. Il costruttore non risponderà di danni provocati dall'uso dell'impianto in ambienti domestici.



1.2 Prevenzione nell'uso delle bombole di gas

- Le bombole di gas inerte contengono gas sotto pressione e possono esplodere nel caso non vengano assicurate le condizioni minime di trasporto, mantenimento e uso.
- Le bombole devono essere vincolate verticalmente a pareti o ad altro, con mezzi idonei, per evitare cadute o urti meccanici accidentali.
- Avvitare il cappuccio a protezione della valvola durante il trasporto, la messa in servizio e ogni qualvolta le operazioni di saldatura siano terminate.
- Evitare che le bombole siano esposte direttamente ai raggi solari, a sbalzi elevati di temperatura, a temperature troppo alte o troppo rigide, Non esporre le bombole a temperature troppo rigide o troppo alte.
- Evitare che le bombole entrino in contatto con fiamme libere, con archi elettrici, con torce o pinze porta elettrodo, con le proiezioni incandescenti prodotte dalla saldatura.
- Tenere le bombole lontano dai circuiti di saldatura e dai circuiti di corrente in genere.
- Tenere la testa lontano dal punto di fuoriuscita del gas quando si apre la valvola della bombola.
- Chiudere sempre la valvola della bombola quando le operazioni di saldatura sono terminate.
- Non eseguire mai saldature su una bombola di gas in pressione.

2 INSTALLAZIONE



L'installazione può essere effettuata solo da personale esperto ed abilitato dal produttore.



2.1 Modalità di sollevamento, trasporto e scarico

- L'impianto è provvisto di un manico che ne permette la movimentazione a mano.
- L'impianto non è provvisto di elementi specifici per il sollevamento. Utilizzare un elevatore a forche ponendo la massima attenzione nello spostamento, al fine di evitare il ribaltamento del generatore.



Non sottovalutare il peso dell'impianto, vedi caratteristiche tecniche.

Non far transitare o sostare il carico sospeso sopra a persone o cose.



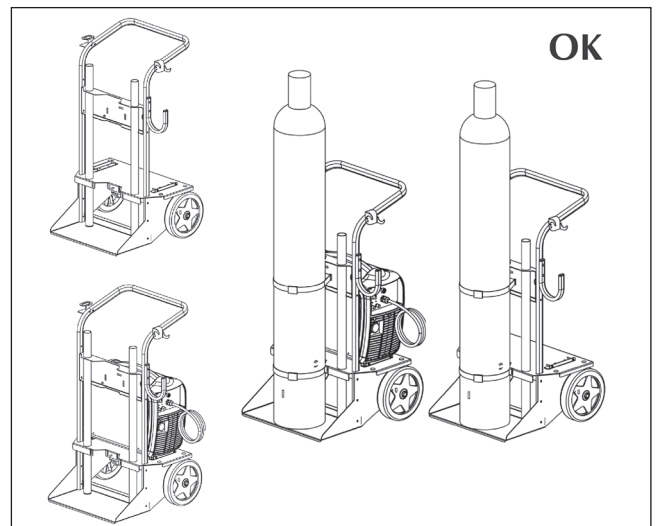
Non lasciare cadere o appoggiare con forza l'impianto o la singola unità.



2.2 Posizionamento dell'impianto

Osservare le seguenti norme:

- Non posizionare mai l'impianto su di un piano con inclinazione maggiore di 10° dal piano orizzontale.



- Proteggere l'impianto contro la pioggia battente e contro il sole.

Consultare la sezione "Prevenzione nell'uso di bombole di gas".

3 CARATTERISTICHE TECNICHE

	GT 350
Norme di costruzione	EN 60974-1
Dimensioni (lxwxh)	800x400x120 mm
Peso	14.5 Kg.

CE - DECLARATION OF CONFORMITY

Company
SELCO s.r.l. - Via Palladio, 19 - 35019 ONARA DI TOMBOLO (Padova) - ITALY
Tel. +39 049 9413111 - Fax +39 049 9413311 - E-mail: selco@selcoweld.com - www.selcoweld.com

hereby declares that the equipment:

GT 350

conforms to the EU directives:

2014/35/EU LOW VOLTAGE DIRECTIVE
2014/30/EU EMC DIRECTIVE
2011/65/EU RoHS DIRECTIVE

and that following harmonized standards have been duly applied:

EN 60974-1:2018

Any operation or modification that has not been previously authorized by **SELCO s.r.l.** will invalidate this certificate.

Onara di Tombolo (PADOVA)

Selco s.r.l.



Lino Frasson
Chief Executive

INDEX

1 WARNING	9
1.1 Work environment.....	9
1.2 Prevention when using gas cylinders	9
2 INSTALLATION.....	9
2.1 Lifting, transport & unloading	9
2.2 Positioning of the equipment	9
3 TECHNICAL SPECIFICATIONS	9

1 WARNING

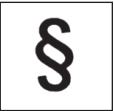


Before performing any operation on the machine, make sure that you have thoroughly read and understood the contents of this booklet. Do not perform modifications or maintenance operations which are not prescribed.

The manufacturer cannot be held responsible for damages to persons or property caused by misuse or non-application of the contents of this booklet by the user.



Please consult qualified personnel if you have any doubts or difficulties in using the equipment.



1.1 Work environment

- All equipment shall be used exclusively for the operations for which it was designed, in the ways and ranges stated on the rating plate and/or in this booklet, according to the national and international directives regarding safety. Other uses than the one expressly declared by the manufacturer shall be considered totally inappropriate and dangerous and in this case the manufacturer disclaims all responsibility.
- This equipment shall be used for professional applications only, in industrial environments. The manufacturer shall not be held responsible for any damages caused by the use of the equipment in domestic environments.



1.2 Prevention when using gas cylinders

- Inert gas cylinders contain pressurized gas and can explode if the minimum safe conditions for transport, storage and use are not ensured.
- Cylinders must be secured in a vertical position to a wall or other supporting structure, with suitable means so that they cannot fall or accidentally hit anything else.
- Screw the cap on to protect the valve during transport, commissioning and at the end of any welding operation.
- Do not expose cylinders to direct sunlight, sudden changes of temperature, too high or extreme temperatures. Do not expose cylinders to temperatures too low or too high.
- Keep cylinders away from naked flames, electric arcs, torches or electrode guns and incandescent material sprayed by welding.
- Keep cylinders away from welding circuits and electrical circuits in general.
- Keep your head away from the gas outlet when opening the cylinder valve.
- Always close the cylinder valve at the end of the welding operations.
- Never perform welding operations on a pressurized gas cylinder.

2 INSTALLATION



Installation should be performed only by expert personnel authorised by the manufacturer.



2.1 Lifting, transport & unloading

- The equipment is provided with a handle for hand transportation.
- The equipment is not equipped with specific lifting elements. Use a fork lift truck paying attention during operations in order to prevent the generator from tipping over.



Do not underestimate the weight of the equipment: see technical specifications.

Do not move or position the suspended load above persons or things.



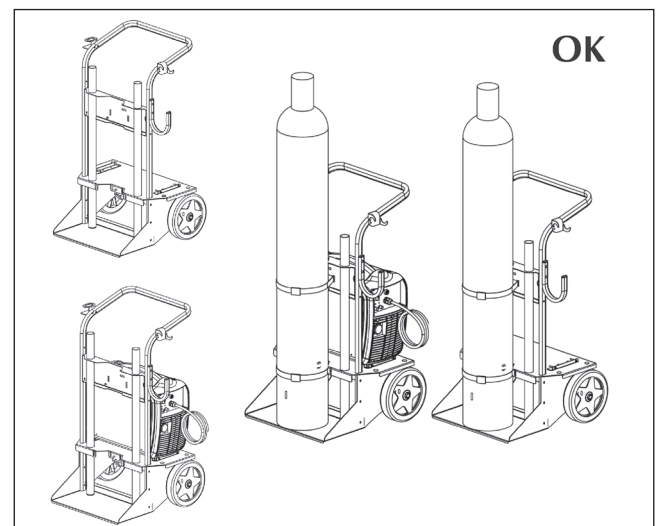
Do not drop or apply undue pressure on the equipment.



2.2 Positioning of the equipment

Keep to the following rules:

- Do not place the equipment on surfaces with inclination exceeding 10° from the horizontal plane.



- Protect the equipment against pouring rain and sun.

Consult the "Prevention when using gas cylinders" section.

3 TECHNICAL SPECIFICATIONS

GT 350	
Manufacturing Standards	EN 60974-1
Dimensions (lxdxh)	800x400x120 mm
Weight	14.5 Kg.

KONFORMITÄTSERKLÄRUNG CE

Die Firma

SELCO s.r.l. - Via Palladio, 19 - 35019 ONARA DI TOMBOLO (Padova) - ITALY

Tel. +39 049 9413111 - Fax +39 049 9413311 - E-Mail: selco@selcoweld.com - www.selcoweld.com

erklärt, dass das Gerät Typ

GT 350

den folgenden EU Richtlinien entspricht:

2014/35/EU

LOW VOLTAGE DIRECTIVE

2014/30/EU

EMC DIRECTIVE

2011/65/EU

RoHS DIRECTIVE

dass die folgenden harmonisierten Normen angewendet wurden:

EN 60974-1:2018

Jede von der Firma **SELCO s.r.l.** nicht genehmigte Änderung hebt die Gültigkeit dieser Erklärung auf.

Onara di Tombolo (PADOVA)

Selco s.r.l.



Lino Frasson
Chief Executive

INDEX

1 WARNUNG.....	13
1.1 Arbeitsumgebung.....	13
1.2 Schutzmaßnahmen im Umgang mit Gasflaschen.....	13
2 INSTALLATION.....	13
2.1 Heben, Transportieren und Abladen	13
2.2 Aufstellen der Anlage	13
3 TECHNISCHE DATEN	13

1 WARNUNG



Vor Arbeitsbeginn lesen Sie das Anleitungsheft sorgfältig durch und vergewissern Sie sich, ob Sie alles richtig verstanden haben. Nehmen Sie keine Änderungen vor und führen Sie keine hier nicht beschriebenen Instandhaltungsarbeiten durch.

Der Hersteller haftet nicht für Personen- oder Sachschäden, die durch unsachgemäßen Gebrauch oder Nichteinhaltung der Vorgaben dieser Anleitung seitens des Benutzers verursacht werden.



Bei Fragen oder Unklarheiten im Umgang mit dem Gerät wenden Sie sich an Fachpersonal.



1.1 Arbeitsumgebung

- Die gesamte Anlage darf ausschließlich für den Zweck verwendet werden, für den sie konzipiert wurde, auf die Art und in dem Umfang, der auf dem Leistungsschild und/oder im vorliegenden Handbuch festgelegt ist und gemäß den nationalen und internationalen Sicherheitsvorschriften. Ein anderer Verwendungszweck, als der ausdrücklich vom Hersteller angegebene, ist unsachgemäß und gefährlich. Der Hersteller übernimmt in solchen Fällen keinerlei Haftung.
- Dieses Gerät darf nur für gewerbliche Zwecke im industriellen Umfeld angewendet werden. Der Hersteller haftet nicht für Schäden, die durch den Gebrauch der Anlage im Haushalt verursacht wurden.



1.2 Schutzmaßnahmen im Umgang mit Gasflaschen

- Inertgasflaschen enthalten unter Druck stehendes Gas und können explodieren, wenn das Mindestmaß an Sicherheitsanforderungen für Transport, Lagerung und Gebrauch nicht gewährleistet ist.
- Die Gasflaschen müssen senkrecht an der Wand oder in anderen dafür vorgesehenen Vorrichtungen befestigt werden, damit sie nicht umfallen oder etwas anderes beschädigen können.
- Die Schutzkappe festschrauben, um das Ventil beim Transport, der Inbetriebnahme und nach Ende eines jeden Schweißvorgangs zu schützen.
- Gasflaschen keinen direkten Sonnenstrahlen, keinen plötzlichen Temperaturschwankungen und keinen zu hohen oder zu niedrigen Temperaturen aussetzen.
- Die Gasflaschen dürfen nicht mit offenem Feuer, elektrischen Lichtbögen, Brennern oder Schweißzangen und nicht mit beim Schweißen verspritzten glühenden Teilchen in Berührung kommen.
- Die Gasflaschen von Schweiß- und Stromkreisen im Allgemeinen fernhalten.
- Beim Öffnen des Ventils den Kopf fern von der Auslassöffnung des Gases halten.
- Das Ventil der Gasflasche immer schließen, wenn die Schweißarbeiten beendet sind.
- Niemals Schweißarbeiten an einer unter Druck stehenden Gasflasche ausführen.

2 INSTALLATION



Die Installation darf nur von erfahrenem und vom Hersteller berechtigtem Personal ausgeführt werden.



2.1 Heben, Transportieren und Abladen

- Die Anlage ist mit einem Griff zur Beförderung von Hand versehen.
- Die Anlage hat keine speziellen Hebevorrichtungen. Einen Gabelstapler einsetzen und dabei sehr vorsichtig sein, um ein Umkippen des Generators zu vermeiden.



Das Gewicht der Anlage ist nicht zu unterschätzen, siehe Technische Daten.

Bewegen oder platzieren Sie die angehängte Last nicht über Personen oder Gegenständen.



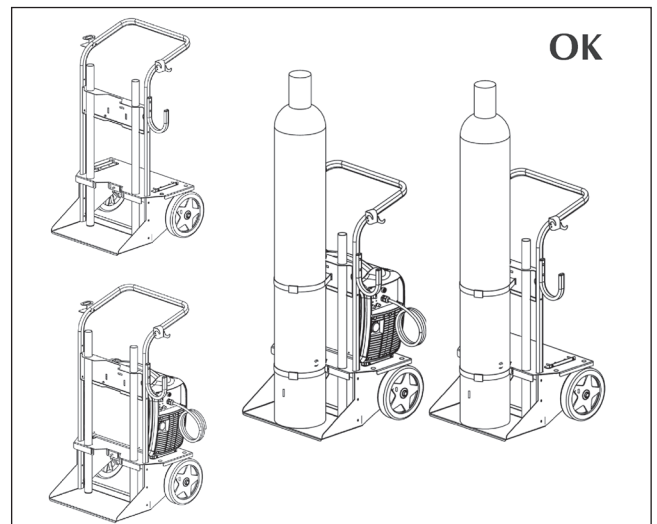
Lassen Sie das Gerät/die Anlage nicht fallen und üben Sie keinen übermäßigen Druck auf die Anlage aus.



2.2 Aufstellen der Anlage

Folgende Vorschriften beachten:

- Stellen Sie die Anlage nie auf einer Fläche mit einer Neigung von mehr als 10° auf.



- Schützen Sie die Anlage vor strömenden Regen und Sonne. Siehe Abschnitt „Schutzmaßnahmen im Umgang mit Gasflaschen“.

3 TECHNISCHE DATEN

	GT 350
Konstruktionsnormen	EN 60974-1
Abmessungen (LxBxH)	800x400x120 mm
Gewicht	14.5 Kg.

DECLARATION DE CONFORMITE CE

Société
SELCO s.r.l. - Via Palladio, 19 - 35019 ONARA DI TOMBOLO (Padova) - ITALIE
Tél. +39 049 9413111 - Fax +39 049 9413311 - E-mail : selco@selcoweld.com - www.selcoweld.com

déclare que l'appareil type :

GT 350

est conforme aux directives EU :

**2014/35/EU
2014/30/EU
2011/65/EU**

**LOW VOLTAGE DIRECTIVE
EMC DIRECTIVE
RoHS DIRECTIVE**

et que les normes ci-contre ont été appliquées :

EN 60974-1:2018

Toute intervention ou modification non autorisée par **SELCO s.r.l.** annulera la validité de cette déclaration.

Onara di Tombolo (PADOVA)

Selco s.r.l.



Lino Frasson
Président Directeur Général

INDEX GENERAL

1 AVERTISSEMENT	17
1.1 Environnement d'utilisation	17
1.2 Prévention dans l'emploi de bouteilles de gaz	17
2 INSTALLATION.....	17
2.1 Mode de soulèvement, de transport et de déchargement	17
2.2 Installation de l'appareil.....	17
3 CARACTÉRISTIQUES TECHNIQUES.....	17

1 AVERTISSEMENT



Avant de commencer toute opération, assurez-vous d'avoir bien lu et bien compris ce manuel. N'apportez pas de modification et n'effectuez pas d'opération de maintenance si elles ne sont pas indiquées dans ce manuel.

Le fabricant n'est pas responsable des dommages causés aux personnes ou aux objets en cas de non-respect ou de mise en pratique incorrecte des instructions de ce manuel.



Prière de consulter du personnel qualifié en cas de doute ou de problème sur l'utilisation de l'installation, même si elle n'est pas décrite ici.



1.1 Environnement d'utilisation

- Chaque installation ne doit être utilisée que dans le but exclusif pour lequel elle a été conçue, de la façon et dans les limites prévues sur la plaque signalétique et/ou dans ce manuel, selon les directives nationales et internationales relatives à la sécurité. Un usage autre que celui expressément déclaré par le fabricant doit être considéré comme inapproprié et dangereux et décharge ce dernier de toute responsabilité.
- Cet appareil ne doit être utilisé que dans un but professionnel, dans un environnement industriel.
Le fabricant n'est pas responsable des dommages causés en cas d'usage domestique.



1.2 Prévention dans l'emploi de bouteilles de gaz

- Les bouteilles de gaz inertes contiennent du gaz sous pression et peuvent exploser si les conditions requises en matière de transport, de conservation et d'utilisation ne sont pas garanties.
- Les bouteilles doivent être rangées verticalement contre le mur ou contre un support et être maintenues par des moyens appropriés pour qu'elles ne tombent pas et éviter des chocs mécaniques accidentels.
- Visser le capuchon pour protéger la valve durant le transport ou la mise en service et chaque fois que les opérations de soudage sont terminées.
- Ne pas laisser les bouteilles au soleil et ne pas les exposer aux gros écarts de températures trop élevées ou trop extrêmes. Ne pas exposer les bouteilles à des températures trop basses ou trop élevées.
- Veiller à ce que les bouteilles ne soient pas en contact avec une flamme, avec un arc électrique, avec une torche ou une pince porte-électrodes, ni avec des projections incandescentes produites par le soudage.
- Garder les bouteilles loin des circuits de soudage et des circuits électriques en général.
- Éloigner la tête de l'orifice de sortie du gaz au moment d'ouvrir la valve de la bouteille.
- Toujours refermer la valve de la bouteille quand les opérations de soudage sont terminées.
- Ne jamais souder une bouteille de gaz sous pression.

2 INSTALLATION



L'installation ne peut être effectuée que par du personnel expérimenté et agréé par le constructeur.



2.1 Mode de soulèvement, de transport et de déchargement

- L'appareil est équipé d'une poignée permettant le portage à la main.
- La machine ne dispose d'aucun élément spécifique pour le levage. Utiliser un chariot élévateur à fourches en faisant très attention au moment de déplacer le générateur afin d'éviter de le faire basculer.



Ne pas sous-évaluer le poids de l'installation, se reporter aux caractéristiques techniques.

Ne pas faire passer ou arrêter la charge suspendue au-dessus de personnes ou d'objets.



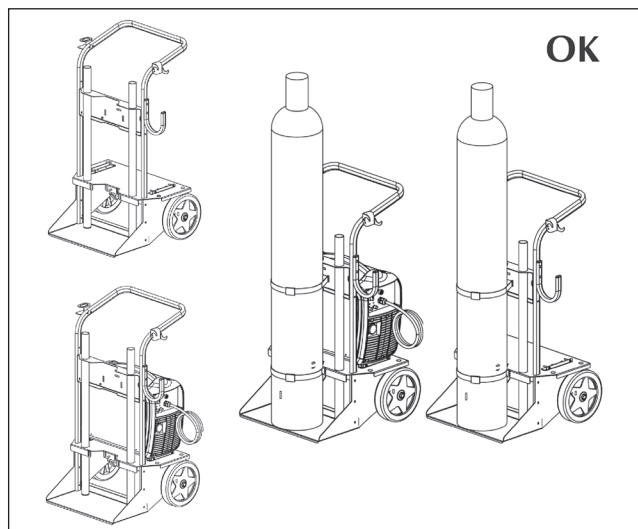
Ne pas laisser tomber le matériel ou ne pas créer de pression inutile sur l'appareil.



2.2 Installation de l'appareil

Observer les règles suivantes :

- Ne jamais placer la machine sur un plan incliné de plus de 10° par rapport à l'horizontale.



- Mettre l'installation à l'abri de la pluie battante et ne pas l'exposer aux rayons du soleil.

Consulter le paragraphe « Prévention dans l'emploi de bouteilles de gaz ».

3 CARACTÉRISTIQUES TECHNIQUES

GT 350	
Normes de construction	EN 60974-1
Dimensions (lxdxh)	800x400x120 mm
Poids	14.5 Kg.

DECLARACIÓN DE CONFORMIDAD CE

La empresa
SELCO s.r.l. - Via Palladio, 19 - 35019 ONARA DI TOMBOLO (Padova) - ITALY
Tel. +39 049 9413111 - Fax +39 049 9413311 - E-mail: selco@selcoweld.com - www.selcoweld.com

declara que el aparato tipo: **GT 350**

es conforme a las directivas EU: **2014/35/EU LOW VOLTAGE DIRECTIVE**
2014/30/EU EMC DIRECTIVE
2011/65/EU RoHS DIRECTIVE

que se han aplicado las normas: **EN 60974-1:2018**

Toda reparación, o modificación, no autorizada por **SELCO s.r.l.** hará decaer la validez invalidará esta declaración.

Onara di Tombolo (PADOVA)

Selco s.r.l.



Lino Frasson
Chief executive

INDICE

1 ADVERTENCIA.....	21
1.1 Entorno de utilización.....	21
1.2 Prevención durante el uso de las botellas de gas.....	21
2 INSTALACIÓN.....	21
2.1 Elevación, transporte y descarga	21
2.2 Colocación del equipo	21
3 CARACTERÍSTICAS TÉCNICAS	21

1 ADVERTENCIA



Antes de comenzar cualquier tipo de operación, tiene que haber comprendido el contenido del presente manual.
No efectúe modificaciones ni mantenimientos no descritos en este manual.

El fabricante no es responsable por daños a personas o cosas causados por una lectura, o una puesta en aplicación negligente de cuanto escrito del contenido de este manual.



En caso de dudas o problemas sobre la utilización del equipo, aunque no se indiquen aquí, consulte con personal cualificado.



1.1 Entorno de utilización

- El equipo debe utilizarse exclusivamente para las operaciones para las cuales ha sido diseñado, en los modos y dentro de los campos previstos en la placa de identificación y/o en este manual, según las directivas nacionales e internacionales sobre la seguridad. Un uso diferente del declarado por el fabricante se considera inadecuado y peligroso; en dicho caso, el fabricante no asumirá ninguna responsabilidad.
- Este equipo tiene que ser utilizado sólo para fines profesionales en un local industrial.
El fabricante no responde de daños provocados por un uso del equipo en entornos domésticos.



1.2 Prevención durante el uso de las botellas de gas

- Las botellas de gas inerte contienen gas bajo presión y pueden explotar si no se respetan las condiciones mínimas de transporte, mantenimiento y uso.
- Las botellas deben estar sujetas verticalmente a paredes o a otros soportes con elementos adecuados para que no se caigan ni se choquen contra otros objetos.
- Enrosque la tapa de protección de la válvula durante el transporte, la puesta en servicio y cuando concluyan las operaciones de soldadura.
- No exponga las botellas directamente a los rayos solares, a cambios bruscos de temperatura, a temperaturas muy altas o muy bajas. No exponga las botellas a temperaturas muy rígidas ni demasiado altas o bajas.
- Las botellas no deben tener contacto con llamas libres, con arcos eléctricos, antorchas, pinzas portaelectrodos, ni con las proyecciones incandescentes producidas por la soldadura.
- Mantenga las botellas lejos de los circuitos de soldadura y de los circuitos de corriente eléctrica en general.
- Mantenga la cabeza lejos del punto de salida del gas cuando abra la válvula de la botella.
- Cierre la válvula de la botella cuando haya terminado de soldar.
- Nunca suelde sobre una botella de gas bajo presión.

2 INSTALACIÓN



La instalación debe efectuarla solamente personal experto y habilitado por el fabricante.



2.1 Elevación, transporte y descarga

- El equipo incorpora un asa que permite desplazarlo a mano.
- El equipo no incorpora elementos específicos para la elevación. Utilice una carretilla elevadora de horquillas, desplazándose con cuidado a fin de evitar que el generador pueda volcarse.



No subestime el peso del equipo, consulte las características técnicas.

No traslade ni detenga la carga encima de personas u objetos.



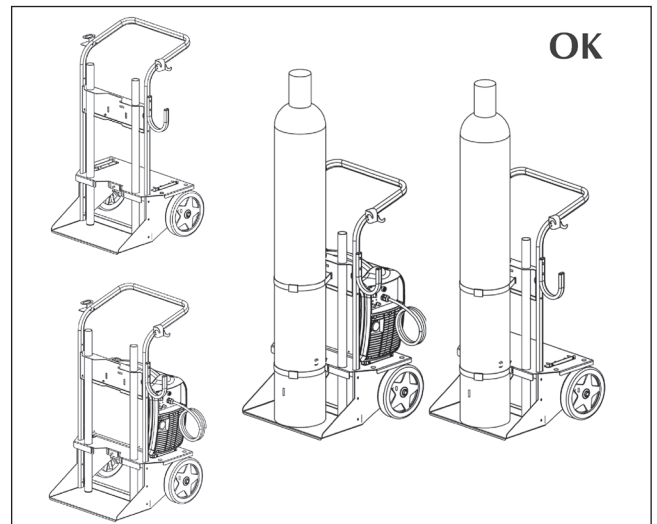
No aplique una presión excesiva sobre el equipo.



2.2 Colocación del equipo

Observe las siguientes normas:

- No coloque nunca el equipo sobre una superficie con una inclinación superior a 10° respecto del plano horizontal.



- Proteja la instalación de la lluvia y del sol.

Consulte la sección "Prevención durante el uso de las botellas de gas".

3 CARACTERÍSTICAS TÉCNICAS

	GT 350
Normas de fabricación	EN 60974-1
Dimensiones (lxwxh)	800x400x120 mm
Peso	14.5 Kg.

DECLARAÇÃO DE CONFORMIDADE CE

A empresa
SELCO s.r.l. - Via Palladio, 19 - 35019 ONARA DI TOMBOLO (Padova) - ITALY
Tel. +39 049 9413111 - Fax +39 049 9413311 - E-mail: selco@selcoweld.com - www.selcoweld.com

declara que o aparelho tipo **GT 350**

está conforme as directivas UE: **2014/35/EU** **LOW VOLTAGE DIRECTIVE**
2014/30/EU **EMC DIRECTIVE**
2011/65/EU **RoHS DIRECTIVE**

e que foram aplicadas as normas: **EN 60974-1:2018**

Qualquer operação ou modificação não autorizada, previamente, pela **SELCO s.r.l.** anulará a validade desta declaração.

Onara di Tombolo (PADOVA)

Selco s.r.l.



Lino Frasson
Chief Executive

ÍNDICE GERAL

1 ATENÇÃO	25
1.1 Condições de utilização	25
1.2 Precauções na utilização das botijas de gás.....	25
2 INSTALAÇÃO	25
2.1 Elevação, transporte e descarga	25
2.2 Posicionamento do equipamento.....	25
3 CARACTERÍSTICAS TÉCNICAS	25

1 ATENÇÃO



Antes de iniciar qualquer tipo de operação na máquina, é necessário ler cuidadosamente e compreender o conteúdo deste manual. Não efectuar modificações ou operações de manutenção que não estejam previstas.

O fabricante não se responsabiliza por danos causados em pessoas ou bens, resultantes da utilização incorrecta ou da não-aplicação do conteúdo deste manual.



Para quaisquer dúvidas ou problemas relativos à utilização do equipamento, ainda que não se encontrem aqui descritos, consultar pessoal qualificado.



1.1 Condições de utilização

- Cada instalação deve ser utilizada exclusivamente para as operações para que foi projectada, nos modos e nos âmbitos previstos na chapa de características e/ou neste manual, de acordo com as directivas nacionais e internacionais relativas à segurança. Uma utilização diferente da expressamente declarada pelo construtor deve ser considerada completamente inadequada e perigosa e, neste caso, o construtor declina toda e qualquer responsabilidade.
- Esta unidade deverá ser apenas utilizada com fins profissionais, numa instalação industrial. O construtor declina qualquer responsabilidade por eventuais danos provocados pela utilização da instalação em ambientes domésticos.



1.2 Precauções na utilização das botijas de gás

- As botijas de gás inerte contêm gás sob pressão e podem explodir se não estiverem garantidas as condições mínimas de segurança de transporte, de manutenção e de utilização.
- As botijas devem estar fixas verticalmente a paredes ou outros apoios, com meios adequados, para evitar quedas e choques mecânicos acidentais.
- Enroscar o capuz para a protecção da válvula, durante o transporte, a colocação em funcionamento e sempre que se concluem as operações de soldadura.
- Evitar a exposição das botijas aos raios solares, a mudanças bruscas de temperatura ou a temperaturas demasiado altas. Não expor as botijas a temperaturas demasiado altas ou baixas.
- Evitar que as botijas entrem em contacto com chamas livres, arcos eléctricos, tochas ou alicates porta-eléctrodos e materiais incandescentes projectados pela soldadura.
- Manter as botijas afastadas dos circuitos de soldadura e dos circuitos de corrente em geral.
- Ao abrir a válvula da botija, manter a cabeça afastada do ponto de saída do gás.
- Ao terminar as operações de soldadura, deve fechar-se sempre a válvula da botija.
- Nunca efectuar soldaduras sobre uma botija de gás sob pressão.

2 INSTALAÇÃO



A instalação só pode ser executada por pessoal experiente e autorizado pelo fabricante.



2.1 Elevação, transporte e descarga

- O equipamento é fornecido com uma pega, para transporte à mão.
- O equipamento não dispõe de elementos específicos para elevação. Utilizar um empilhador, prestando a maior atenção durante a deslocação, para evitar a queda do gerador.



Nunca subestimar o peso do equipamento, (ver características técnicas).

Nunca deslocar, ou posicionar, a carga suspensa sobre pessoas ou bens.



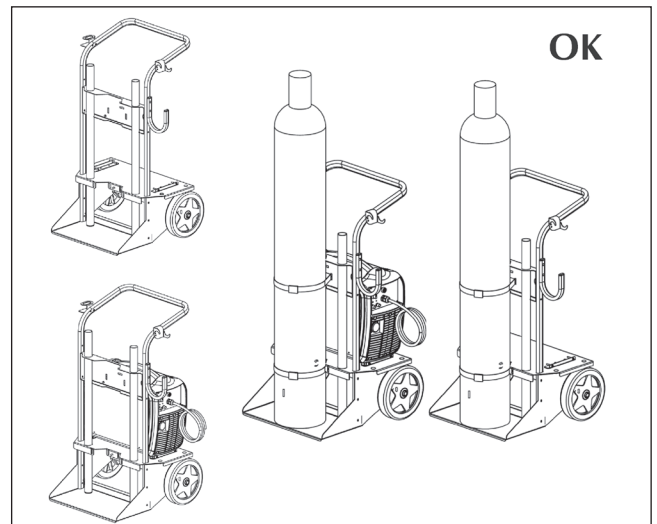
Não deixar cair o equipamento, nem exercer pressão desnecessária sobre ele.



2.2 Posicionamento do equipamento

Observar as seguintes regras:

- Nunca colocar o equipamento num plano com inclinação superior a 10° em relação ao plano horizontal.



- Proteger o equipamento da chuva e do sol.

Consultar a secção "Precauções na utilização das botijas de gás".

3 CARACTERÍSTICAS TÉCNICAS

	GT 350
Normas de construção	EN 60974-1
Dimensões (lxdxh)	800x400x120 mm
Peso	14.5 Kg.

GELIJKVORMIGHEIDS VERKLARING CE

De firma
SELCO s.r.l. - Via Palladio, 19 - 35019 ONARA DI TOMBOLO (Padova) - ITALY
Tel. +39 049 9413111 - Fax +39 049 9413311 - E-mail: selco@selcoweld.com - www.selcoweld.com

Verklaart dat het apparaat type **GT 350**

Conform is met de normen EU: **2014/35/EU** **LOW VOLTAGE DIRECTIVE**
2014/30/EU **EMC DIRECTIVE**
2011/65/EU **RoHS DIRECTIVE**

En dat de volgende normen werden toegepast: **EN 60974-1:2018**

Iedere ingreep of modificatie die niet vooraf door **SELCO s.r.l.** is goedgekeurd maakt dit certificaat ongeldig.

Onara di Tombolo (PADOVA)

Selco s.r.l.



Lino Frasson
Directeur

INHOUDSOPGAVE

1 WAARSCHUWING.....	29
1.1 Gebruiksomgeving	29
1.2 Voorzorgmaatregelen voor het gebruik van gasflessen	29
2 HET INSTALLEREN	29
2.1 Procedure voor het laden, vervoeren en lossen.....	29
2.2 Plaatsen van de installatie	29
3 TECHNISCHE KENMERKEN	29

1 WAARSCHUWING



Voor het gebruik van de machine dient u zich ervan te overtuigen dat u de handleiding goed heeft gelezen en begrepen.

Breng geen veranderingen aan en voer geen onderhoudswerkzaamheden uit die niet in deze handleiding vermeld staan.

De fabrikant kan niet verantwoordelijk worden gehouden voor lichamelijke schade of schade aan eigendommen die zijn veroorzaakt door verkeerd gebruik van de machine of het onjuist interpreteren van de handleiding.



In geval van twijfel of problemen bij het gebruik, zelfs als het niet staat vermeldt, raadpleeg uw leverancier.



1.1 Gebruiksomgeving

- Iedere machine mag alleen worden gebruikt voor de werkzaamheden waarvoor hij is ontworpen, op de manier zoals is voorschreven op de gegevensplaat en/of deze handleiding, in overeenstemming met de nationale en internationale veiligheidsvoorschriften. Oneigenlijk gebruik zal worden gezien als absoluut ongepast en gevaarlijk en in een dergelijk geval zal de fabrikant iedere verantwoordelijkheid afwijzen.
- De machine dient uitsluitend professioneel gebruikt te worden in een industriële omgeving.
De fabrikant is niet verantwoordelijk voor schade veroorzaakt door het gebruik van de machine in een huiselijke omgeving.



1.2 Voorzorgmaatregelen voor het gebruik van gasflessen

- Gasflessen zijn onder druk gevuld en kunnen exploderen als de veiligheidsvoorschriften niet in worden nageleefd bij vervoer, opslag en gebruik.
- De flessen moeten rechtop verankerd staan aan een muur of een andere stevige constructie zodat ze niet per ongeluk kunnen omvallen of tegen iets aanstoten.
- Draai de beschermkap van het ventiel goed vast tijdens transport, bij het aansluiten en bij het lassen.
- Stel de gasflessen niet bloot aan zonlicht, plotselinge schommelingen in temperatuur, te hoge of te lage temperaturen.
- Laat de gasflessen niet in aanraking komen met open vuur, elektrische stroom, lastoortsen of elektrische klemmen of met wegspringende vonken en splinters.
- Houdt de gasflessen altijd uit de buurt van las- en stroomcircuits.
- Draai uw gezicht af wanneer u het ventiel van de gasfles open draait.
- Draai het ventiel van de gasfles na het werk altijd dicht.
- Las nooit aan gasflessen die onder druk staan.

2 HET INSTALLEREN



Het installeren dient te worden gedaan door vakkundig personeel met instemming van de fabrikant.



2.1 Procedure voor het laden, vervoeren en lossen

- De machine is uitgerust met een handgreep voor transport.
- De machine is niet uitgerust met speciale hulpstukken voor bij het tillen. Gebruik een vorkheftruck maar let op dat de machine niet kantelt.



Onderschat het gewicht van de apparatuur niet, zie de technische specificatie.

Beweeg of hang het apparaat nooit boven personen of voorwerpen.



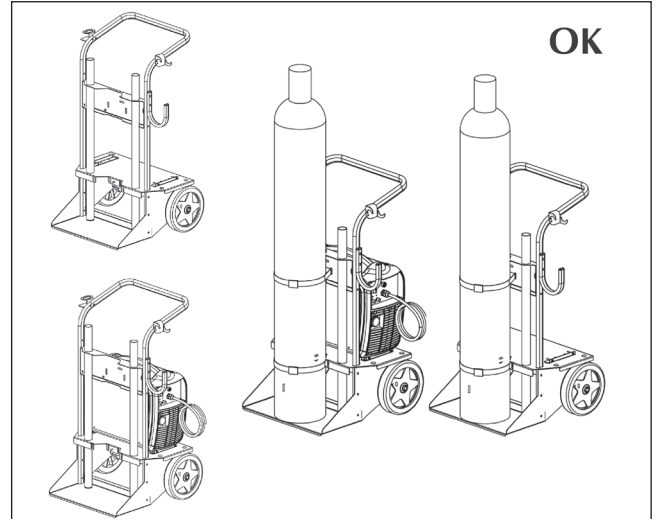
Laat het apparaat niet vallen of botsen.



2.2 Plaatsen van de installatie

Houdt u aan onderstaande regels:

- Plaats het apparaat niet op een schuin aflopende ondergrond van meer dan 10° waterpas.



- Bescherm het apparaat tegen hevige regen en tegen de zon.
Raadpleeg het gedeelte "Voorzorgmaatregelen voor het gebruik van gasflessen".

3 TECHNISCHE KENMERKEN

	GT 350
Constructienormen	EN 60974-1
Afmetingen (lxdxh)	800x400x120 mm
Gewicht	14.5 Kg.

FÖRSÄKRAN OM ÖVERENSSTÄMMELSE

Företaget
SELCO s.r.l. - Via Palladio, 19 - 35019 ONARA DI TOMBOLO (Padova) - ITALY
Tel. +39 049 9413111 - Fax +39 049 9413311 - E-mail: selco@selcoweld.com - www.selcoweld.com

försäkrar att apparaten

GT 350

överensstämmer med direktiven EU:

**2014/35/EU
2014/30/EU
2011/65/EU**

**LOW VOLTAGE DIRECTIVE
EMC DIRECTIVE
RoHS DIRECTIVE**

och att följande bestämmelser har tillämpats:

EN 60974-1:2018

Ingrepp eller modifieringar utan tillstånd av **SELCO s.r.l.** medför att denna försäkran inte längre är giltig.

Onara di Tombolo (PADOVA)

Selco s.r.l.



Lino Frasson
Chief Executive

INNEHÅLLSFÖRTECKNING

1 VARNING.....	33
1.1 Driftsmiljö.....	33
1.2 Försiktighetsåtgärder vid användning av gasbehållare	33
2 INSTALLATION	33
2.1 Lyftning, transport och lossning.....	33
2.2 Aggregatets placering	33
3 TEKNISKA DATA.....	33

1 VARNING



Läs den här instruktionsboken ordentligt och se till att du har förstått anvisningarna innan du börjar arbeta med maskinen.

Modifiera inte maskinen och utför inget underhåll som inte anges här.

Tillverkaren påtar sig inget ansvar för person- eller saksador som uppkommer till följd av att denna instruktionsbok inte har lästs uppmärksamt eller att instruktionerna i den inte har följts.



Rådfråga fackman om du är tveksam till hur aggregatet ska användas eller om du får problem.



1.1 Driftsmiljö

- Aggregaten får endast användas för de ändamål som de har konstruerats för, på de sätt och de områden som anges på märkplåten och/eller i denna instruktionsbok, i enlighet med nationella och internationella säkerhetsnormer. Användning som avviker från vad tillverkaren uttryckligen har föreskrivit ska betraktas som helt olämplig och farlig. Tillverkaren påtar sig inget ansvar i sådana fall.

- Denna apparat får endast användas för professionellt bruk i industrimiljö.

Tillverkaren påtar sig inget ansvar för skador som orsakas av att aggregatet används i hemmiljö.



1.2 Försiktighetsåtgärder vid användning av gasbehållare

- Behållare med skyddsgas innehåller gas under tryck och kan explodera om inte minimivillkoren för transport, förvaring och användning är uppfyllda.
- Behållarna ska fästas i vertikalt läge i väggar eller annat på lämpligt sätt för att undvika fall och mekaniska sammanstötningar.
- Skruva på skyddshatten på ventilen under transport, idrifttagning och efter avslutad svetsning.
- Undvik att behållarna exponeras för direkt solljus, stora temperaturvariationer, för höga eller för låga temperaturer.
- Undvik att behållarna kommer i kontakt med öppna lågor, elektriska bågar, brännare eller elektrodhållare och gnistor från svetsningen.
- Håll behållarna på avstånd från svetskretsarna och strömkretsar i allmänhet.
- Håll huvudet på avstånd från gasutloppet när du öppnar ventilen på behållaren.
- Stäng alltid ventilen på behållaren efter avslutad svetsning.
- Svetsa aldrig på tryckutsatta gasbehållare.

2 INSTALLATION



Endast personal med specialkunskaper och tillstånd från tillverkaren får installera kylvanheten.



2.1 Lyftning, transport och lossning

- Aggregatet har ett handtag så att du kan bära det.
- Aggregatet har inga särskilda lyftanordningar. Lyft det med gaffeltruck och var ytterst försiktig under förflyttningen så att inte generatoren faller.



Underskatta inte aggregatets vikt, se tekniska data.

Förflytta eller stoppa inte lasten ovanför människor eller föremål.



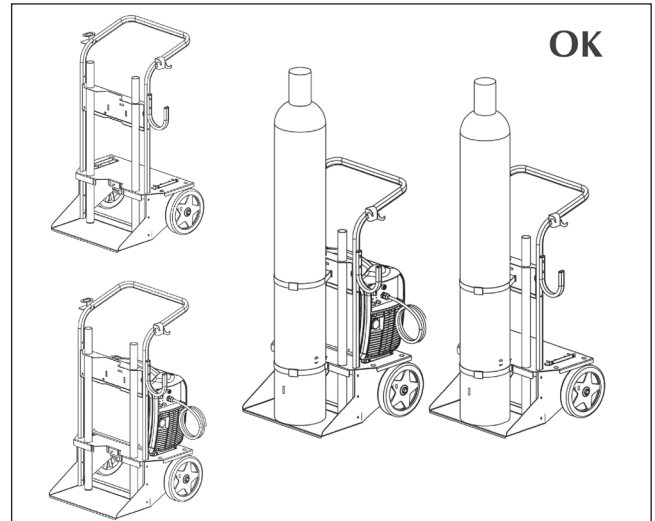
Låt inte aggregatet eller en enskild enhet falla eller ställas ned med en kraftig stöt.



2.2 Aggregatets placering

Tillämpa följande kriterier:

- Placera inte aggregatet på ett plan som lutar mer än 10° i relation till horisontalplanet.



- Skydda aggregatet mot regn och direkt solljus.

Se avsnittet "Försiktighetsåtgärder vid användning av gasbehållare".

3 TEKNISKA DATA

	GT 350
Konstruktionsbestämmelser	EN 60974-1
Mått (lxbxh)	800x400x120 mm
Vikt	14.5 Kg.

EF-OVERENSSTEMMELSESERKLÆRING

Firmaet

SELCO s.r.l. - Via Palladio, 19 - 35019 ONARA DI TOMBOLO (Padova) - ITALIEN
Tlf. +39 049 9413111 - Fax +39 049 9413311 - E-mail: selco@selcoweld.com - www.selcoweld.com

erklærer, at apparatet af typen

GT 350

er i overensstemmelse med følgende EU-direktiver:

2014/35/EU

LOW VOLTAGE DIRECTIVE

2014/30/EU

EMC DIRECTIVE

2011/65/EU

RoHS DIRECTIVE

og at følgende standarder er bragt i anvendelse:

EN 60974-1:2018

Ethvert indgreb eller enhver ændring, der ikke er autoriseret af **SELCO s.r.l.**, vil medføre, at denne erklæring ikke længere er gyldig.

Onara di Tombolo (PADOVA)

Selco s.r.l.



Lino Frasson
Chief Executive

INDHOLDSFORTEGNELSE

1 ADVARSEL	37
1.1 Brugsomgivelser	37
1.2 Forholdsregler ved brug af gasflasker	37
2 INSTALLERING	37
2.1 Løfte-, transport- og aflæsningsanvisninger	37
2.2 Placering af anlægget	37
3 TEKNISKE SPECIFIKATIONER	37

1 ADVARSEL



Inden der udføres nogen form for indgreb, skal man have læst og forstået denne vejledning.

Der må ikke udføres ændringer på maskinen eller vedligeholdelse, der ikke er beskrevet i vejledningen.

Fabrikanten påtager sig intet ansvar for legemsbeskadigelser eller beskadigelse af ting, opstået på grund af manglende læsning eller udførelse af indholdet i denne vejledning.



Tag kontakt til en fagmand i tilfælde af tvivl eller problemer omkring anlæggets brug, også selvom problemet ikke omtales heri.



1.1 Brugsomgivelser

- Ethvert anlæg må udelukkende benyttes til dets forudsete brug, på de måder og områder, der er anført på dataskiltet og/eller i denne vejledning, og i henhold til de nationale og internationale sikkerhedsforskrifter. Anden brug end den, fabrikanten udtrykkeligt har angivet, skal betragtes som uhenigtsmæssig og farlig og vil fritage fabrikanten for enhver form for ansvar for skade.
- Dette apparat må udelukkende anvendes til professionelle formål i industrielle omgivelser. Fabrikanten fralægger sig ethvert ansvar for skader forårsaget af anlæggets brug i private omgivelser.



1.2 Forholdsregler ved brug af gasflasker

- Gasflasker med inaktiv gas indeholder gas under tryk og kan eksplodere hvis transport-, opbevarings- og brugsforholdene ikke sikres efter forskrifterne.
- Gasflaskerne skal fastspændes opretstående på en væg eller lignende med egnede midler, så de ikke kan vælte eller støde sammen.
- Skru beskyttelseshætten på ventilen under transport, klargøring, og hver gang svejsearbejdet er fuldført.
- Undgå at gasflaskerne udsættes for direkte solstråler, pludselige temperaturudsving, for høje eller for lave temperaturer. Udsæt aldrig gasflaskerne for meget lave eller høje temperaturer.
- Undgå omhyggeligt, at gasflaskerne kommer i berøring med åben ild, elektriske buer, brændere, elektrodeholdertænger eller med glødende partikler fra svejsningen.
- Hold gasflaskerne på lang afstand af svejsekredsløb og strøm-kredsløb i almindelighed.
- Hold hovedet på lang afstand af det punkt, hvorfra gassen strømmer ud, når der åbnes for gasflaskens ventil.
- Luk altid for gasflaskens ventil, når svejsningen er fuldført.
- Udfør aldrig svejsning på en gasflaske under tryk.

2 INSTALLERING



Installeringen må kun udføres af erfarent personale, der godkendt af svejsemaskinens fabrikant.



2.1 Løfte-, transport- og aflæsningsanvisninger

- Anlægget er udstyret med et greb, der giver mulighed for at transportere det i hånden.
- Anlægget er ikke udstyret med specielle løfteelementer. Benyt en gaffellift og udvis stor forsigtighed under flytninger, for at undgå at generatoren vælter.



Undervurder aldrig anlæggets vægt, (læs de tekniske specifikationer).

Lad aldrig læsset glide hen over - eller hænge stille over - mennesker eller ting.



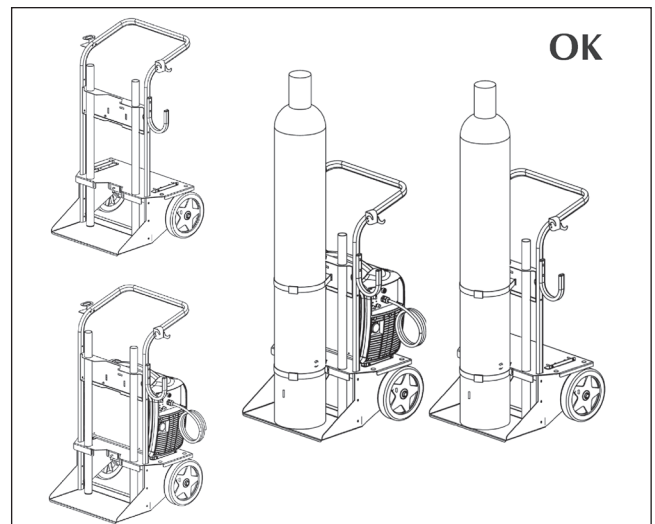
Lad aldrig anlægget eller de enkelte enheder falde eller støtte mod jordoverfladen med stor kraft.



2.2 Placering af anlægget

Overhold nedenstående forholdsregler:

- Anbring aldrig anlægget på en overflade med en hældning på over 10° i forhold til det vandrette plan.



- Beskyt anlægget mod direkte regn og solstråler.

Se under "Forholdsregler ved brug af gasflasker".

3 TEKNISKE SPECIFIKATIONER

	GT 350
Bygningsstandarder	EN 60974-1
Dimensioner (lxdxh)	800x400x120 mm
Vægt	14.5 Kg.

CE - SAMSVARERKLÆRING

Produsenten

SELCO s.r.l. - Via Palladio, 19 - 35019 ONARA DI TOMBOLO (Padova) - ITALY

Tel. +39 049 9413111 - Fax +39 049 9413311 - E-mail: selco@selcoweld.com - www.selcoweld.com

Erklærer herved at den nye maskinen

GT 350

er i samsvar med EU-direktivene:

2014/35/EU

LOW VOLTAGE DIRECTIVE

2014/30/EU

EMC DIRECTIVE

2011/65/EU

RoHS DIRECTIVE

og at følgende lovforskrifter er benyttet:

EN 60974-1:2018

Ethvert inngrep eller forandring som ikke er autorisert av SELCO s.r.l. ugyldiggjør denne erklæringen.
Maskinen er CE market.

Onara di Tombolo (PADOVA)

Selco s.r.l.



Lino Frasson
Chief Executive

INNHOLDSFORTEGNELSE

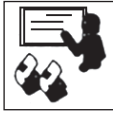
1 ADVARSEL	41
1.1 Bruksmiljø.....	41
1.2 Forebyggelse ved bruk av gassbeholder	41
2 INSTALLASJON.....	41
2.1 Løfting, transport og lossing.....	41
2.2 Plassering av anlegget.....	41
3 TEKNISK SPESIFIKASJON.....	41

1 ADVARSEL



Før du begynner operasjonene, må du forsikre deg om å ha lest og forstått denne håndboka. Utfør ikke modifikasjoner eller vedlikeholdsarbeid som ikke er beskrevet.

Produsenten er ikke ansvarlig for skader på personer eller ting som oppstår på grunn av mangelfull forståelse eller manglende utførelse av instruksjonene i denne håndboka.



Ved tvil og problemer om bruken av anlegget, skal du henvende deg til kvalifisert personell.



1.1 Bruksmiljø

- Alt utstyr skal kun brukes for operasjoner som det er prosjektert til, på den måte og i områdene som er angitt på skiltet og/eller i denne håndboka, i samsvar med nasjonale og internasjonale direktiver om sikkerhet. Bruk som skiller seg fra bruksmønstre angitt av fabrikanten er ikke egnet og kan være farlig; i et slikt tilfelle frasier fabrikanten seg alt ansvar.
- Dette apparatet må brukes kun i profesjonelle applikasjoner i industrimiljøer. Fabrikken er ikke ansvarlig for skader som beror på privat bruk av maskinen.



1.2 Forebygging ved bruk av gassbeholder

- Inerte gassbeholdere inneholder gass under trykk og kan eksplodere hvis du ikke sikrer forholdene for transport, vedlikehold og bruk.
- Gassbeholderne skal være festet vertikalt ved veggen eller andre støtteinnretninger for å unngå fall og plutselige mekaniske støt.
- Stram verneheten på ventilen under transport, oppstart og hver gang du avslutter sveiseprosedyren.
- Unngå å utsette beholderne direkte for solstråler, plutselige temperaturforandringer, for høye eller ekstreme temperaturer. Utsett ikke gassbeholderne for altfor høye eller lave temperaturer.
- Hold beholderne vekk fra flammer, elektriske buer, sveisebrennere eller elektrodeholdetenger og glødende deler som fremkommer under sveiseprosedyren.
- Hold beholderne borte fra sveisekretsene og strømkretsene generelt.
- Hold hodet borte fra gassutslippet når du åpner beholderens ventil.
- Lukk alltid beholderens ventil når du avslutter sveiseprosedyrene.
- Utfør aldri sveising på en gassbeholder under trykk.

2 INSTALLASJON



Installasjonen kan kun utføres av profesjonelt personale som er autorisert av fabrikanten.



2.1 Løfting, transport og lossing

- Anlegget er utstyrt med et håndtak som muliggjør manuell transportering.
- Anlegget er ikke utstyrt med spesifikke deler for løfting. Bruk en gaffeltruck og vær meget forsiktig ved bevegelsene for å unngå at generatoren faller i bakken.



Ikke undervurder anleggets vekt, (se teknisk spesifikasjon).

Ikke la lasten bevegges eller henges over personer eller ting.



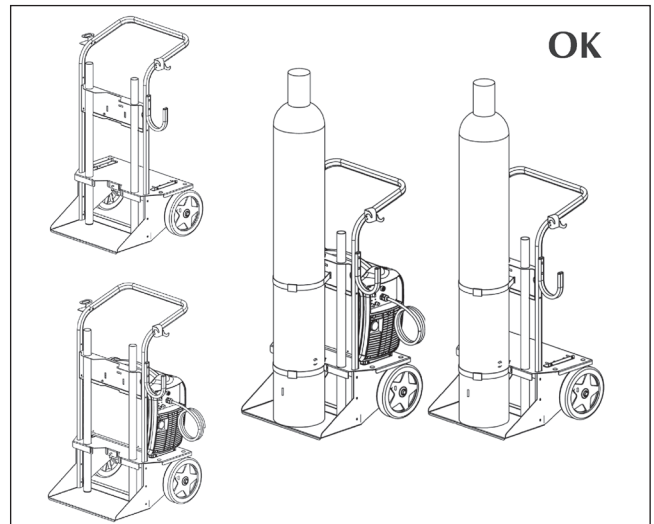
Ikke dropp eller belaste anlegget med unødvendig tyngde.



2.2 Plassering av anlegget

Følg disse reglene:

- Sett aldri anlegget på en flate med en skråning som overstiger 10° fall.



- Beskytt anlegget mot regn og sol.

Konsulter seksjonen "Forebygging ved bruk av gassbeholder".

3 TEKNISK SPESIFIKASJON

GT 350	
Produksjonsnormer	EN 60974-1
Mål (lxdxh)	800x400x120 mm
Vekt	14.5 Kg.

YHDENMUKAISUUSILMOITUS CE

Yritys

SELCO s.r.l. - Via Palladio, 19 - 35019 ONARA DI TOMBOLO (Padova) - ITALY
Tel. +39 049 9413111 - Fax +39 049 9413311 - E-mail: selco@selcoweld.com - www.selcoweld.com

ilmoittaa, että laite tyyppiä

GT 350

on seuraavien EU-direktiivien mukainen:

2014/35/EU

LOW VOLTAGE DIRECTIVE

2014/30/EU

EMC DIRECTIVE

2011/65/EU

RoHS DIRECTIVE

ja, että seuraavia normeja on sovellettu:

EN 60974-1:2018

Jokainen korjaus tai muutos ilman **SELCO s.r.l.:n** antamaa lupaa tekee tästä ilmoituksesta pätemättömän.

Onara di Tombolo (PADOVA)

SELCO s.r.l.:n



Lino Frasson
Chief Executive

SISÄLLYS

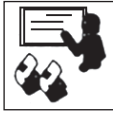
1 VAROITUS	45
1.1 Työskentelytila	45
1.2 Kaasupullojen turvallinen käyttö.....	45
2 ASENNUS.....	45
2.1 Nosto, kuljetus ja purkaus.....	45
2.2 Laitteen sijoitus.....	45
3 TEKNISET OMINAISUUDET	45

1 VAROITUS



Ennen työskentelyä laitteella, varmista että olet lue-
nut ja ymmärtänyt tämän käyttöohjeen sisällön.
Älä tee muutoksia tai huoltotoimenpiteitä, joita ei
ole kuvattu tässä ohjeessa.

Valmistajaa ei voida pitää syyllisenä henkilö- tai
omaisuusvahinkoihin, jotka aiheutuvat tämän materiaalin huoli-
mattomasta lukemisesta tai virheellisestä soveltamisesta.



Käänny ammattitaitoisen henkilön puoleen epäsel-
vissä tapauksissa sekä koneen käyttöön liittyvissä
ongelmissa, myös sellaisissa tapauksissa, joihin näis-
sä ohjeissa ei ole viitattu.



1.1 Työskentelytila

- Kaikkia laitteita tulee käyttää ainoastaan siihen käyttöön,
mihin ne on tarkoitettu, niiden arvokilvessä ja/tai tässä käyttö-
oppaassa olevien ohjeiden mukaisesti, noudattaen kansallisia
ja kansainvälisiä turvallisuusdirektiivejä. Kaikki muu käyttö
katsotaan sopimattomaksi ja vaaralliseksi, eikä valmistaja vas-
taa virheellisestä käytöstä johtuvista vahingoista.
- Tämä laite on suunniteltu vain ammattimaiseen käyttöön
teollisessa ympäristössä.
Valmistaja ei vastaa vahingoista, jotka ovat aiheutuneet siitä,
että laitetta on käytetty kotitaloudessa.



1.2 Kaasupullojen turvallinen käyttö

- Suojakaasupullot sisältävät paineenalaista kaasua ja voivat
räjähtää huonoissa kuljetus-, säilytys- ja käyttöolosuhteissa.
- Kaasupullot tulee kiinnittää pystyasentoon seinälle tai muu-
hun telineeseen, jotta ne olisivat suojattuina kaatumiselta ja
mekaanisilta iskuilta.
- Suojakuvun on aina oltava suljettuna kun pulloa siirretään,
kun se otetaan käyttöön ja kun hitsaustoimenpiteet ovat päät-
tyneet.
- Suojaa kaasupullot suoralta auringonsäteilyltä, äkillisiltä läm-
pötilanmuutoksilta, sekä erittäin korkeilta tai alhaisilta lämpö-
tiloilta. Älä sijoita kaasupulloja erittäin korkeisiin tai alhaisiin
lämpötiloihin.
- Kaasupullot eivät saa joutua kosketuksiin liekkien, sähkökaa-
rien, polttimien tai elektrodinpitimien, eikä hitsauksen muo-
dostamien hehkuvien säteiden kanssa.
- Pidä kaasupullot etäällä hitsauspiiristä sekä kaikista muista
virtapiireistä.
- Pidä kasvosi etäällä kaasun ulostulopisteestä kaasupullon
venttiiliä avattaessa.
- Sulje venttiili aina työskentelyn päättyttyä.
- Älä koskaan hitsaa paineenalaisen kaasun säiliötä.

2 ASENNUS



Ainoastaan valmistajan valtuuttama henkilöstö
saa suorittaa asennuksen.



2.1 Nosto, kuljetus ja purkaus

- Laitteessa on kahva, jonka avulla sitä voidaan kuljettaa kädessä.
- Laitteessa ei ole erityisiä nosto-osia. Käytä haarukkanostinta,
noudattaen äärimmäistä varovaisuutta, jotta generaattori ei
pääse kallistumaan.



Älä koskaan aliarvioi laitteen painoa, katso kohta
Tekniset ominaisuudet.

Älä koskaan kuljeta laitetta tai jätä sitä roikku-
maan niin, että sen alla on ihmisiä tai esineitä.



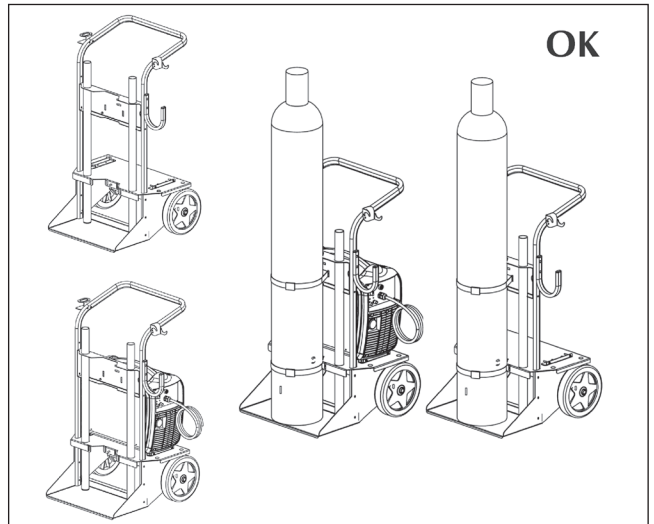
Älä anna laitteen kaatua äläkä pudota voimalla.



2.2 Laitteen sijoitus

Noudata seuraavia sääntöjä:

- Älä aseta laitetta vaakasuoralle tasolle tai tasolle, jonka kalte-
vuus on yli 10°.



- Suojaa kone sateelta ja auringolta.

Katso kappale "Kaasupullojen turvallinen käyttö".

3 TEKNISET OMINAISUUDET

	GT 350
Standardit	EN 60974-1
Mitat (lx dxh)	800x400x120 mm
Paino	14.5 Kg.

ΔΗΛΩΣΗ ΣΥΜΜΟΡΦΩΣΗΣ CE

Η εταιρεία
SELCO s.r.l. - Via Palladio, 19 - 35019 ONARA DI TOMBOLO (Padova) - ITALIA
Tel. +39 049 9413111 - Fax +39 049 9413311 - E-mail: selco@selcoweld.com - www.selcoweld.com

δηλώνει ότι η συσκευή τύπου

GT 350

είναι κατασκευασμένη σε συμμόρφωση με τις Ευρωπαϊκές Οδηγίες:

**2014/35/EU
2014/30/EU
2011/65/EU**

**LOW VOLTAGE DIRECTIVE
EMC DIRECTIVE
RoHS DIRECTIVE**

και ότι έχουν εφαρμοστεί τα πρότυπα:

EN 60974-1:2018

Τυχόν επεμβάσεις ή τροποποιήσεις που θα γίνουν χωρίς την εξουσιοδότηση της **SELCO s.r.l.**, θα προκαλέσουν την παύση ισχύος της παραπάνω δήλωσης.

Onara di Tombolo (PADOVA)

Selco s.r.l.



Lino Frasson
Chief Executive

ΠΕΡΙΕΧΟΜΕΝΑ

1 ΠΡΟΕΙΔΟΠΟΙΗΣΕΙΣ	49
1.1 Περιβάλλον χρήσης	49
1.2 Προληπτικά μέτρα για τη χρήση φιαλών αερίου.....	49
2 ΕΓΚΑΤΑΣΤΑΣΗ	49
2.1 Τρόπος ανύψωσης, μεταφοράς και εκφόρτωσης	49
2.2 Τοποθέτηση της διάταξης	49
3 ΤΕΧΝΙΚΑ ΧΑΡΑΚΤΗΡΙΣΤΙΚΑ.....	49

1 ΠΡΟΕΙΔΟΠΟΙΗΣΕΙΣ



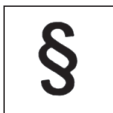
Πριν προβείτε σε οποιαδήποτε ενέργεια, πρέπει να διαβάσετε και να είστε βέβαιοι ότι κατανοήσατε το παρόν εγχειρίδιο.

Μην κάνετε μετατροπές και ενέργειες συντήρησης που δεν περιγράφονται στο παρόν.

Ο κατασκευαστής δε φέρει καμία ευθύνη για τυχόν βλάβες, σε πρόσωπα ή πράγματα, που οφείλονται σε πλημμελή ανάγνωση και/ή μη εφαρμογή των οδηγιών του παρόντος εγχειριδίου.



Για κάθε αμφιβολία ή πρόβλημα σχετικά με τη χρήση της διάταξης, έστω κι αν δεν περιγράφεται εδώ, συμβουλευτείτε κάποιον εξειδικευμένο τεχνικό.



1.1 Περιβάλλον χρήσης

- Κάθε διάταξη πρέπει να χρησιμοποιείται αποκλειστικά και μόνο για τις λειτουργίες που σχεδιάστηκε, με τους τρόπους και το εύρος τιμών που αναγράφονται στην πινακίδα χαρακτηριστικών και/ή στο παρόν εγχειρίδιο, και σύμφωνα με τους εθνικούς και διεθνείς κανονισμούς ασφαλείας. Οποιαδήποτε άλλη χρήση, που διαφέρει από αυτές που δηλώνει ρητά ο Κατασκευαστής, θεωρείται απολύτως ανάρμοστη και επικίνδυνη, και, στην περίπτωση αυτή, ο Κατασκευαστής δε φέρει καμία ευθύνη.
- Η συσκευή πρέπει να προορίζεται μόνο για επαγγελματική χρήση, σε βιομηχανικό περιβάλλον. Ο κατασκευαστής δε φέρει καμία ευθύνη για βλάβες που ενδεχομένως προκληθούν εξαιτίας της χρήσης της διάταξης μέσα σε κατοικίες.



1.2 Προληπτικά μέτρα για τη χρήση φιαλών αερίου

- Οι φιάλες αδρανούς αερίου περιέχουν αέριο υπό πίεση και μπορούν να εκραγούν, σε περίπτωση που δεν τηρούνται οι ελάχιστες συνθήκες ασφαλείας μεταφοράς, αποθήκευσης και χρήσης.
- Οι φιάλες πρέπει να είναι σταθερά στερεωμένες, σε κατακόρυφη θέση, πάνω σε τοίχους ή με άλλα κατάλληλα μέσα, για να αποφεύγονται πτώσεις ή τυχαία χτυπήματα.
- Βιδώνετε το κάλυμμα προστασίας της βαλβίδας κατά τη μεταφορά και την τοποθέτηση, καθώς και κάθε φορά που ολοκληρώνονται οι διαδικασίες συγκόλλησης.
- Αποφύγετε την απευθείας έκθεση των φιαλών στην ηλιακή ακτινοβολία, σε απότομες μεταβολές θερμοκρασίας και σε πολύ υψηλές ή πολύ χαμηλές θερμοκρασίες.
- Αποφύγετε την επαφή των φιαλών με ελεύθερες φλόγες, ηλεκτρικά τόξα, τσιμπίδες συγκόλλησης ή ηλεκτροδίων και πυρακτωμένων θραυσμάτων που παράγονται από τη συγκόλληση.
- Κρατήστε τις φιάλες μακριά από τα κυκλώματα συγκόλλησης και από ηλεκτρικά κυκλώματα γενικότερα.
- Κρατάτε το κεφάλι μακριά από το σημείο εξόδου του αερίου, όταν ανοίγετε τη βαλβίδα της φιάλης.
- Κλείνετε πάντα τη βαλβίδα της φιάλης, αφού ολοκληρώσετε τις εργασίες συγκόλλησης.
- Μην εκτελείτε ποτέ συγκολλήσεις σε φιάλες αερίου που βρίσκονται υπό πίεση.

2 ΕΓΚΑΤΑΣΤΑΣΗ



Η εγκατάσταση μπορεί να γίνει μόνο από έμπειρο προσωπικό, εξουσιοδοτημένο από τον κατασκευαστή.



2.1 Τρόπος ανύψωσης, μεταφοράς και εκφόρτωσης

- Η διάταξη διαθέτει μια χειρολαβή, που επιτρέπει τη μετακίνησή της με το χέρι.
- Η διάταξη δεν διαθέτει ειδικά εξαρτήματα για την ανύψωση. Χρησιμοποιήστε ένα κλαρκ εκτελώντας προσεκτικά τη μετακίνηση, έτσι ώστε να αποφευχθεί η ανατροπή της γεννήτριας.



Μην υποτιμάτε το βάρος της διάταξης (βλ. τεχνικά χαρακτηριστικά).

Κατά την ανύψωση, κανένα άτομο δεν πρέπει να βρίσκεται κάτω από το φορτίο.



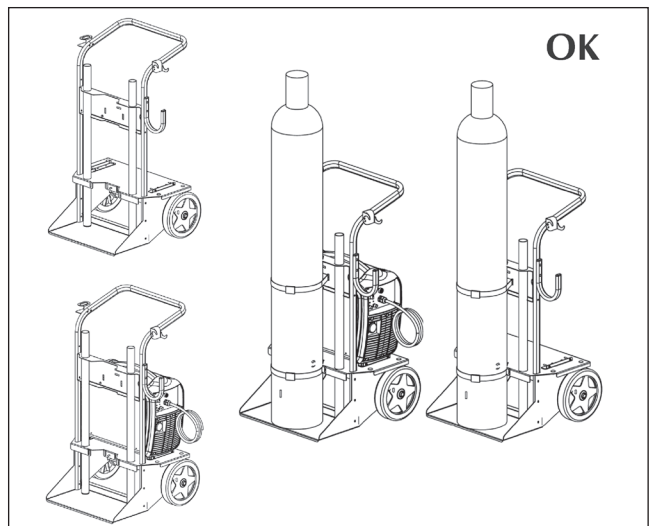
Αποφύγετε την πτώση της διάταξης και μην την αποθέτετε με δύναμη στο δάπεδο.



2.2 Τοποθέτηση της διάταξης

Τηρήστε τους εξής κανόνες:

- Μην τοποθετείτε ποτέ τη διάταξη πάνω σε μια επιφάνεια με κλίση μεγαλύτερη από 10° ως προς το οριζόντιο επίπεδο.



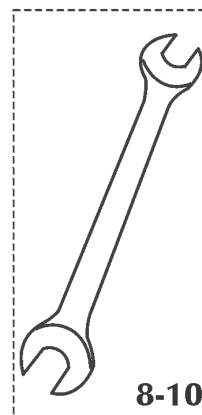
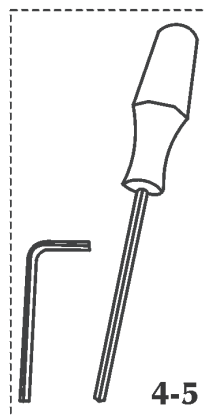
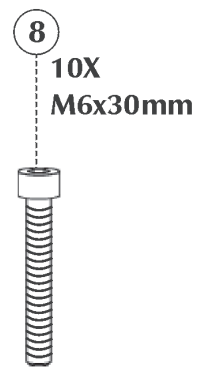
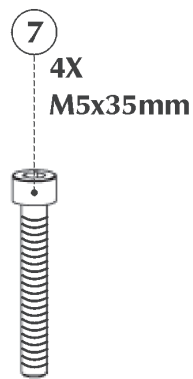
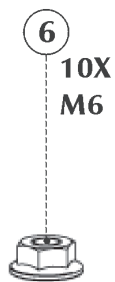
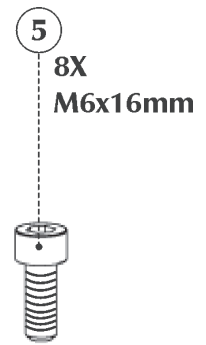
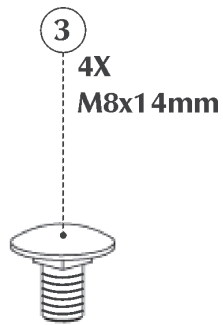
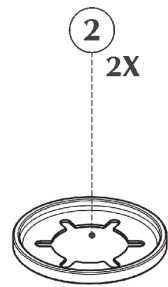
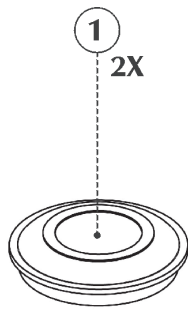
- Προστατέψτε τη διάταξη από τη βροχή και τον ήλιο.

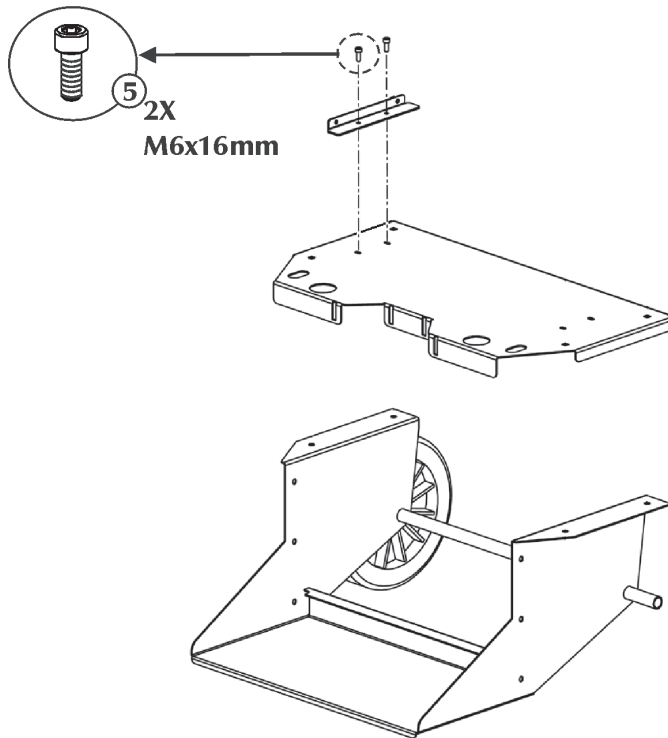
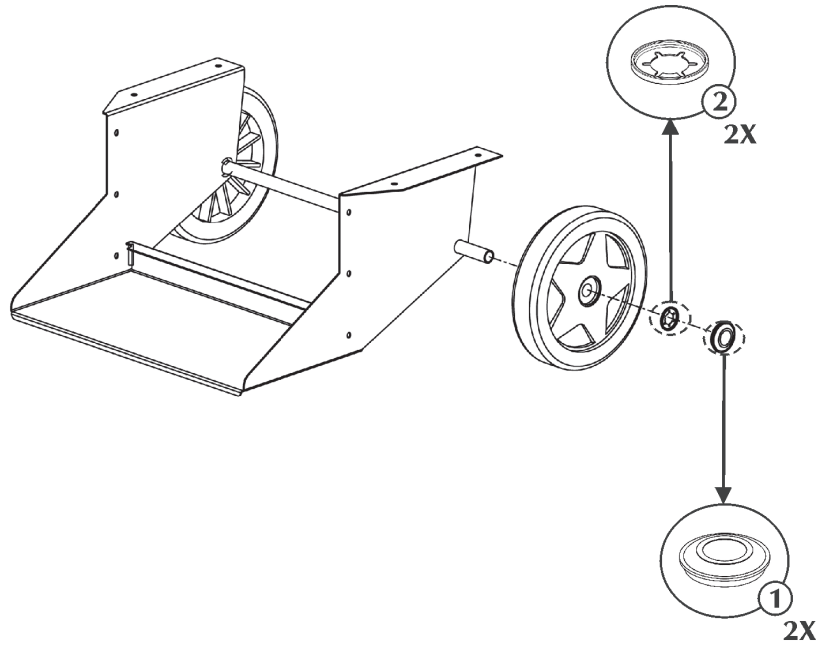
Συμβουλευτείτε το "Προληπτικά μέτρα για τη χρήση φιαλών αερίου".

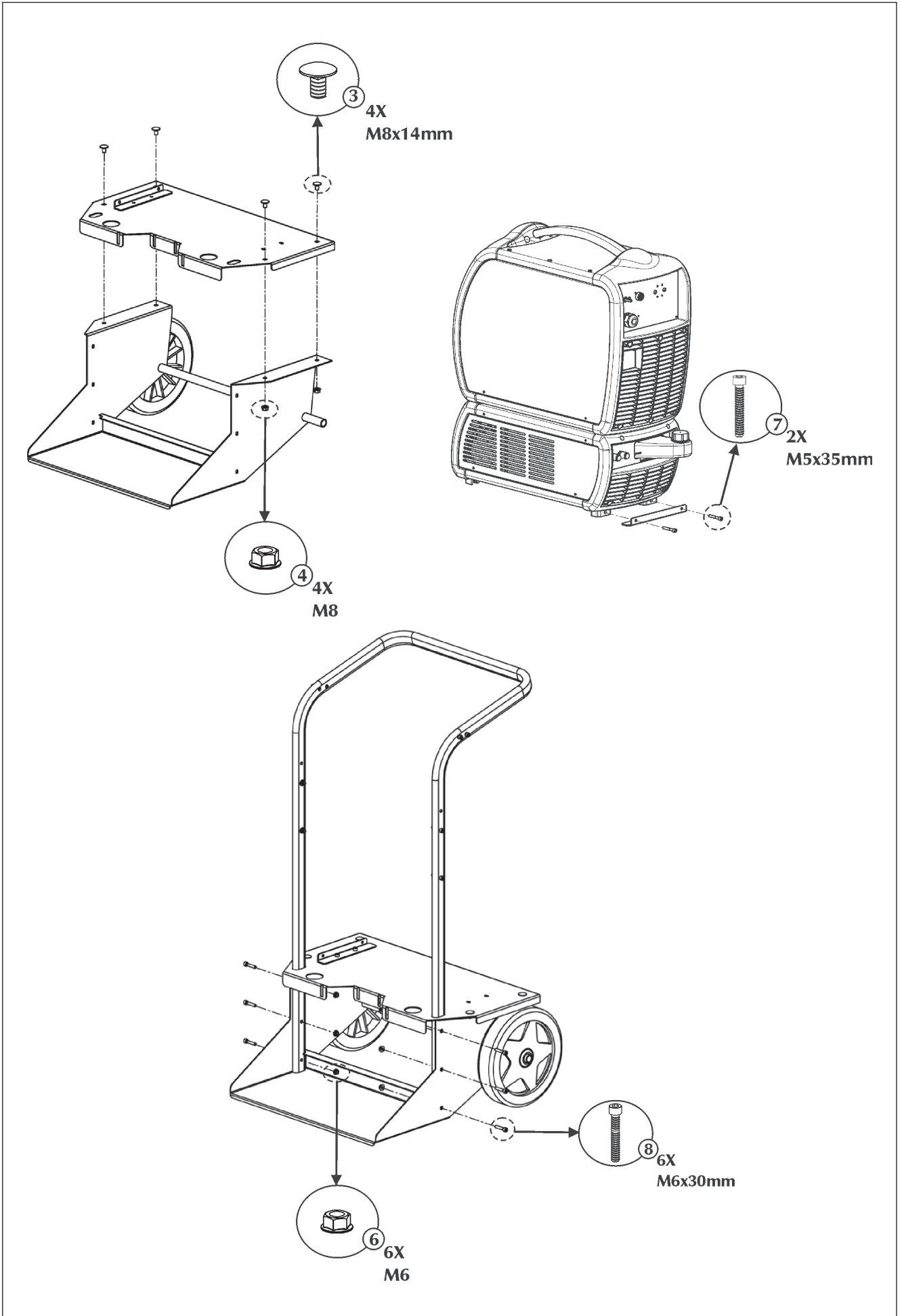
3 ΤΕΧΝΙΚΑ ΧΑΡΑΚΤΗΡΙΣΤΙΚΑ

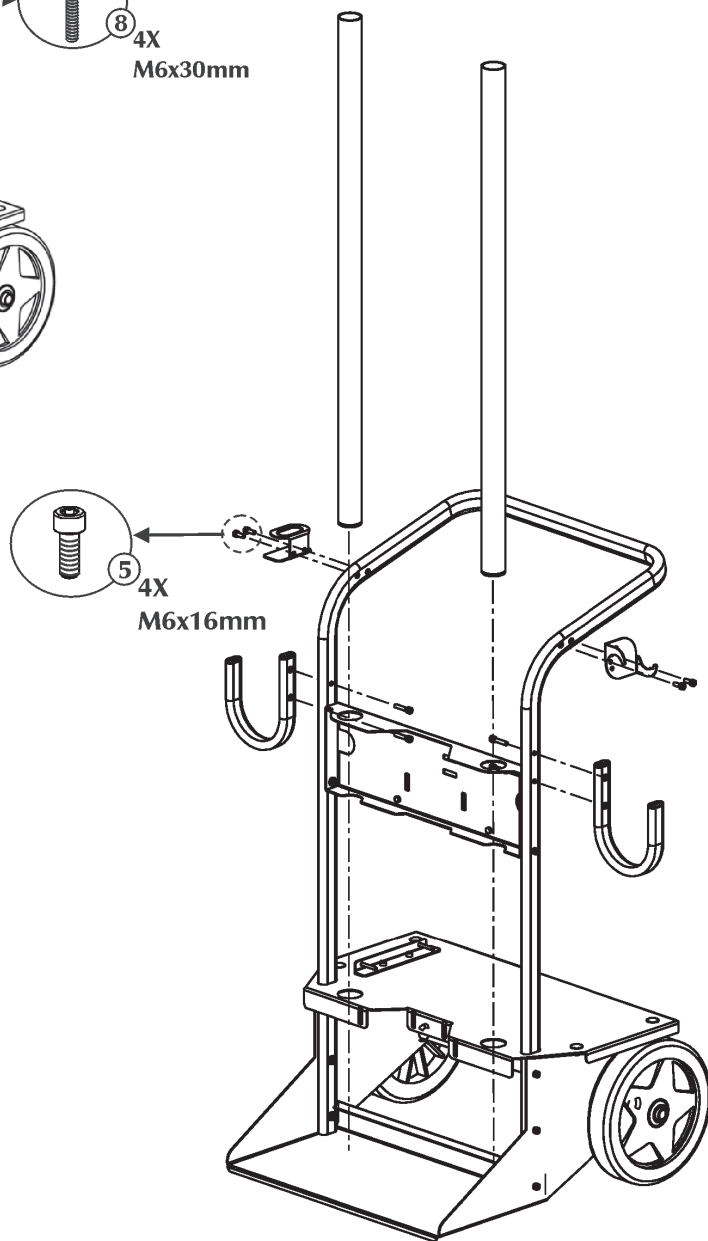
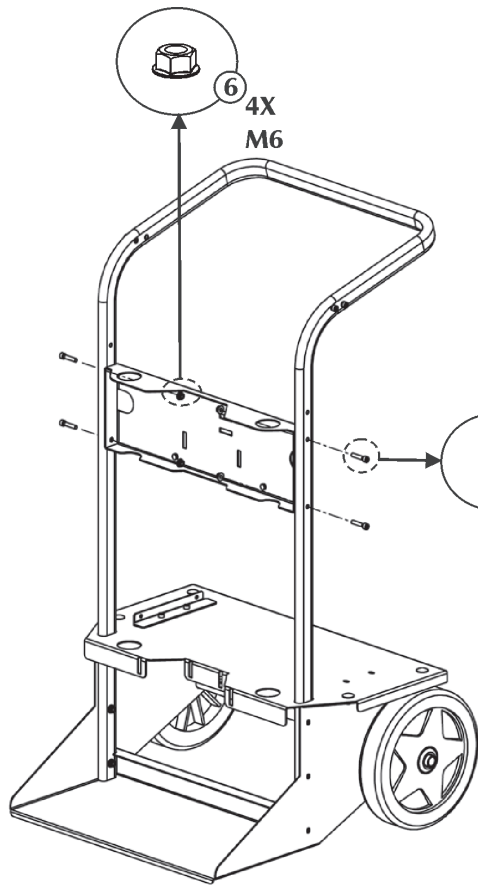
GT 350	
Πρότυπα κατασκευής	EN 60974-1
Διαστάσεις (ΠxBxY)	800x400x120 mm
Καλώδιο τροφοδοσίας	14.5 Kg.

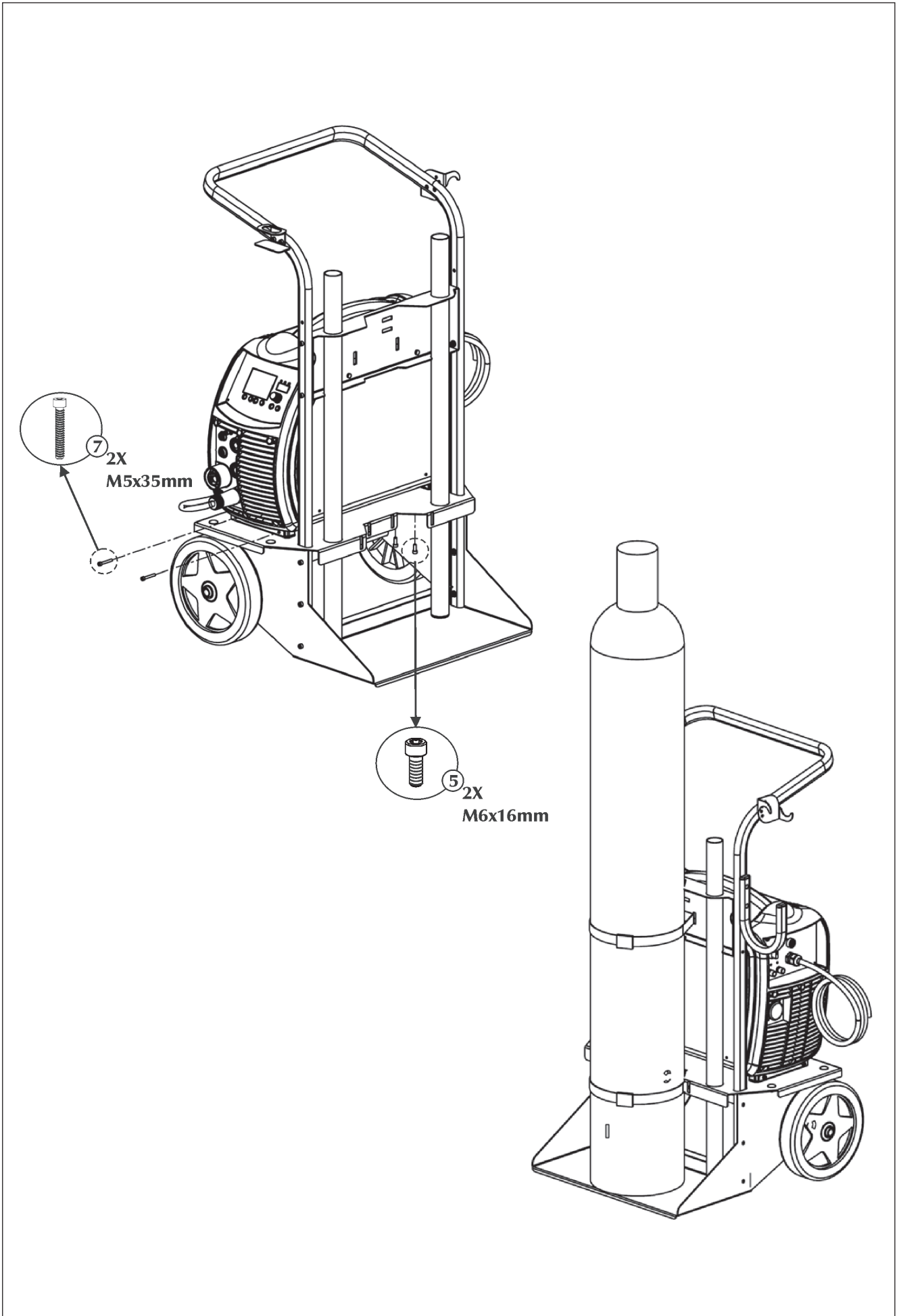
4 Messa in servizio, Installation, Inbetriebnahme, Mise en service, Instalación, Instalação, Installeren, Igångsättning, Idriftsættelse, Installasjon, Käyttöönotto, θέση σε λειτουργία





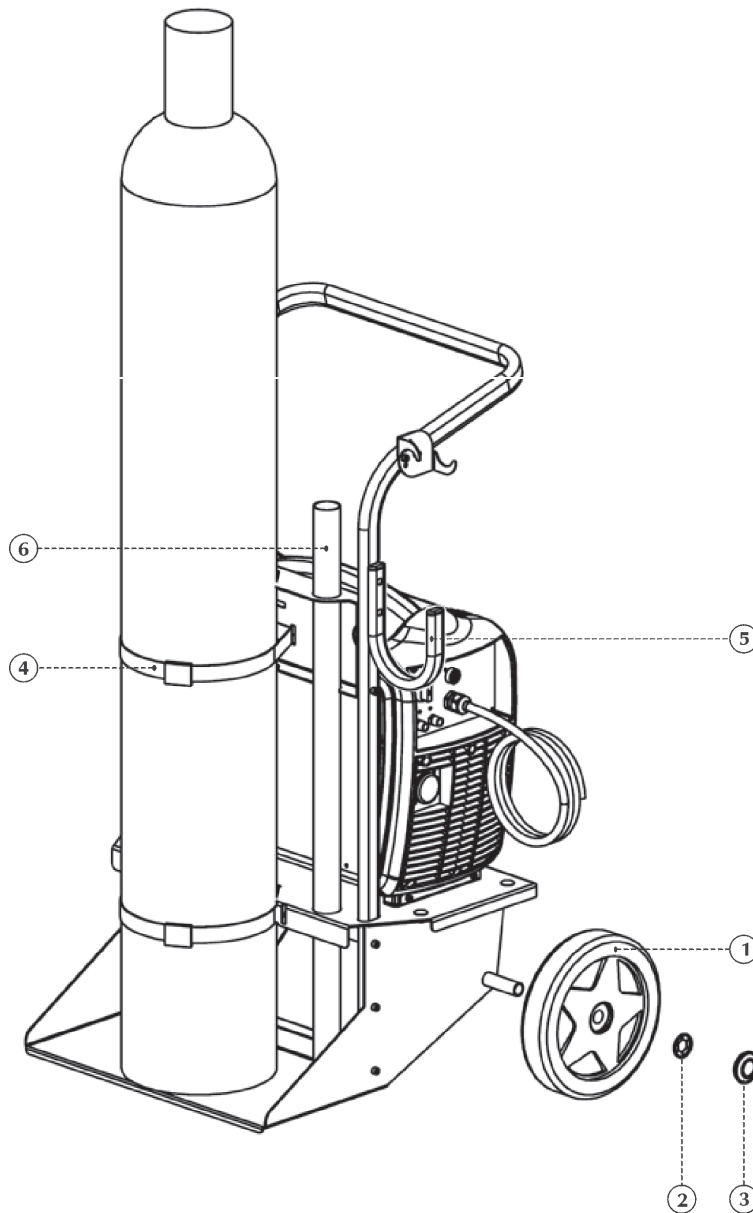






5 Lista ricambi, Spare parts list, Ersatzteilverzeichnis, Liste de pièces détachées, Lista de repuestos, Lista de peças de reposição, Lijst van reserve onderdelen, Reservdelista, Reservedelsliste, Liste over reservedeler, Varaosaluettelo, καταλογος ανταλλακτικων

71.03.086 GT 350



POS.	CODE	ITALIANO	ENGLISH	DEUTSCH	FRANÇAIS	ESPAÑOL
1	04.01.006	Ruota D.250mm	Wheel - D.250mm	Rad für fahrwagen D.250mm	Roulette D.250 mm	Rueda D.250mm
2	18.77.200	Rondella	Plain washer	Unterlegscheibe	Rondelle	Arandela
3	20.04.208	Tappo	Cap	Stopfen	Bouchon	Tapón
4	21.06.007	Cinghia	Carrying strap	Riemen	Courroie	Correa
5	71.03.045	Kit supporto fasciame	Cable support kit	Brenner schlauchpaket	Kit support cable	Kit soporte alargadera
	71.03.046	Kit supporto torcia/ fasciame	Torche/cable support kit	Brenner-/schlauchpaket-hängekit	Kit support torche/cable	Kit soporte antorcha/ alargadera
6	71.03.054	Kit porta bacchette TIG	TIG rods holder kit	Kit elektrodenhalter WIG	Kit porte-electrodes TIG	Kit porta-electrodos TIG
*	91.09.065	Manuale istruzioni "A"	"A" instruction manual	Bedienungsanweisungen "A"	Manuel d'instructions "A"	Manual instrucciones "A"
*	91.09.066	Manuale istruzioni "B"	"B" instruction manual	Bedienungsanweisungen "B"	Manuel d'instructions "B"	Manual instrucciones "B"

"A" = IT-GB-DE-FR-ES-NL-DK-FI-SE-NO-GR-PT

"B" = CZ-PL-RU-TR-RO-BG-SK

voestalpine

ONE STEP AHEAD.

voestalpine Böhler Welding
www.voestalpine.com/welding