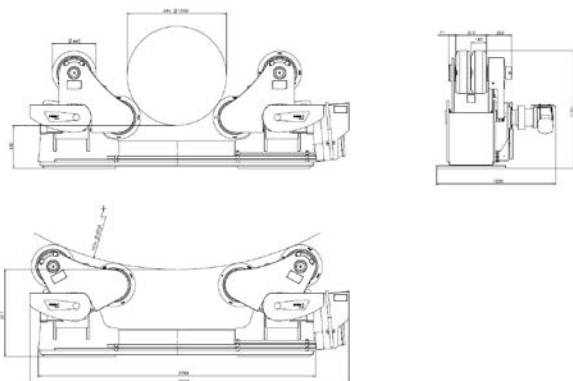
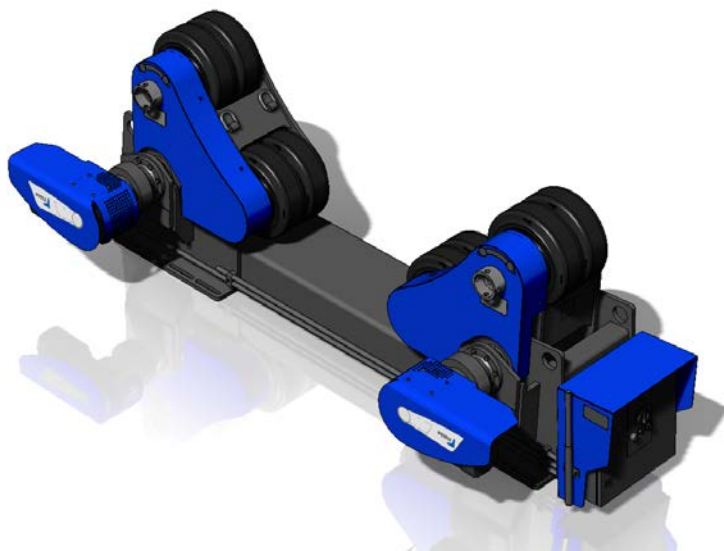


Роликовые опоры А80 4D с приводом

Самонастраивающаяся базовая модель с грузоподъемностью 40 тонн

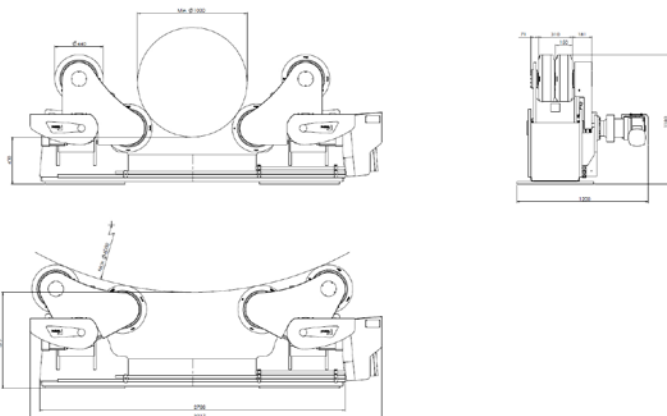
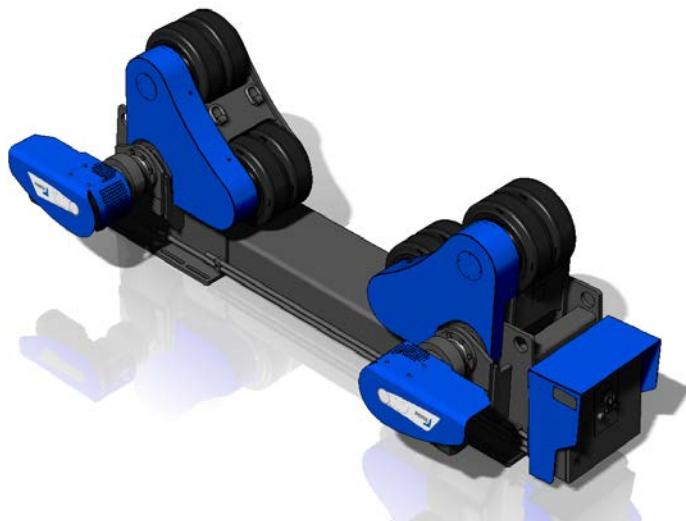


Технические характеристики

Максимальная грузоподъемность — 40 тонн
Максимальный вес вращаемого рабочего изделия — 120 тонн
Максимальная сила вращения — 50 кН
Диапазон скоростей вращения — 60-1250 мм/мин
Диаметр тела вращения — min-max 50% (мм) — 1000-6000
Диаметр тела вращения — min-max 100% (мм) — 2000-6000
Диаметр роликов\общая ширина мм — 440 \ 310
Количество роликов в одной секции — 8 шт
Материал роликов — полиуретан
Пульт дистанционного управления входит в комплект А80 4D — 1 шт
Ширина секции — 1210 мм
Длина секции — 3230 мм
Вес секции — 2200 кг
Сеть 50 Гц — 3*400В +М+РЕ
Потребляемая мощность — 25 А

Роликовые опоры А80 2D с приводом

Самонастраивающаяся базовая модель с грузоподъемностью 40 тонн

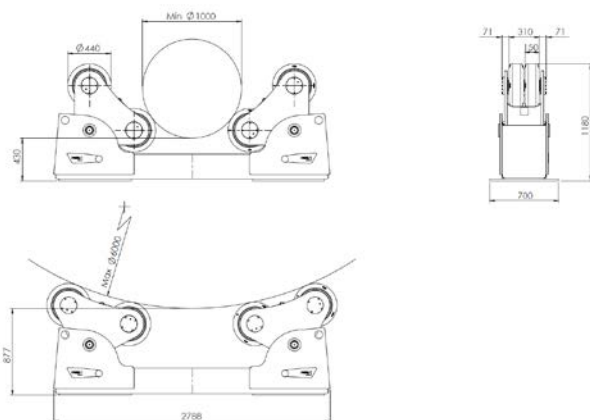
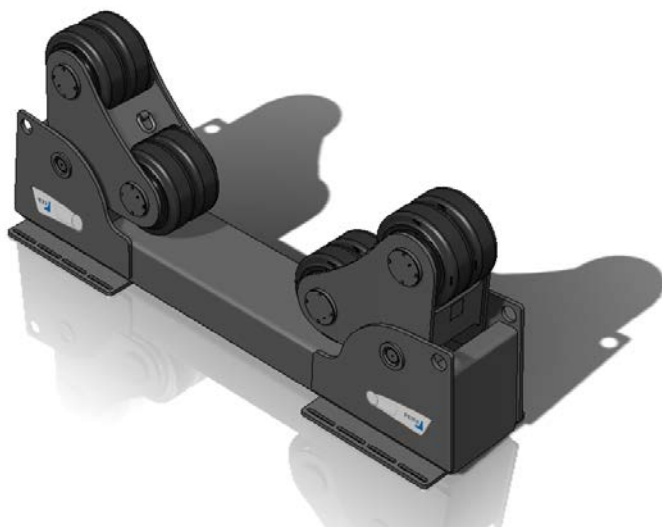


Технические характеристики

Максимальная грузоподъемность — 40 тонн
Максимальный вес вращаемого рабочего изделия — 120 тонн
Максимальная сила вращения — 50 кН
Диапазон скоростей вращения — 60-1250 мм\мин
Диаметр тела вращения — min-max 50% (мм) — 1000-6000
Диаметр тела вращения — min-max 100% (мм) — 2000-6000
Диаметр роликов\общая ширина мм — 440 \ 310
Количество роликов в одной секции — 8 шт
Материал роликов — полиуретан
Пульт дистанционного управления входит в комплект А80 2D — 1 шт
Ширина секции — 1210 мм
Длина секции — 3230 мм
Вес секции — 2200 кг
Сеть 50 Гц — 3*400В +М+РЕ
Потребляемая мощность — 25 А

Роликовые опоры А80 / без привода

Самонастраивающаяся базовая модель с грузоподъемностью 40 тонн



Технические характеристики

Максимальная грузоподъемность — 40 тонн
Диаметр тела вращения — min-max 50% (мм) — 1000-6000
Диаметр тела вращения — min-max 100% (мм) — 2000-6000
Диаметр роликов\общая ширина мм — 440 \ 310
Количество роликов в одной секции — 8 шт
Материал роликов — полиуретан
Ширина секции — 700 мм
Длина секции — 2800 мм
Вес секции — 1530 кг

Узел управления роликовых опор

имеет возможность подключаться к внешним пультам управления Сварочных центров консольного типа и обеспечивает возможность управления следующими функциями:

- включение и выключение вращения
- выбор направления вращения
- управление скоростью в холостом режиме (без сварки), с отображением соответствующей информации на экране
- корректировка скорости вращения изделия во время сварки с отображением на экране
- включение и выключение вращения изделия, синхронизированное с началом и окончанием процесса сварки.

Роликовые опоры А80

Самонастраивающаяся базовая модель с грузоподъемностью 40 тонн

Характеристики и функции дистанционного пульта управления

- Дистанционный пульт управления (длина кабеля 6м или 12м, на выбор покупателя).
- Напряжение питания пульта управления 24В.
- Прочный, резиновый корпус пульта дистанционного пульта управления защищён от пыли и влаги, а также от ударов и механических повреждений.



Функции:

- Аварийная остановка (кнопка)
- Плавное регулирование скорости
- Выбор направления вращения (кнопка)
- Плавное и динамическое торможение и остановка вращения (кнопка)
- Наклон вверх / вниз (кнопка)
- Регулировка по высоте вверх / вниз (кнопка)
- Индикатор скорости вращения (цифровой дисплей)
- F1 и F2 дополнительные функции для аксессуаров (кнопки)

Гарантийный срок

12 месяцев с момента пуска и подписания акта в эксплуатацию.
Существует возможность увеличения Гарантийного срока.