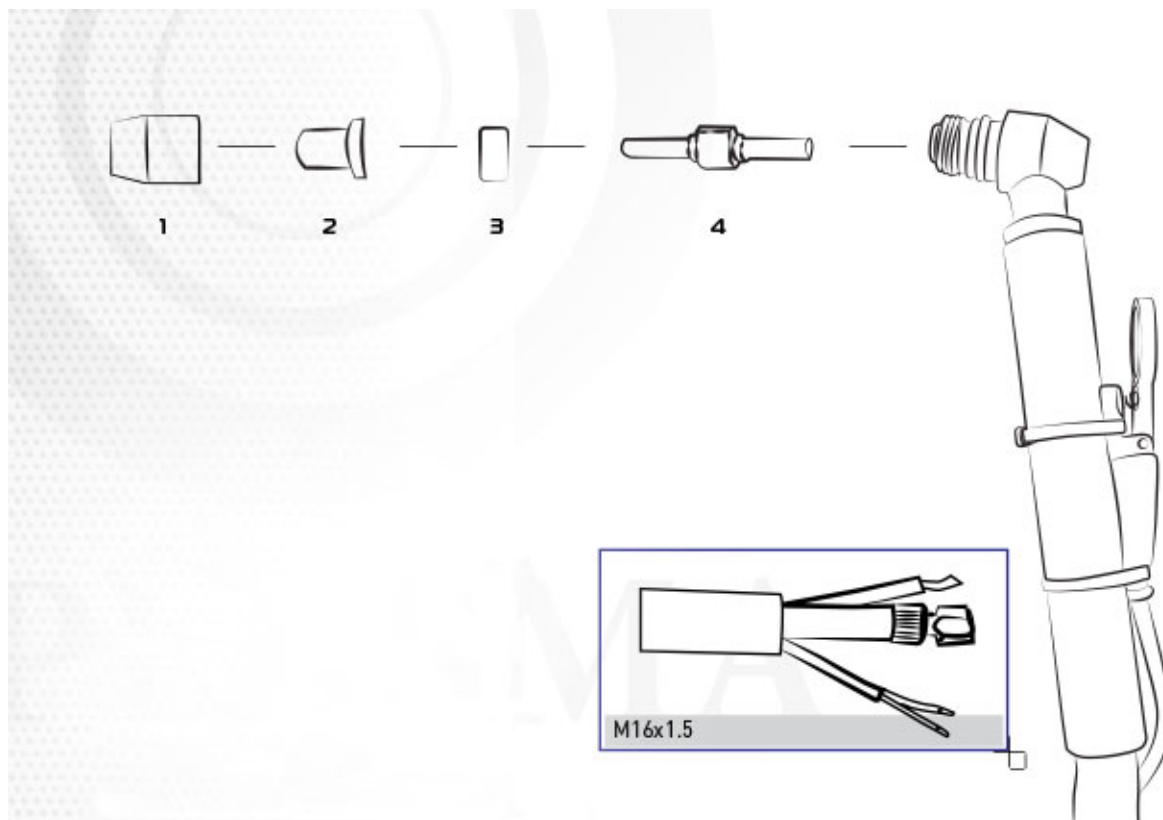


Плазменный резак РТ-31 с прямым подключением М16х1,5 HF поджиг

Комплектация:



Позиция	Код	Наименование
1	1913.031.600	Насадка для РТ-31
2	2221.031.916	Сопло к плазматрону РТ-31 ,16мм (длинное)
3	2206.031.400	Диффузор газовый к РТ-31
4	2202.031.000	Электрод