

Lasting Connections

WF 430
ARCDRIVE CLASSIC-SMART-EXCLUSIVE
RAPIDEEP EXCLUSIVE-RAPIDEEP STEEL

ИНСТРУКЦИЯ ПО ЭКСПЛУАТАЦИИ





Cod. 91.08.392
Date 13/03/2020
Rev.

РУССКИЙ

- 9 Заводские марки
 - 10 Заводские марки выпрямителя
 - 11 Схема
 - 12 Разъемы
 - 13 Список запасных частей
 - 14 Установка kit/ Комплект принадлежностей
-

СЕРТИФИКАТ СООТВЕТСТВИЯ

Компания

SELCO s.r.l. - Via Palladio, 19 - 35019 ONARA DI TOMBOLO (Padova) - ITALY
Tel. +39 049 9413111 - Fax +39 049 9413311 - E-mail: selco@selcoweld.com - www.selcoweld.com

настоящим подтверждает, что блок охлаждения

WF 430 ArcDrive Classic
WF 430 ArcDrive Smart
WF 430 ArcDrive Exclusive
WF 430 RapiDeep Exclusive
WF 430 RapiDeep Steel

имеет следующие сертификаты EU:

2014/35/EU LOW VOLTAGE DIRECTIVE
2014/30/EU EMC DIRECTIVE
2011/65/EU RoHS DIRECTIVE

и соответствует следующим стандартам:

EN 60974-5:2014
EN 60974-10:2015 Class A

Любое использование или внесение изменений без предварительного согласия SELCO s.r.l. делает данный сертификат соответствия недействительным.

Onara di Tombolo (PADOVA)

SELCO s.r.l.



Lino Frasson
Chief Executive

СОДЕРЖАНИЕ

1 БЕЗОПАСНОСТЬ	51
1.1 Условия использования системы	51
1.2 Защита сварщика, окружающей среды и персонала	51
1.3 Защита от газа и дыма	52
1.4 Пожаро- и взрывобезопасность	52
1.5 Предупреждение при использовании газовых баллонов	52
1.6 Защита от поражения электрическим током	53
1.7 Электромагнитные поля и помехи	53
1.8 Классификация защиты по IP	54
2 УСТАНОВКА	54
2.1 Подъем, транспортировка и разгрузка оборудования	54
2.2 Установка аппарата	54
2.3 Соединение	54
2.4 Подготовка аппарата к работе	54
3 ОПИСАНИЕ СИСТЕМЫ	55
3.1 Общие сведения	55
3.2 Передняя панель управления	56
3.3 Параметры сварки Set up	59
3.3.1 Список параметров SET UP (ручная дуговая сварка MMA)	59
3.3.2 Список параметров SET UP (полуавтоматической сварка MIG/MAG) (WF...Classic)	60
3.3.3 Список параметров SET UP (полуавтоматической сварка MIG/MAG) (WF...Smart)	61
3.3.4 Список параметров SET UP (полуавтоматической сварка MIG/MAG) (WF...Exclusive, RapiDeep Exclusive, RapiDeep Steel)	62
3.4 Блокировка/деблокировка	64
3.5 Коды тревоги	64
3.6 Задняя панель	65
3.7 Панель разъемов	65
4 КОМПЛЕКТ ПРИНАДЛЕЖНОСТЕЙ	65
4.1 Общее описание	65
4.2 Устройство дистанционного управления RC 100	65
4.3 Устройство ДУ RC 180	65
4.4 Устройство ДУ RC 190	66
4.5 Устройство дистанционного управления RC 200	66
4.6 Горелки серии MIG/MAG	66
4.7 Горелки серии MIG/MAG U/D	66
4.8 Горелки серии Push-Pull	66
4.9 Kit RC (WF...Exclusive, RapiDeep Exclusive, RapiDeep Steel) (73.11.015)	66
4.10 Kit Push-Pull (73.11.012 WF...Exclusive, RapiDeep Exclusive, RapiDeep Steel) (73.11.013 WF...Classic, Smart)	66
4.11 Блок подачи проволоки с большими колесами - Upgrade Kit (Feed unit wheels - upgrade kit) (73.10.073)	66
4.12 Блок подачи проволоки с колесами - Upgrade Kit (Feed unit wheels - upgrade kit) (73.10.074)	66
4.13 Кронштейн для крепления блока подачи (Wire feeder holder kit) (73.10.075)	66
5 РЕГУЛЯРНОЕ ОБСЛУЖИВАНИЕ АППАРАТА	67
6 ПРИЧИНЫ ВОЗМОЖНЫХ ПРОБЛЕМ И ИХ РЕШЕНИЯ	67
7 ТЕОРИЯ СВАРОЧНОГО ПРОЦЕССА	70
7.1 Ручная дуговая сварка штучным электродом с покрытием (MMA)	70
7.2 Основы полуавтоматической сварки (MIG/MAG)	71
8 ТЕХНИЧЕСКИЕ ХАРАКТЕРИСТИКИ	73

СИМВОЛЫ



Сообщение о непосредственной опасности серьезных телесных повреждений или поведения, могущего привести к серьезным телесным повреждениям



Важное замечание, которое следует соблюдать для предупреждения небольших травм персонала или повреждений оборудования



Замечания, отмеченные этим символом, представляют собой главным образом описание технических или эксплуатационных особенностей аппарата

1 БЕЗОПАСНОСТЬ

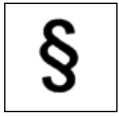


Перед использованием аппарата внимательно прочтите настоящую инструкцию. Не допускается выполнение операций или внесение изменений, не предусмотренных настоящей инструкцией.

Производитель не несет ответственности за травмы персонала или повреждения оборудования, вызванные незнанием или некорректным использованием предписаний, изложенных в настоящей инструкции.



Если у Вас возникли какие-либо вопросы или проблемы при использовании установки или Вы не нашли описания по интересующему Вас вопросу в данной инструкции, обратитесь к специалисту.



1.1 Условия использования системы

- Любая установка предназначена для выполнения только тех операций, для которых она была разработана. Значения параметров сварки не должны превышать предельных значений, указанных на табличке технических данных и/или представленных в данной инструкции. Все операции должны соответствовать национальным или международным стандартам безопасности. В случае несоблюдения представленных инструкций, производитель не несет никакой ответственности за возможные последствия.
- Данный аппарат предназначен для профессионального использования в условиях промышленного производства. В случае использования установки в домашних условиях, производитель не несет никакой ответственности за возможные последствия.
- При использовании установки температура окружающей среды должна находиться в пределах от -10°C до $+40^{\circ}\text{C}$ (от $+14^{\circ}\text{F}$ до $+104^{\circ}\text{F}$). Температура окружающей среды при перевозке или хранении установки должна находиться в пределах от -25°C до $+55^{\circ}\text{C}$ (от -13°F до 311°F).
- В целях безопасности, помещения, в которых используется установка, должны быть очищены от пыли, кислоты, газов и других разъедающих веществ.
- При использовании установки относительная влажность окружающей среды не должна превышать 50% при температуре окружающей среды 40°C (104°F). При использовании установки относительная влажность окружающей среды не должна превышать 90% при температуре окружающей среды 20°C (68°F).
- Максимальная высота поверхности, на которой устанавливается аппарат, не должна превышать 2,000 метров (6,500 футов) над уровнем моря.



Не используйте данный аппарат для размораживания труб.
Не используйте данное оборудование для подзарядки батарей или аккумуляторов.
Не используйте данное оборудование для запуска двигателей.

1.2 Защита сварщика, окружающей среды и персонала



Процесс сварки является вредным для организма источником радиоактивных излучений, шума, тепловых излучений и выделений газа.



Всегда надевайте защитную одежду для защиты от дуги, искр и брызг металла.

Рабочая одежда должна полностью закрывать тело, а также соответствовать следующим требованиям:

- должна быть неповрежденной и в надлежащем состоянии
- огнеупорной
- обладать изолирующими свойствами и быть сухой
- подходить по размеру. Костюм не должен иметь манжет и отворотов.



Всегда используйте прочную обувь, обеспечивающую защиту от воды.



Всегда используйте специальные перчатки, обеспечивающие защиту от электричества, а также высоких и низких температур.



При выполнении сварочных работ используйте огнеупорные перегородки для защиты окружающих людей от излучений, искр и брызг раскаленного металла.

Предупредите окружающих, что на дугу или раскаленный металл нельзя смотреть без соответствующих защитных средств.



Используйте маски с боковыми защитными щитками и специальными защитными фильтрами для глаз (не ниже NR10).



Всегда используйте защитные очки с боковыми щитками, особенно при выполнении операций, связанных с ручной или механической очисткой сварочного соединения от шлаков и окислов.



Не надевайте контактные линзы!



Если уровень шума во время сварки превышает допустимые пределы, используйте наушники.

Если уровень шума при выполнении сварочных работ превышает пределы, установленные стандартом для некоторой территории, проследите, чтобы все окружающие были снабжены наушниками.



Следите за тем, чтобы Ваши руки, волосы, одежда, инструменты и т.д. не соприкасались с подвижными частями аппарата, такими как:

- вентиляторы
- шестерни
- ролики и валы
- катушка с проволокой

- Во время работы, не касайтесь шестерней механизма, подающего проволоку.

- Не производите каких-либо модификаций установки. Игнорирование защитных устройств, установленных на подающем проволок механизме, является очень опасным и снимает с производителя ответственность за возможное причинение вреда людям или собственности.
- Во время сварочного процесса боковые панели аппарата должны быть закрыты.



Во время намотки или подачи проволоки, следите за тем, чтобы Ваша голова находилась на значительном расстоянии от горелки MIG/MAG.

Поступающая из горелки проволока может причинить серьезный вред рукам, лицу и глазам.



Не прикасайтесь к только что сваренным поверхностям, высокая температура может привести к серьезному ожогу.

- Соблюдайте все вышеизложенные инструкции также и после завершения сварочного процесса, так как во время охлаждения свариваемых поверхностей могут появляться брызги.
- Перед началом работы или проведением обслуживания, убедитесь в том, что горелка холодная.



Перед отключением шлангов подачи и отвода жидкости, убедитесь в том, что блок охлаждения отключен от сети питания. Горячая жидкость, выходящая из шлангов, может стать причиной возникновения ожога.



Всегда держите поблизости аптечку первой помощи. Нельзя недооценивать травмы или ожоги, полученные во время сварочных работ.



Перед тем, как оставить рабочее место, убедитесь в его безопасности, во избежание причинения случайного вреда людям или имуществу.



1.3 Защита от газа и дыма

- Пыль, дым и газ, образующиеся во время сварки, могут быть вредными для здоровья человека. При особых условиях, испарения, вызванные процессом сварки, могут привести к возникновению раковых заболеваний или причинить вред плоду во время беременности.
- Держите голову на большом расстоянии от сварочного газа и испарений.
- Позаботьтесь об организации естественной или искусственной вентиляции территории проведения сварочных работ.
- В случае плохой вентиляции помещения, используйте защитные маски и дыхательные аппараты.
- В случае проведения работ в тесных, закрытых помещениях, сварка должна проводиться в присутствии и под наблюдением еще одного человека, находящегося вне места проведения работ.
- Не используйте для вентиляции кислород.

- Убедитесь в том, что работает отсос, регулярно проверяйте количество опасных выхлопных газов в соответствии с установленными пределами и правилами техники безопасности.
- Количество и опасность уровня газов зависит от свариваемого материала, присадочных материалов и используемых чистящих средств. Следуйте инструкциям производителя и инструкции, изложенной в технической документации.
- Не производите сварочные работы вблизи окрасочного/смазочного цехов. Газовые баллоны должны располагаться на улице или в помещениях с хорошей вентиляцией.



1.4 Пожаро- и взрывобезопасность

- Процесс сварки может стать причиной возникновения пожара и/или взрыва.
- Очистите рабочую и окружающую зоны от легковоспламеняющихся или горючих веществ и объектов. Воспламеняющиеся материалы должны находиться на расстоянии не менее 11 метров (35 футов) от зоны сварки или должны быть защищены надлежащим образом. Искры и раскаленные частички могут отлетать на достаточно большие расстояния. Уделяйте особое внимание безопасности людей и имущества.
- Не проводите работ по сварке на поверхности или вблизи емкостей, находящихся под давлением.
- Не проводите сварочные работы или работы по плазменной резке в закрытых контейнерах или трубах. Будьте особенно внимательны при осуществлении сварки труб и емкостей, даже если они открытые, пустые и зачищены надлежащим образом. Любые остатки газа, топлива, масла и подобных веществ могут стать причиной взрыва.
- Не проводите сварочные работы в помещениях, содержащих взрывоопасную пыль, газы и испарения.
- При завершении процесса сварки, убедитесь в том, что цепь, находящаяся под напряжением, не сможет соприкоснуться каким-либо образом с цепью заземления.
- Всегда держите под рукой огнетушители или другие материалы для борьбы с пожаром.



1.5 Предупреждение при использовании газовых баллонов

- Баллоны с инертным газом, находящимся под давлением, могут взорваться при несоблюдении условий их транспортировки, хранения и неправильного использования.
- Баллоны должны быть установлены в вертикальном положении у стены или при помощи других поддерживающих устройств, для предупреждения их падения.
- Закручивайте защитный колпачок клапана баллона во время его транспортировки, эксплуатации и после завершения процесса сварки.
- Баллон не должен быть подвержен действию прямых солнечных лучей, внезапному изменению температур, действию очень высоких или очень низких температур.

- Не допускайте, чтобы на баллон воздействовали открытое пламя, электрическая дуга, горелка, электрододержатель или раскаленные капли металла.
- Газовые баллоны должны находиться на значительном расстоянии от сварочных цепей и электрических цепей.
- При открытии клапана баллона, держите голову на значительном расстоянии от отверстия выхода газа.
- Всегда закрывайте клапан баллона при завершении сварочного процесса.
- Никогда не производите сварку баллонов, содержащих газ, находящийся под давлением.



1.6 Защита от поражения электрическим током

- Поражение электрическим током может привести к летальному исходу.
- Не прикасайтесь к внутренним и наружным токоведущим частям аппарата в то время, когда он подключен к сети питания (горелки, электрододержатели, провод заземления, электроды, проволока, ролики и катушка подключены к сварочной цепи).
- Убедитесь, что установка и сварщик защищены от воздействия электрического тока. Проверьте надежность заземления.
- Убедитесь в правильности подключения установки и зажима заземления.
- Не дотрагивайтесь до двух горелок или электрододержателей одновременно.
В случае поражения электрическим током сразу же прекратите сварочный процесс.



1.7 Электромагнитные поля и помехи

- Сварочный ток, проходящий через наружные и внутренние провода, является причиной возникновения электромагнитных полей, сходных с полями сварочного провода и установки.
- При длительном действии, электромагнитные поля могут вызывать негативные для здоровья человека последствия (точный характер этих действий пока еще не установлен). Электромагнитные поля могут препятствовать работе слуховых аппаратов.



При наличии в организме электронного стимулятора сердца, перед выполнением сварочных операций или плазменной резки необходимо проконсультироваться у врача.

Классификация оборудования на электромагнитную совместимость (ЭМС) в соответствии с директивой EN/IEC 60974-10 (См. паспортную табличку или технические характеристики)

Оборудование класса В отвечает требованиям на электромагнитную совместимость в промышленной и жилой зонах, включая жилые помещения, где электроэнергия обеспечивается коммунальной низковольтной системой электроснабжения.

Оборудование класса А не может использоваться в жилых помещениях, где электроэнергия обеспечивается коммунальной низковольтной системой электроснабжения.

В обеспечении электромагнитной совместимости оборудования класса А в подобных местах из-за кондуктивных, а также радиационных помех могут возникнуть потенциальные трудности.

Установка, использование и проверка окружающей территории

Данное оборудование произведено в соответствии с требованиями стандарта EN60974-10 и имеет класс А.

Данный аппарат предназначен для профессионального использования в условиях промышленного производства. Производитель не несет никакой ответственности за возможные последствия при использовании аппарата в домашних условиях.

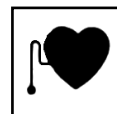


Персонал, проводящий установку и эксплуатацию данного оборудования, должен обладать необходимой квалификацией, выполнять установку и эксплуатацию в соответствии с указаниями производителя и нести всю ответственность за установку и эксплуатацию оборудования.

Электромагнитные помехи, производимые оборудованием, устраняются пользователем оборудования при технической поддержке производителя.



В любом случае, электромагнитные помехи должны быть снижены до такого уровня, чтобы не мешать работе другого оборудования.



Перед установкой оборудования, рекомендуется провести оценку ожидаемого уровня электромагнитных помех и их вредного влияния на окружающие. В первую очередь, должен учитываться фактор причинения вреда здоровью окружающего персонала. Особенно это важно для людей, которые пользуются слуховыми аппаратами и кардиостимуляторами.

Кабели для сварки

Для снижения действий электромагнитного поля до минимального значения, соблюдайте следующие инструкции:

- Там где это возможно, скрутите и закрепите вместе провод заземления и силовой кабель.
- Не закручивайте сварочные провода вокруг своего тела.
- Не стойте между силовым кабелем и проводом заземления (оба кабеля должны быть расположены с одной стороны).
Кабели горелок должны иметь минимальную длину, располагаться недалеко друг от друга и по возможности – на уровне земли.
- Установка должна находиться на некотором расстоянии от зоны сварки.
- Кабели должны находиться на значительном расстоянии друг от друга.

Заземление

Заземление всех металлических элементов самого сварочного оборудования, а также металлических объектов, находящихся в непосредственной близости от него, должны быть согласованы между собой.

Размещение разъемов заземления должно быть выполнено в соответствии с требованиями действующих местных стандартов.

Заземление свариваемых деталей

Заземление свариваемых деталей может эффективно сократить электромагнитные помехи, генерируемые аппаратом. Однако оно не всегда возможно по соображениям электробезопасности или в силу конструкционных особенностей свариваемых деталей. Необходимо помнить, что заземление свариваемых деталей не должно увеличивать риск поражения сварщика электрическим током или какого-либо повреждения другого электрооборудования. Заземление должно выполняться в соответствии с требованиями действующих местных стандартов.

Экранирование

Частичное экранирование кабелей и корпусов другого электрооборудования, находящихся вблизи от сварочного аппарата также может эффективно сократить влияние электромагнитных помех. Полное экранирование сварочной установки выполняется только в особых случаях.



1.8 Классификация защиты по IP

IP23S

- Система защиты против попадания в опасные части аппарата пальцев или других посторонних предметов, диаметр которых больше либо равен 12.5 мм.
- Система защиты от капель дождя, падающих под углом 60° относительно вертикальной линии.
- Защита от попадания воды в аппарат, когда подвижные части находятся в нерабочем состоянии.

2 УСТАНОВКА



Сборка и установка аппарата должна производиться только квалифицированным персоналом, имеющим соответствующую авторизацию производителя.



Перед установкой, убедитесь в том, что аппарат отключен от сети питания.



2.1 Подъем, транспортировка и разгрузка оборудования

- Аппарат имеет ручку для его переноса.
- Пользуйтесь вилочным погрузчиком. Во время перемещения аппарата, следите за тем, чтобы он не наклонялся.



Всегда учитывайте реальный вес оборудования (см. технические характеристики).

Не допускайте, чтобы груз транспортировался или оставался подвешенным над людьми или предметами.



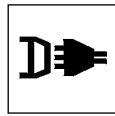
Не допускайте падения аппарата или отдельных его частей, не бросайте его при транспортировке.



2.2 Установка аппарата

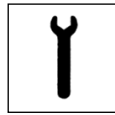
При размещении источника питания, соблюдайте следующие правила:

- Органы управления и разъемы должны быть легко доступны.
- Не размещайте оборудование в тесных помещениях.
- Не размещайте аппарат на наклонных поверхностях с углом наклона более 10°.
- Размещайте аппарат в сухом, чистом и хорошо проветриваемом помещении.
- Защищайте оборудование от действия прямых солнечных лучей и дождя.



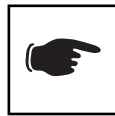
2.3 Соединение

Переносимые блоки питаются только от низкого напряжения.

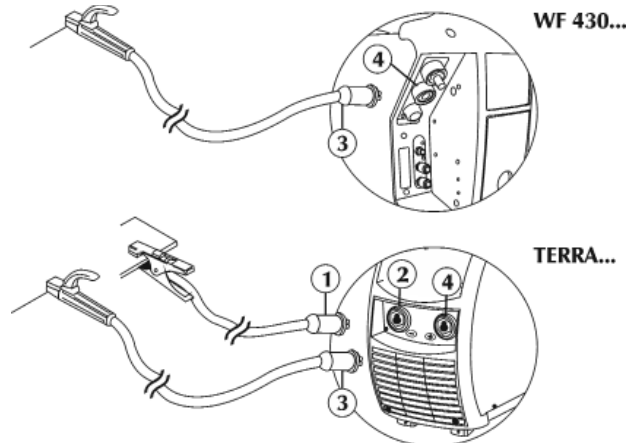


2.4 Подготовка аппарата к работе

Подготовка аппарата для ручной дуговой сварки MMA (WF 430 ArcDrive Exclusive, RadiDeep Exclusive, RapiDeep Steel)

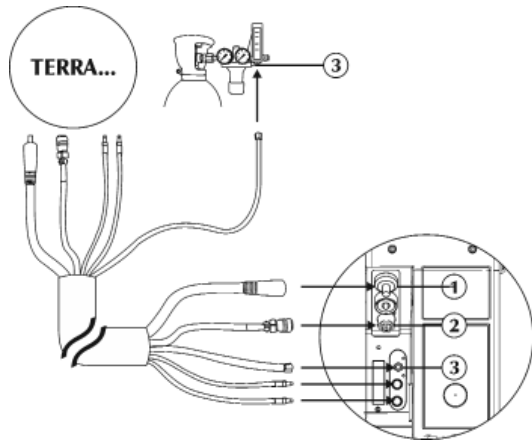




Подключение, показанное на рисунке, предназначено для сварки с обратной полярностью. Для сварки с прямой полярностью, подключите зажимы наоборот.

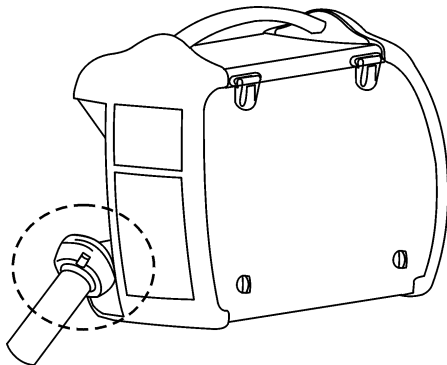


- Подключите (1) клемму заземления к отрицательному (-) разъему (2) источника питания.
- Подключите (3) электрододержатель к положительному (+) разъему (4) источника питания (WF 430 ArcDrive Exclusive, RapiDeep Exclusive, RadiDeep Steel).

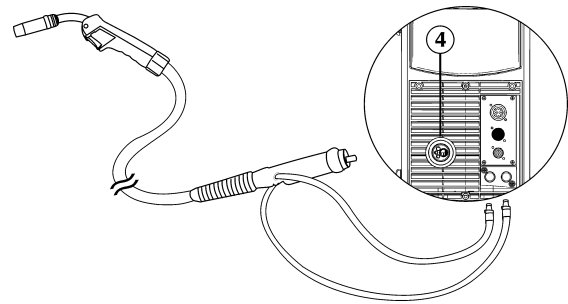
Соединение для полуавтоматической сварки MIG/MAG





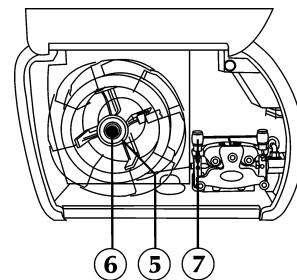
- Отключите аппарат от электроснабжения.
- Подключите провод питания к соответствующему разъему (1).
Вставьте штепсель и поворачивайте его по часовой стрелке до тех пор, пока все части не будут надежно закреплены.
- Подключите сигнальный кабель к соответствующему разъему (2).
Вставьте соединитель и поворачивайте кольцевую гайку по часовой стрелке до тех пор, пока все части не будут надежно закреплены.
- Подключите газовый шланг к редукционному клапану баллона или к фитингу подачи газа (3).
- Подключите шланг подачи охлаждающей жидкости (синий) к соответствующему фитингу (синий цвет – символ )
- Подключите шланг отвода жидкости (красный) к соответствующему фитингу (красный цвет-символ )



- "См. раздел "Установка kit/ Комплект принадлежностей".



- Подключите MIG/MAG-горелку к разъему (4). Убедитесь, что фиксирующая гайка плотно закручена.
- Подключите шланг отвода жидкости от горелки (красный) к соответствующему фитингу (красный цвет-символ )
- Подключите шланг подачи жидкости к горелке (синий) к соответствующему фитингу (синий цвет-символ )



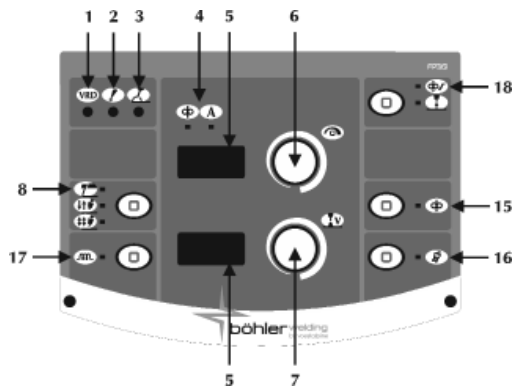
- Откройте правую боковую панель аппарата.
- Убедитесь, что канавки роликов соответствуют диаметру проволоки, которую вы хотите использовать.
- Открутите кольцевую гайку (5) и установите катушку. Установите штифт крепления катушки, катушку, установите обратно кольцевую гайку (5) и закрепите катушку винтом (6).
- Откройте прижимное устройство (7) проволокоподающего механизма и пропустите проволоку через направляющую втулку, через ролики – в разъем горелки. Закройте прижимное устройство, проверив, что проволока проходит точно по канавке ролика.
- Для осуществления загрузки проволоки в горелку, нажмите кнопку подачи проволоки.
- Установите уровень расхода газа от 5 до 20 л/мин.

3 ОПИСАНИЕ СИСТЕМЫ

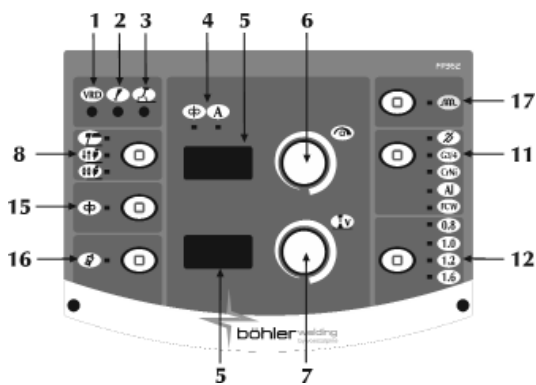
3.1 Общие сведения

Блок подачи проволоки WF 430 является переносной частью комплектной сварочной системы MIG/MAG, в которой используются источники питания моделей TERRA... Он подключается к источнику питания связкой кабелей различной длины. Блок предельно компактный с отсеком катушки, полностью защищенным от пыли, металлических опилок и т.п., а также электрически изолированным.

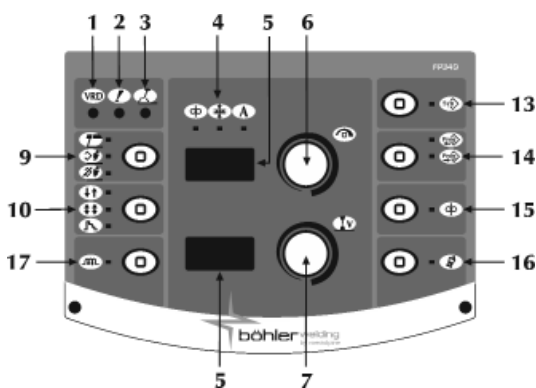
3.2 Передняя панель управления



WF 430 ArcDrive Classic



WF 430 ArcDrive Smart



WF 430 ArcDrive Exclusive, RapiDeep Exclusive, RapiDeep Steel

- 1 Устройство понижения напряжения VRD
Управляет напряжением холостого хода.



- 2 Сигнал тревоги
Показывает, что произошло включение устройств защиты, таких, например, как устройства защиты от перегрева.



- 3 Питание включено
Указывает на наличие напряжения на выходных разъемах аппарата.



- 4 Параметры сварки
Скорость подачи проволоки



- Ток



- Толщина свариваемой поверхности



- 5 7-мисегментный дисплей
На дисплей выводятся основные параметры сварки во время начала сварки и настройки; значения тока и напряжения во время сварочного процесса, а также коды тревоги.

- 6 Основной переключатель настройки
Позволяет производить непрерывную настройку тока сварки (MMA).



- Переключатель позволяет обеспечивать доступ к параметрам настройки set-up; выбор и настройку параметров сварки.



- Позволяет осуществлять непрерывную настройку скорости подачи проволоки.



- Позволяет осуществлять регулировку значения сварочного тока.



- Позволяет устанавливать значение толщины свариваемой поверхности и последующую настройку системы в зависимости от толщины свариваемой поверхности.

- 7 Основной переключатель настройки
Осуществляет настройку напряжения сварочной дуги.



- Позволяет управлять длиной дуги в процессе сварки.
Высокое напряжение = длинная дуга
Низкое напряжение = короткая дуга

Ручной режим MIG/MAG

- Минимальное значение 5В, Максимальное значение 55.5В

Синергетический режим MIG/MAG

- Минимальное значение -5.0, Максимальное значение +5.0, Значение по умолчанию- синерг. режим

- 8 Сварочный процесс
Позволяет выбрать тип сварочного процесса.



- Ручная дуговая сварка штучным электродом (MMA)



Двухтактный режим

- При двухтактном режиме, при нажатии кнопки горелки начинается подача защитного газа, на разъемы подается напряжение и происходит подача проволоки. Когда кнопка отпущена, происходит завершение подачи газа, напряжения и проволоки.



Четырехтактный режим

- При четырехтактном режиме, при первом нажатии на кнопку горелки начинается подача газа в режиме ручной установки времени предварительного обдува; при отпускании кнопки на разъемы подается напряжение и начинается подача проволоки.

- Последующее нажатие кнопки приводит к остановке подачи проволоки и начинается заключительный процесс, при этом значение тока снижается до 0. При заключительном отпускании кнопки прекращается подача газа.

- 9 Сварочный процесс
Позволяет выбрать тип сварочного процесса.







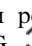





- Ручная дуговая сварка штучным электродом (MMA)



- Синергетический режим MIG/MAG



- Ручной режим MIG/MAG

- 10 Режимы сварки
-  **Двухтактный режим**
 При двухтактном режиме, при нажатии кнопки горелки начинается подача защитного газа, на разъемы подается напряжение и происходит подача проволоки. Когда кнопка отпущена, происходит завершение подачи газа, напряжения и проволоки.
-  **Четырехтактный режим**
 При четырехтактном режиме, при первом нажатии на кнопку горелки начинается подача газа в режиме ручной установки времени предварительного обдува; при отпуске кнопки на разъемы подается напряжение и начинается подача проволоки. Последующее нажатие кнопки приводит к остановке подачи проволоки и начинается заключительный процесс, при этом значение тока снижается до 0. При заключительном отпуске кнопки прекращается подача газа.
-  **Режим заварки кратера (Crater filler)**
 В этом режиме сварщик может управлять тремя уровнями мощности, выбор и управление которыми происходит при помощи кнопки горелки. При первом нажатии на кнопку начинается подача газа, подается напряжение и начинается подача проволоки на скорости, установленной при помощи параметра "set up", который называется "начальное приращение" (initial increment) и на соответствующих синергетических значениях сварочных параметров. При отпуске кнопки, скорость подачи проволоки, и соответствующие синергетические параметры автоматически меняются на основные значения, занесенные с панели управления. Последующее нажатие кнопки горелки возвращают значения скорости подачи проволоки и соответствующих синергетических параметров к предварительно установленным значениям режима заварки кратера, то есть занесенным через set up. Отпускание кнопки останавливает подачу проволоки и питание подается для осуществления функции burn back (растяжка дуги) и для заключительного обдува газом.
- 11 Синергетический режим управления (WF Smart)
 Позволяет выбрать режим ручной настройки параметров при полуавтоматической сварке (manual MIG ) или режим синергетической настройки (synergic MIG ) введением типа свариваемого материала.
-  Ручная настройка при полуавтоматической сварке (MIG/MAG manual)
-  Синергетическая настройка при полуавтоматической сварке (Synergic MIG/MAG). Сварка углеродистой стали.
-  Синергетическая настройка при полуавтоматической сварке (Synergic MIG/MAG). Сварка нержавеющей стали.
-  Синергетическая настройка при полуавтоматической сварке (Synergic MIG/MAG). Сварка алюминия.
-  Синергетическая настройка при полуавтоматической сварке (Synergic MIG/MAG). Сварка полая проволока с порошковой присадкой

- 12 Диаметр проволоки (WF Smart)
 Позволяет выбирать диаметр проволоки (мм) в режиме синергетической настройки.

 0,8

 1,0

 1,2

 1,6

- 13 Синергетика
 Позволяет выбирать предустановленную сварочную программу (синергетику) путем задания нескольких параметров:

- вид проволоки
- вид газа
- диаметр проволоки

WF...Exclusive

TERRA 320 MSE				
ArcDrive	Ø mm			
	0,8	1,0	1,2	1,6
G3/4 Si1 CO2	S 2	S 3	S 4	/
G3/4 Si1 Ar 18%CO2	S 7	S 8	S 9	/
CrNi 19 9 Ar 2%CO2	S 12	S 13	S 14	/
AlMg5 Ar	S 17	S 18	S 19	/
AlSi5 Ar	S 22	S 23	S 24	/
Al99,5 Ar	S 27	S 28	S 29	/
CuAl8 Ar	S 32	S 33	S 34	/
CuSi3 Ar	S 37	S 38	S 39	/
Basic FCW Ar 18%CO2	/	/	S 42	S 44
Rutil FCW Ar 18%CO2	/	/	S 46	S 48
Metal CW Ar 18%CO2	/	/	S 50	S 52
CrNi 19 9 FCW Ar 18%CO2	/	/	S 54	S 56

TERRA 400 MSE - TERRA 500 MSE				
ArcDrive	Ø mm			
	0,8	1,0	1,2	1,6
G3/4 Si1 CO2	S 2	S 3	S 4	S 5
G3/4 Si1 Ar 18%CO2	S 7	S 8	S 9	S 10
CrNi 19 9 Ar 2%CO2	S 12	S 13	S 14	S 15
AlMg5 Ar	S 17	S 18	S 19	S 20
AlSi5 Ar	S 22	S 23	S 24	S 25
Al99,5 Ar	S 27	S 28	S 29	S 30
CuAl8 Ar	S 32	S 33	S 34	S 35
CuSi3 Ar	S 37	S 38	S 39	S 40
Basic FCW Ar 18%CO2	/	/	S 42	S 44
Rutil FCW Ar 18%CO2	/	/	S 46	S 48
Metal CW Ar 18%CO2	/	/	S 50	S 52
CrNi 19 9 FCW Ar 18%CO2	/	/	S 54	S 56

WF...RapiDeep Exclusive

TERRA 320 MSE					
ArcDrive	Ø mm				
	0,8	1,0	1,2	1,6	
G3/4 Si1 CO2	S 2	S 3	S 4	/	/
G3/4 Si1 Ar 18%CO2	S 7	S 8	S 9	/	/
CrNi 19 9 Ar 2%CO2	S 12	S 13	S 14	/	/
AlMg5 Ar	S 17	S 18	S 19	/	/
AlSi5 Ar	S 22	S 23	S 24	/	/
Al99,5 Ar	S 27	S 28	S 29	/	/
CuAl8 Ar	S 32	S 33	S 34	/	/
CuSi3 Ar	S 37	S 38	S 39	/	/
Basic FCW Ar 18%CO2	/	/	S 42	S 44	/
Rutil FCW Ar 18%CO2	/	/	S 46	S 48	/
Metal CW Ar 18%CO2	/	/	S 50	S 52	/
CrNi 19 9 FCW Ar 18%CO2	/	/	S 54	S 56	/
RapiDeep	Ø mm				
	0,8	1,0	1,2	1,6	
G3/4 Si1 Ar 18%CO2	H 7	H 8	H 9	/	/
G3/4 Si1 Ar 8%CO2	H 57	H 58	H 59	/	/
CrNi 19 9 Ar 2%CO2	H 12	H 13	H 14	/	/
AlMg5 Ar	/	/	H 19	/	/
AlSi5 Ar	/	/	H 24	/	/
Al99,5 Ar	/	/	H 29	/	/

TERRA 400 MSE - TERRA 500 MSE					
ArcDrive	Ø mm				
	0,8	1,0	1,2	1,6	
G3/4 Si1 CO2	S 2	S 3	S 4	S 5	/
G3/4 Si1 Ar 18%CO2	S 7	S 8	S 9	S 10	/
CrNi 19 9 Ar 2%CO2	S 12	S 13	S 14	S 15	/
AlMg5 Ar	S 17	S 18	S 19	S 20	/
AlSi5 Ar	S 22	S 23	S 24	S 25	/
Al99,5 Ar	S 27	S 28	S 29	S 30	/
CuAl8 Ar	S 32	S 33	S 34	S 35	/
CuSi3 Ar	S 37	S 38	S 39	S 40	/
Basic FCW Ar 18%CO2	/	/	S 42	S 44	/
Rutil FCW Ar 18%CO2	/	/	S 46	S 48	/
Metal CW Ar 18%CO2	/	/	S 50	S 52	/
CrNi 19 9 FCW Ar 18%CO2	/	/	S 54	S 56	/
RapiDeep	Ø mm				
	0,8	1,0	1,2	1,6	
G3/4 Si1 Ar 18%CO2	H 7	H 8	H 9	H 10	/
G3/4 Si1 Ar 8%CO2	H 57	H 58	H 59	H 60	/
CrNi 19 9 Ar 2%CO2	H 12	H 13	H 14	H 15	/
AlMg5 Ar	/	/	H 19	H 20	/
AlSi5 Ar	/	/	H 24	H 25	/
Al99,5 Ar	/	/	H 29	H 30	/

WF...RapiDeep Steel

Terra 320 MSE					
ArcDrive	Ø mm				
	0,8	0,9	1,0	1,2	1,6
G3/4 Si1 CO2	S 2	/	S 3	S 4	/
G3/4 Si1 Ar 18%CO2	S 7	/	S 8	S 9	/
G3/4 Si1 Ar 8%CO2	S 57	/	S 58	S 59	/
Hardfacing Ar 18%CO2	/	/	S 61	S 62	/
CrNi 19 9 Ar 2%CO2	S 12	/	S 13	S 14	/
Basic FCW Ar 18%CO2	/	/	/	S 42	S 44
Rutil FCW Ar 18%CO2	/	/	/	S 46	S 48
Rutil FCW CO2	/	/	/	S 64	/
Metal CW Ar 18%CO2	/	/	S 49	S 50	S 52
Metal CW CO2	/	/	/	S 65	/
Metal CW NO-GAS	/	S 66	/	S 67	/
Hardfacing FCW Ar 18%CO2	/	/	/	S 68	S 69
RapiDeep	Ø mm				
	0,8	0,9	1,0	1,2	1,6
G3/4 Si1 Ar 18%CO2	H 7	/	H 8	H 9	/
G3/4 Si1 Ar 8%CO2	H 57	/	H 58	H 59	/

Terra 400 MSE - Terra 500 MSE					
ArcDrive	Ø mm				
	0,8	0,9	1,0	1,2	1,6
G3/4 Si1 CO2	S 2	/	S 3	S 4	S 5
G3/4 Si1 Ar 18%CO2	S 7	/	S 8	S 9	S 10
G3/4 Si1 Ar 8%CO2	S 57	/	S 58	S 59	S 60
Hardfacing Ar 18%CO2	/	/	S 61	S 62	S 63
CrNi19 9 Ar 2%CO2	S 12	/	S 13	S 14	S 15
Basic FCW Ar 18%CO2	/	/	/	S 42	S 44
Rutil FCW Ar 18%CO2	/	/	/	S 46	S 48
Rutil FCW CO2	/	/	/	S 64	/
Metal CW Ar 18%CO2	/	/	S 49	S 50	S 52
Metal CW Co2	/	/	/	S 65	/
Metal CW NO-GAS	/	S 66	/	S 67	/
Hardfacing FCW Ar 18%CO2	/	/	/	S 68	S 69
RapiDeep	Ø mm				
	0,8	0,9	1,0	1,2	1,6
G3/4 Si1 Ar 18%CO2	H 7	/	H 8	H 9	H 10
G3/4 Si1 Ar 8%CO2	H 57	/	H 58	H 59	H 60

- 14 Программы (WF...Exclusive, RapiDeep Exclusive, RapiDeep Steel)

Позволяет осуществлять хранение или управление 64 программами сварки, которые могут быть персонализированы сварщиком.



Сохранение программы

Войдите в меню «сохранения программ» нажав кнопку (14) минимум 1 секунду.

Выберите программу (или очистите память) повернув кодер.

Подтвердите выбор операции нажатием кнопки-кодер (6).



Восстановление программы

Вызов 1-й программы доступно нажатием кнопки (14).

Выберите требуемую программу нажав кнопку (14).

Выберите нужную программы повернув кодер.

Вызываются только ячейки памяти, занятые программой, пустые пропускаются автоматически.

- 15 Подача проволоки



Позволяет производить ручную подачу проволоки без подачи газа и продвижения проволоки.

Позволяет производить заправку проволоки в сопло горелки во время подготовки к сварочному процессу.

- 16 Кнопка проверки выхода газа



Позволяет производить очистку газового тракта от загрязнений и обеспечивает настройку предварительного давления газа и регулировку расхода газа, без подключения аппарата к питанию сети.



- 17 Индуктивность



Позволяет осуществлять электронную регулировку последовательной индуктивности сварочной цепи. Низкая индуктивность = активная дуга (больше брызг).

Высокая индуктивность = менее активная дуга (меньше брызг).

Минимальное значение -30, Максимальное значение +30, Значение по умолчанию- синерг. режим

- 18 Плавный старт -Soft start (WF...Classic)
 Обеспечивает настройку скорости подачи проволоки до зажигания дуги.
 Задается в процентном отношении к скорости подачи проволоки.
 Минимальное значение 10%, Максимальное значение 100%, Значение по умолчанию 50%
 Растяжка дуги Burn Back (WF...Classic)
 Позволяет устанавливать время горения дуги, предупреждая возможность прилипания электрода в конце сварочного процесса
 Позволяет устанавливать длину проволоки, поступающей из горелки.
 Минимальное -2.00, Максимальное значение +2.00, Значение по умолчанию- синерг. режим

3.3 Параметры сварки Set up

Позволяет устанавливать и регулировать некоторые дополнительные параметры для обеспечения более точного контроля сварочного процесса.
 Параметры set up соответствуют выбранному сварочному процессу и имеют порядковый номер.
 Вход в параметры set up: нажмите и удерживайте в течение 5-х секунд кодер.
 Выбор и настройка желаемого параметра: поворачивайте кодер до тех пор, пока на дисплее не высветиться порядковый номер устанавливаемого параметра. Когда на дисплее отобразится номер параметра, настройку которого вы хотите осуществить, нажмите на кодер. После этого можно производить настройку параметра.
 Выход из set up: для выхода со стадии «настройки» параметра, нажмите на кодер еще раз.
 Для того чтобы выйти из set up параметров, поверните кодер до параметра с порядковым номером «0» (сохраниться и выйти) и нажмите кодер.

3.3.1 Список параметров SET UP (ручная дуговая сварка MMA)

- 0 Сохраниться и выйти
 Сохранение измененных параметров и выход из set up.
- 1 Сброс
 Сброс всех параметров и возвращение к значениям, установленным по умолчанию.
- 3 Функция Hot start
 Позволяет устанавливать значение функции hot start в режиме ручной дуговой сварки MMA. Позволяет настраивать значение функции hot start на стадии зажигания дуги, способствуя началу сварочного процесса.
 Значение параметра устанавливается как процентное отношение (%) к величине сварочного тока.
 Минимальное значение- OFF функция отключена, Максимальное значение 500%, Значение по умолчанию 80%
- 7 Ток сварки
 Позволяет осуществить настройку значения сварочного тока.
 Значение параметра задается в Амперах (А).
 Минимальное значение 3А, Максимальное значение I_{max}, Значение по умолчанию 100А
- 8 Функция Arc force
 Позволяет осуществлять настройку значения функции arc force в режиме ручной дуговой сварки MMA. Позволяет настраивать энергетическую динамику сварочного процесса, способствуя началу сварочного процесса.

Увеличение величины форсажа дуги снижает риск залипания электрода.

Значение параметра устанавливается как процентное отношение (%) к величине сварочного тока.

Минимальное значение - OFF функция отключена, максимальное значение 500%, Значение по умолчанию 30%

204 Dynamic power control (DPC)

Позволяет выбрать желаемую эластичность дуги.

I = CONST (Постоянный ток)

Удлинение или укорочение длины дуги не влияет на установленный сварочный ток.



Основное покрытие, Рутиловое покрытие, Кислотные, Стальной, Чугунный

1 ÷ 20 (Контроль градиента убывания/нарастания)
 Увеличение длины дуги (напряжения на 1 вольт) вызывает снижение сварочного тока (и наоборот) на выбранную величину от 1 до 20 ампер.



Целлюлозное покрытие, Алюминиевый

P = CONST (Постоянная мощность)

Увеличение длины дуги вызывает снижение сварочного тока (и наоборот) в соответствии с формулой V·I = CONST



Целлюлозное покрытие, Алюминиевый

205 Синергетический режим при ручной дуговой сварке MMA

Позволяет задать оптимальную динамику дуги, выбирая используемый электрод:

- 1 Standard (основное покрытие/рутиловое покрытие)
- 2 целлюлозное покрытие
- 3 Стальной
- 4 Алюминиевый
- 5 Чугунный

По умолчанию standard (1)

Выбор правильной динамики дуги позволяет использовать потенциал источника питания наиболее полно с точки зрения достижения наивысшей производительности сварочного процесса.

Отличная сварочная способность электрода не гарантируется (поскольку сварочная способность зависит от качества и условий хранения расходных материалов, условий сварки, областей применения и т.п.).

312 Напряжение отрывания дуги

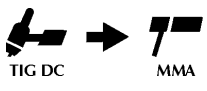
Установление значение напряжения, при котором происходит затухание электрической дуги.

Благодаря этой функции можно существенно улучшить систему управления процессом. На фазе точечной сварки, например, низкое значение напряжения затухания дуги позволяет сократить повторное возбуждение дуги, когда электрод отводится от свариваемой поверхности, что позволяет сократить разбрызгивание, прожигание и окисление свариваемой поверхности.

При использовании электрода, который требует высокого значения напряжения, мы советуем задавать высокое значение предельной величины напряжения для того, чтобы предотвратить затухание дуги во время сварочного процесса.



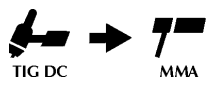
Никогда не устанавливайте значение напряжения отрывания дуги выше значения напряжения холостого хода выпрямителя.

	Значение параметра задается в Вольтах (В). Минимальное значение 0В, Максимальное значение 99,9В, Значение по умолчанию 57В	7	Напряжение Осуществляет настройку напряжения сварочной дуги. Позволяет управлять длиной дуги в процессе сварки. Высокое напряжение = длинная дуга Низкое напряжение = короткая дуга Минимальное значение 5В, Максимальное значение 55.5В
500	Позволяет выбирать требуемый графический интерфейс. Позволяет доступ к верхним уровням настройки: USER: пользователь SERV: сервис vaBW:vaBW	10	Предварительный обдув газом Позволяет задавать и настраивать время обдува газом до зажигания дуги. Обеспечивает подачу газового потока в горелку и подготовку зоны сварки. Минимальное значение-функция отключена, Максимальное значение 25 сек, Значение по умолчанию 0.1сек
551	Блокировка/деблокировка Позволяет осуществлять блокировку панели управления и устанавливать пароль (см. раздел "Блокировка/деблокировка").	11	Плавный старт -Soft start Обеспечивает настройку скорости подачи проволоки до зажигания дуги. Задается в процентном отношении к скорости подачи проволоки. Минимальное значение 10%, Максимальное значение 100%, Значение по умолчанию 50% (синерг. режим)
601	Шаг регулировки (WF...Exclusive, RapiDeep Exclusive, RapiDeep Steel) Позволяет устанавливать значение шага изменения параметра. Этот шаг может быть персонализирован сварщиком. Минимальное значение 1, Максимальное значение I _{max} , По умолчанию 1	12	Время изменения скорости подачи проволоки Позволяет задавать постепенное изменение между значениями скорости подачи проволоки при зажигании дуги и скоростью подачи проволоки в процессе сварки. Минимальное значение - функция отключена, Максимальное значение 1,0 сек, Значение по умолчанию значение - функция отключена
602	Параметр внешнего управления CH1 Позволяет осуществлять настройку параметра внешнего управления 1 (минимальное значение).	15	Растяжка дуги Burn Back Позволяет устанавливать время горения дуги, предупреждая возможность прилипания электрода в конце сварочного процесса Позволяет устанавливать длину проволоки, поступающей из горелки. Минимальное значение -2.00, Максимальное значение +2.00, Значение по умолчанию- синерг. режим
603	Параметр внешнего управления CH1 Позволяет осуществлять настройку параметра внешнего управления 1 (максимальное значение).	16	Заключительный обдув газом Позволяет задавать и настраивать время обдува газом в конце сварочного процесса. Минимальное значение- функция отключена, Максимальное значение 10 сек, Значение по умолчанию 2 сек
751	Считывание значения тока На дисплее отображается действительное значение сварочного тока. Позволяет устанавливать единицу измерения сварочного тока на дисплее).	30	Точечная сварка Позволяет устанавливать время сварки в режиме «точечной сварки». Минимальное значение- 0.1s, Максимальное значение- 25s, Значение по умолчанию – функция отключена.
752	Считывание значения напряжения На дисплее отображается действительное значение сварочного напряжения. Позволяет устанавливать единицу измерения сварочного напряжения на дисплее).	31	Точка паузы Позволяет устанавливать время паузы, в режиме «точка паузы», между сварочными операциями. Минимальное значение- 0.1s, Максимальное значение 25, Значение по умолчанию – функция отключена
851	ARC-AIR включен On=ARC-AIR, Off=MMA	202	Индуктивность Позволяет осуществлять электронную регулировку последовательной индуктивности сварочной цепи. Позволяет получать большую или меньшую скорость дуги для компенсации перемещений, выполняемых сварщиком и при естественной неуравновешенности сварочного процесса. Низкая индуктивность = активная дуга (больше брызг). Высокая индуктивность = менее активная дуга (меньше брызг). Минимальное значение -30, Максимальное значение +30, Значение по умолчанию- синерг. режим
852	TIG DC LIFT START включен On=Активно, Off= Не активно		
			
903	Сброс программы (WF...Exclusive, RapiDeep Exclusive, RapiDeep Steel) Выберите нужную программы повернув кодер 1. Удалите выбранную программу нажатием кнопки -кодер 2.		
3.3.2 Список параметров SET UP (полуавтоматической сварка MIG/MAG) (WF...Classic)			
0	Сохраниться и выйти Сохранение измененных параметров и выход из set up.		
1	Сброс Сброс всех параметров и возвращение к значениям, установленным по умолчанию.		
3	Скорость подачи проволоки Позволяет регулировать скорость подачи проволоки. Минимальное значение 0.5 м/мин, Максимальное значение 22 м/мин, Значение по умолчанию 1.0 м/мин		

<p>500 <u>XE (Easy Mode= простой режим)</u> Не используется. <u>XA (Advanced Mode = продвинутый режим)</u> Режим ручной сварки. Позволяет производить ручную установку и регулировку каждого отдельного параметра сварки. <u>XP (Professional Mode = профессиональный режим)</u> Позволяет производить ручную установку и регулировку каждого отдельного параметра сварки. Позволяет использовать ряд занесенных установок, которые хранятся в памяти системы. Возможно изменение и корректировка начальных установок, допускаемых системой.</p> <p>Позволяет доступ к верхним уровням настройки: USER: пользователь SERV: сервис vaBW:vaBW</p> <p>551 Блокировка/деблокировка Позволяет осуществлять блокировку панели управления и устанавливать пароль (см. раздел "Блокировка/деблокировка").</p> <p>602 Параметр внешнего управления СН1 Позволяет осуществлять настройку параметра внешнего управления 1 (минимальное значение).</p> <p>603 Параметр внешнего управления СН1 Позволяет осуществлять настройку параметра внешнего управления 1 (максимальное значение).</p> <p>653 Скорость подачи проволоки Позволяет регулировать скорость подачи проволоки (во время стадии загрузки). Минимальное значение 0.5м/мин, Максимальное значение 22м/мин, По умолчанию 3м/мин</p> <p>705 Калибровка сопротивления контура Позволяет калибровать систему. Нажмите кнопку кодера для доступа к параметру 705. Замкните наконечник горелки на заготовку. Нажмите и удерживайте кнопку горелки не менее 1 с.</p> <p>707 Калибровка мотора подачи проволоки Обратитесь к разделу «Калибровка мотора подачи проволоки».</p> <p>751 Считывание значения тока На дисплее отображается действительное значение сварочного тока. Позволяет устанавливать единицу измерения сварочного тока на дисплее.</p> <p>752 Считывание значения напряжения На дисплее отображается действительное значение сварочного напряжения. Позволяет устанавливать единицу измерения сварочного напряжения на дисплее.</p> <p>760 Считывание значения тока (мотора) На дисплее отображается действительное значение (мотора) тока.</p> <p>3.3.3 Список параметров SET UP (полуавтоматической сварка MIG/MAG) (WF...Smart)</p> <p>0 Сохраниться и выйти Сохранение измененных параметров и выход из set up.</p> <p>1 Сброс Сброс всех параметров и возвращение к значениям, установленным по умолчанию.</p> <p>3 Скорость подачи проволоки Позволяет регулировать скорость подачи проволоки. Минимальное значение 0.5 м/мин, Максимальное значение 22 м/мин, Значение по умолчанию 1.0 м/мин</p>	<p>4</p> <p>5</p> <p>6</p> <p>7</p> <p>10</p> <p>11</p> <p>12</p> <p>15</p> <p>16</p> <p>30</p>	<p>Ток Позволяет осуществлять регулировку значения сварочного тока. Минимальное значение 6А, Максимальное значение I_{max}</p> <p>Толщина свариваемой поверхности Позволяет устанавливать значение толщины свариваемой поверхности и последующую настройку системы в зависимости от толщины свариваемой поверхности.</p> <p>Угловой валик Позволяет устанавливать толщину валика в угловом соединении</p> <p>Напряжение Осуществляет настройку напряжения сварочной дуги. Позволяет управлять длиной дуги в процессе сварки. <u>Ручной режим MIG/MAG:</u> Высокое напряжение = длинная дуга Низкое напряжение = короткая дуга Минимальное значение 5В, Максимальное значение 55.5В</p> <p><u>Синергетический режим MIG/MAG:</u> Минимальное значение 5V, Максимальное значение 55.5V, Значение по умолчанию- синерг. режим</p> <p>Предварительный обдув газом Позволяет задавать и настраивать время обдува газом до зажигания дуги. Обеспечивает подачу газового потока в горелку и подготовку зоны сварки. Минимальное значение-функция отключена, Максимальное значение 25 сек, Значение по умолчанию 0.1сек</p> <p>Плавный старт -Soft start Обеспечивает настройку скорости подачи проволоки до зажигания дуги. Задается в процентном отношении к скорости подачи проволоки. Минимальное значение 10%, Максимальное значение 100%, Значение по умолчанию 50% (синерг. режим)</p> <p>Время изменения скорости подачи проволоки Позволяет задавать постепенное изменение между значениями скорости подачи проволоки при зажигании дуги и скоростью подачи проволоки в процессе сварки. Минимальное значение - функция отключена, Максимальное значение 1,0 сек, Значение по умолчанию значение - функция отключена</p> <p>Растяжка дуги Burn Back Позволяет устанавливать время горения дуги, предупреждая возможность прилипания электрода в конце сварочного процесса. Позволяет устанавливать длину проволоки, поступающей из горелки. Минимальное -2.00, Максимальное значение +2.00, Значение по умолчанию- синерг. режим</p> <p>Заключительный обдув газом Позволяет задавать и настраивать время обдува газом в конце сварочного процесса. Минимальное значение- функция отключена, Максимальное значение 10 сек, Значение по умолчанию 2 сек</p> <p>Точечная сварка Позволяет устанавливать время сварки в режиме «точечной сварки». Минимальное значение- 0.1s, Максимальное значение- 25s, Значение по умолчанию – функция отключена.</p>
------------------------------------------------------------------------------------------------------------------------------------------------------------------------------------------------------------------------------------------------------------------------------------------------------------------------------------------------------------------------------------------------------------------------------------------------------------------------------------------------------------------------------------------------------------------------------------------------------------------------------------------------------------------------------------------------------------------------------------------------------------------------------------------------------------------------------------------------------------------------------------------------------------------------------------------------------------------------------------------------------------------------------------------------------------------------------------------------------------------------------------------------------------------------------------------------------------------------------------------------------------------------------------------------------------------------------------------------------------------------------------------------------------------------------------------------------------------------------------------------------------------------------------------------------------------------------------------------------------------------------------------------------------------------------------------------------------------------------------------------------------------------------------------------------------------------------------------------------------------------------------------------------------------------------------------------------------------------------------------------------------------------------------------------------------------------------------------------------------------------------------------------------------------------------------------------------------------------------------------------------------------------------------------------------------------------------------------------------------------------------------------------------------------------------------------------------------------------------------------------------------------------------------------------------------------------------------------------------------------------------------------------------------------------------------------------	-------------------------------------------------------------------------------------------------	------------------------------------------------------------------------------------------------------------------------------------------------------------------------------------------------------------------------------------------------------------------------------------------------------------------------------------------------------------------------------------------------------------------------------------------------------------------------------------------------------------------------------------------------------------------------------------------------------------------------------------------------------------------------------------------------------------------------------------------------------------------------------------------------------------------------------------------------------------------------------------------------------------------------------------------------------------------------------------------------------------------------------------------------------------------------------------------------------------------------------------------------------------------------------------------------------------------------------------------------------------------------------------------------------------------------------------------------------------------------------------------------------------------------------------------------------------------------------------------------------------------------------------------------------------------------------------------------------------------------------------------------------------------------------------------------------------------------------------------------------------------------------------------------------------------------------------------------------------------------------------------------------------------------------------------------------------------------------------------------------------------------------------------------------------------------------------------------------------------------------------------------------------------------------------------------------------------------------------------------------------------------------------------------------------------------------------------------------------------------------------------------------------------------------------------------------------------------------------------------------------------------------------------------------------------------

- 31 Точка паузы
Позволяет устанавливать время паузы, в режиме «точка паузы», между сварочными операциями. Минимальное значение- 0.1с, Максимальное значение 25, Значение по умолчанию – функция отключена
- 202 Индуктивность
Позволяет осуществлять электронную регулировку последовательной индуктивности сварочной цепи. Позволяет получать большую или меньшую скорость дуги для компенсации перемещений, выполняемых сварщиком и при естественной неуравновешенности сварочного процесса. Низкая индуктивность = активная дуга (больше брызг). Высокая индуктивность = менее активная дуга (меньше брызг). Минимальное значение -30, Максимальное значение +30, Значение по умолчанию- синерг. режим
- 207 Синергетический режим управления включен (G3/4 Si1 - 100% CO2)
Отключено = синергетический режим управления (G3/4 Si1 - 100% CO2) выключен
1 = синергетический режим управления (G3/4 Si1 - 100% CO2) включен (В режиме G3/4 Si1 - Ar18% CO2)
- 331 Напряжение (Синергетический режим MIG/MAG)
Позволяет устанавливать сварочное напряжение.
- 500 XE (Easy Mode= простой режим)
Позволяет осуществлять процесс полуавтоматической сварки MIG в режиме ручной настройкой параметров сварки и устанавливать время изменения скорости подачи проволоки.
XM (Medium Mode= Средний режим)
Позволяет выбрать режим ручной настройки параметров при полуавтоматической сварке (manual MIG) введением типа свариваемого материала. Настройки поддерживаются постоянными на разных этапах сварочного процесса. (см. раздел 14-15 “Передняя панель управления”).
XA (Advanced Mode = продвинутый режим)
Позволяет осуществлять процесс полуавтоматической сварки MIG в режиме ручной и синергической настройки параметров сварки . Настройки поддерживаются постоянными на разных этапах сварочного процесса.
XP (Professional Mode = профессиональный режим)
Позволяет осуществлять процесс полуавтоматической сварки MIG в режим ручной и синергической настройки параметров сварки. Режим синергического контроля постоянно поддерживается активизированным на разных этапах сварочного процесса. Осуществляется непрерывный контроль сварочных параметров и, если это необходимо, корректировка параметров сварки в соответствии с точным анализом электрической дуги. Позволяет доступ к верхним уровням настройки:
USER: пользователь
SERV: сервис
vaBW:vaBW
- 551 Блокировка/деблокировка
Позволяет осуществлять блокировку панели управления и устанавливать пароль (см. раздел “Блокировка/деблокировка”).
- 602 Параметр внешнего управления CH1
Позволяет осуществлять настройку параметра внешнего управления 1 (минимальное значение).
- 603 Параметр внешнего управления CH1
Позволяет осуществлять настройку параметра внешнего управления 1 (максимальное значение).
- 653 Скорость подачи проволоки
Позволяет регулировать скорость подачи проволоки (во время стадии загрузки). Минимальное значение 0.5м/мин, Максимальное значение 22м/мин, По умолчанию 3м/мин
- 705 Калибровка сопротивления контура
Позволяет калибровать систему. Нажмите кнопку кодера для доступа к параметру 705. Замкните наконечник горелки на заготовку. Нажмите и удерживайте кнопку горелки не менее 1 с.
- 707 Калибровка мотора подачи проволоки
Обратитесь к разделу «Калибровка мотора подачи проволоки».
- 751 Считывание значения тока
На дисплее отображается действительное значение сварочного тока. Позволяет устанавливать единицу измерения сварочного тока на дисплее.
- 752 Считывание значения напряжения
На дисплее отображается действительное значение сварочного напряжения. Позволяет устанавливать единицу измерения сварочного напряжения на дисплее.
- 760 Считывание значения тока (мотора)
На дисплее отображается действительное значение (мотора) тока.
- 3.3.4 Список параметров SET UP (полуавтоматической сварка MIG/MAG) (WF...Exclusive, RapiDeep Exclusive, RapiDeep Steel)
- 0 Сохраниться и выйти
Сохранение измененных параметров и выход из set up.
- 1 Сброс
Сброс всех параметров и возвращение к значениям, установленным по умолчанию.
- 2 Синергетический режим управления
Позволяет выбрать режим ручной настройки параметров при полуавтоматической сварке (manual MIG/MAG. Позволяет выбирать предустановленную сварочную программу (синергетику) путем задания нескольких параметров:
- вид проволоки
- вид газа
- диаметр проволоки
- 3 Скорость подачи проволоки
Позволяет регулировать скорость подачи проволоки. Минимальное значение 0.5 м/мин, Максимальное значение 22 м/мин, Значение по умолчанию 1.0 м/мин
- 4 Ток
Позволяет осуществлять регулировку значения сварочного тока. Минимальное значение 6А, Максимальное значение I_{max}
- 5 Толщина свариваемой поверхности
Позволяет устанавливать значение толщины свариваемой поверхности и последующую настройку системы в зависимости от толщины свариваемой поверхности.
- 6 Угловой валик
Позволяет устанавливать толщину валика в угловом соединении

7	<p>Напряжение Осуществляет настройку напряжения сварочной дуги. Позволяет управлять длиной дуги в процессе сварки. <u>Ручной режим MIG/MAG:</u> Высокое напряжение = длинная дуга Низкое напряжение = короткая дуга Минимальное значение 5В, Максимальное значение 55.5В <u>Синергетический режим MIG/MAG:</u> Минимальное значение -5.0, Максимальное значение +5.0, Значение по умолчанию- синерг. режим</p>	25	<p>Начальное приращение Позволяет регулировать значение скорости подачи проволоки во время первой фазы “заполнения зоны сварки”. Позволяет увеличивать количество подаваемой энергии к свариваемой поверхности, когда материал (еще холодный) требует больше подвода тепла для равномерного плавления. Минимальное значение 20%, Максимальное значение 200%, Значение по умолчанию 120%</p>
10	<p>Предварительный обдув газом Позволяет задавать и настраивать время обдува газом до зажигания дуги. Обеспечивает подачу газового потока в горелку и подготовку зоны сварки. Минимальное значение-функция отключена, Максимальное значение 25 сек, Значение по умолчанию 0.1сек</p>	26	<p>Заварка кратера Позволяет регулировать скорость подачи проволоки на заключительном этапе формирования сварочного соединения. Позволяет сократить количество энергии, подаваемой на свариваемую поверхность, когда материал уже очень горячий. Это позволяет исключить риск образование нежелательных деформаций материала. Минимальное значение 20%, Максимальное значение 200%, Значение по умолчанию 80%</p>
11	<p>Плавный старт -Soft start Обеспечивает настройку скорости подачи проволоки до зажигания дуги. Задается в процентном отношении к скорости подачи проволоки. Минимальное значение 10%, Максимальное значение 100%, Значение по умолчанию 50% (синерг. режим)</p>	27	<p>Время первоначального приращения Позволяет устанавливать время первоначального приращения. Позволяет автоматизировать функцию заварки кратера. Минимум 0,1 с, Максимум 99,9 с, По умолчанию отключено</p>
12	<p>Время изменения скорости подачи проволоки Позволяет задавать постепенное изменение между значениями скорости подачи проволоки при зажигании дуги и скоростью подачи проволоки в процессе сварки. Минимальное значение - функция отключена, Максимальное значение 1,0 сек, Значение по умолчанию значение - функция отключена</p>	28	<p>Время заварки кратера Позволяет устанавливать время заварки кратера. Позволяет автоматизировать функцию заварки кратера. Минимум 0,1 с, Максимум 99,9 с, По умолчанию отключено</p>
15	<p>Растяжка дуги Burn Back Позволяет устанавливать время горения дуги, предупреждая возможность прилипания электрода в конце сварочного процесса Позволяет устанавливать длину проволоки, поступающей из горелки. Минимальное -2.00, Максимальное значение +2.00, Значение по умолчанию- синерг. режим</p>	29	<p>Время спада (Заварка кратера, Bilevel MIG) <u>Заварка кратера:</u> Позволяет установить постепенный переход от начальной скорости подачи проволоки (Начальное приращение) к скорости подачи проволоки сварки. Позволяет устанавливать время постепенного перескорость подачи проволоки от сварочного скорость подачи проволоки к конечному скорость подачи проволоки (Заварка кратера). <u>Bilevel MIG:</u> Позволяет сгладить переход между пиковым и основным скорость подачи проволоки, получая более или менее мягкую сварочную дугу. Задается в секундах (сек). Минимальное значение 0.1 сек, Максимальное значение 10.0 сек, Значение по умолчанию - функция отключена</p>
16	<p>Заключительный обдув газом Позволяет задавать и настраивать время обдува газом в конце сварочного процесса. Минимальное значение- функция отключена, Максимальное значение 10 сек, Значение по умолчанию 2 сек</p>	30	<p>Точечная сварка Позволяет устанавливать время сварки в режиме «точечной сварки». Минимальное значение- 0.1s, Максимальное значение- 25s, Значение по умолчанию – функция отключена.</p>
24	<p>Bilevel (Четырехтактный режим - Заварка кратера) Позволяет устанавливать вторичное значение скорости подачи проволоки в режиме двухуровневой сварки. Если сварщик нажмет и сразу же отпустит кнопку горелки, ток сварки установится на втором значении “Φ”. Нажатие и быстрое отпускание кнопки вернет ток к первому значению “Φ” и так далее. Установка параметра: в процентах (%). Минимальное значение 1%, Максимальное значение 500%, Значение по умолчанию значение - функция отключена</p>	31	<p>Точка паузы Позволяет устанавливать время паузы, в режиме «точка паузы», между сварочными операциями. Минимальное значение- 0.1s, Максимальное значение 25, Значение по умолчанию - функция отключена</p>
		32	<p>Вторичное напряжение (Bilevel MIG) Позволяет осуществлять настройку уровня напряжения вторичной пульсации. Позволяет получать наибольшую стабильность дуги во время разных фаз пульсации. Минимальное значение -5.0, Максимальное значение +5.0, Значение по умолчанию- синерг. режим</p>

- 33 Вторичное Индуктивность (Bilevel MIG)
Позволяет осуществлять настройку уровня Индуктивность вторичной пульсации.
Позволяет получать большую или меньшую скорость дуги для компенсации перемещений, выполняемых сварщиком и при естественной неуравновешенности сварочного процесса.
Низкая индуктивность = активная дуга (больше брызг).
Высокая индуктивность = менее активная дуга (меньше брызг).
Минимальное значение -30, Максимальное значение +30, Значение по умолчанию- синерг. режим
- 202 Индуктивность
Позволяет осуществлять электронную регулировку последовательной индуктивности сварочной цепи.
Позволяет получать большую или меньшую скорость дуги для компенсации перемещений, выполняемых сварщиком и при естественной неуравновешенности сварочного процесса.
Низкая индуктивность = активная дуга (больше брызг).
Высокая индуктивность = менее активная дуга (меньше брызг).
Минимальное значение -30, Максимальное значение +30, Значение по умолчанию- синерг. режим
- 331 Напряжение (Синергетический режим MIG/MAG)
Позволяет устанавливать сварочное напряжение.
- 500 Позволяет доступ к верхним уровням настройки:
USER: пользователь
SERV: сервис
vaBW:vaBW
- 551 Блокировка/деблокировка
Позволяет осуществлять блокировку панели управления и устанавливать пароль (см. раздел "Блокировка/деблокировка").
- 601 Шаг регулировки
Позволяет устанавливать значение шага изменения параметра. Этот шаг может быть персонализирован сварщиком.
Минимальное значение 1, Максимальное значение I_{max}, По умолчанию 1
- 602 Параметр внешнего управления СН1
Позволяет осуществлять настройку параметра внешнего управления 1 (минимальное значение).
- 603 Параметр внешнего управления СН1
Позволяет осуществлять настройку параметра внешнего управления 1 (максимальное значение).
- 606 Рорелка «вверх/вниз» (U/D)
Позволяет управлять внешним параметром (U/D).
0=off, 1=Ток, 2=Восстановление программы
- 653 Скорость подачи проволоки
Позволяет регулировать скорость подачи проволоки (во время стадии загрузки).
Минимальное значение 0.5м/мин, Максимальное значение 22м/мин, По умолчанию 3м/мин
- 705 Калибровка сопротивления контура
Позволяет калибровать систему.
Нажмите кнопку кодера для доступа к параметру 705.
Замкните наконечник горелки на заготовку.
Нажмите и удерживайте кнопку горелки не менее 1 с.
- 751 Считывание значения тока
На дисплее отображается действительное значение сварочного тока.
Позволяет устанавливать единицу измерения сварочного тока на дисплее.
- 752 Считывание значения напряжения
На дисплее отображается действительное значение сварочного напряжения.
Позволяет устанавливать единицу измерения сварочного напряжения на дисплее.
- 757 Считывание скорости подачи проволоки
Позволяет отображать величину кодирующего устройства мотора 1.
- 760 Считывание значения тока (мотора)
На дисплее отображается действительное значение (мотора) тока.
- 852 TIG DC LIFT START включен
On=Активно, Off= Не активно
- 

TIG DC MMA
- 903 Сброс программы
Выберите нужную программы повернув кодер 1.
Удалите выбранную программу нажатием кнопки -кодер 2.

3.4 Блокировка/деблокировка

Позволяет блокировать панель управления для исключения доступа к настройкам и устанавливать пароль.

"БЛОКИРОВКА"

Войдите в параметры настройки set-up путем нажатия кодера в течение как минимум 5 секунд.

Выберите требуемый параметр (551).

Активизируйте регулировку выбранного параметра нажатием кнопки кодера.

Введите цифровой код (пароль) поворачивая кодер.

Подтвердите изменения нажатием кнопки кодера.

"ДЕБЛОКИРОВКА"

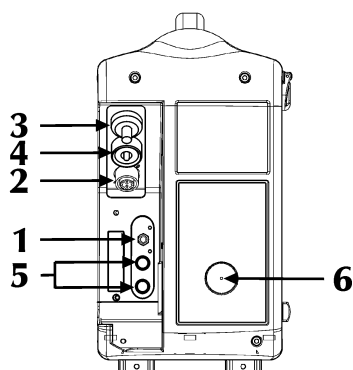
При выполнении каких-либо операций на заблокированной панели управления, появляется специальное меню.

Войдите в функции панели повернув кодер и введя пароль.

3.5 Коды тревоги

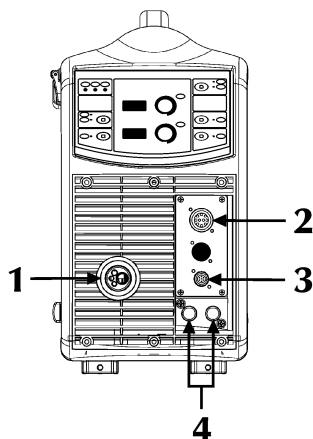
E01, E02	Перегрев Не рекомендуется отключать аппарата когда сигнал горит; система вентиляции охладит перегретые части аппарата.
E08	Блокировка мотора
E10	Тревога модуля питания
E13	Проблемы соединения
E19	Тревога конфигурации системы
E20	Сбой памяти
E21	Потеря данных
E40	Тревога подачи питания
E43	Тревога системы охлаждения
E48	Тревога отсутствия проволоки

3.6 Задняя панель



- 1 Газовый штуцер
- 2 Вход сигнального кабеля (Кабельный пучок)
- 3 Вход силового кабеля (Кабельный пучок)
- 4 Положительный разъем питания (MMA)
- 5 Вход/выход охлаждающей жидкости
- 6 Приспособление для трубки держателя проволоки

3.7 Панель разъемов



- 1 Фитинг горелки
Позволяет присоединять горелку MIG.
- 2 Внешние устройства (Push/Pull)
- 3 Факел кнопку связи
- 4 Присоединение охлаждающей жидкости



4 КОМПЛЕКТ ПРИНАДЛЕЖНОСТЕЙ

4.1 Общее описание

Сварочный процесс с использованием устройства дистанционного управления, можно производить тогда, когда устройство дистанционного управления подсоединено к разъему, расположенному на выпрямителе. Соединение может быть произведено и при включенном оборудовании. Когда устройство ДУ подключено, любые настройки так же можно осуществлять и на панели управления. Изменение настроек, произведенных при помощи панели управления, отображаются на устройстве ДУ, и наоборот.

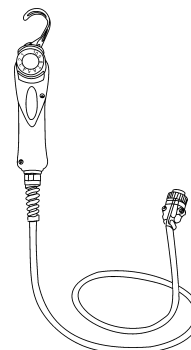
4.2 Устройство дистанционного управления RC 100



Устройство дистанционного управления RC 100, предназначено для осуществления настройки и отображения значения сварочного тока и напряжения.

“См. инструкцию по эксплуатации”.

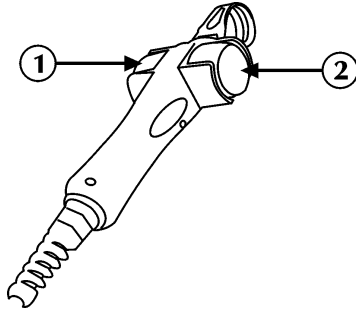
4.3 Устройство ДУ RC 180







Устройство позволяет регулировать значение тока, посредством устройства ДУ, без прерывания сварочного процесса или перемещения из рабочей зоны.

“См. инструкцию по эксплуатации”.

4.4 Устройство ДУ RC 190



- 1
-  Позволяет осуществлять непрерывную настройку скорости подачи проволоки.
 -  Позволяет осуществлять регулировку значения сварочного тока.
 -  Позволяет устанавливать значение толщины свариваемой поверхности и последующую настройку системы в зависимости от толщины свариваемой поверхности.

- 2
-  Осуществляет настройку напряжения сварочной дуги. Позволяет управлять длиной дуги в процессе сварки.
Ручной режим MIG/MAG
Высокое напряжение = длинная дуга
Низкое напряжение = короткая дуга
Минимальное значение 5В, Максимальное значение 55.5В
Синергетический режим MIG/MAG
Минимальное значение -5.0, Максимальное значение +5.0, Значение по умолчанию - синерг. режим

“См. инструкцию по эксплуатации”.

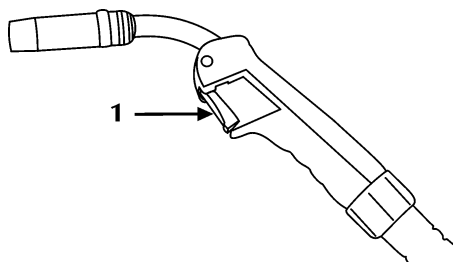
4.5 Устройство дистанционного управления RC 200



Устройство дистанционного управления RC 200 предназначено для отображения и изменения всех параметров выпрямителя, к которому подключено устройство ДУ.

“См. инструкцию по эксплуатации”.

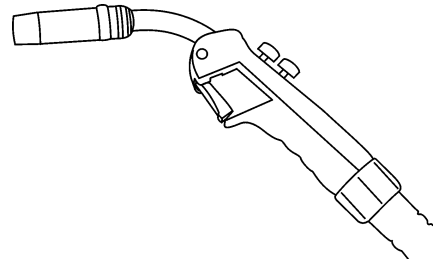
4.6 Горелки серии MIG/MAG



- 1 Кнопки горелки

“См. инструкцию по эксплуатации”.

4.7 Горелки серии MIG/MAG U/D



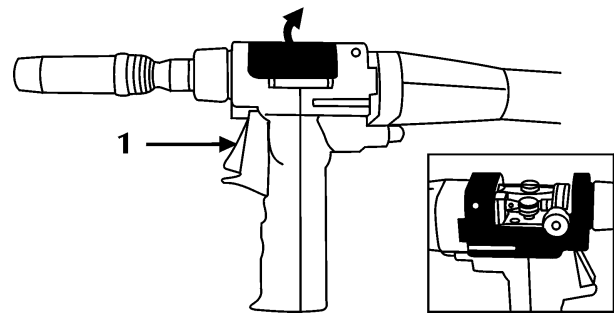
Горелки серии U/D представляют собой цифровые горелки для полуавтоматической сварки MIG/MAG и позволяют контролировать основные параметры сварки:

- сварочный ток
- повторный вызов программы

(См. раздел “Параметры сварки Set up”).

“См. инструкцию по эксплуатации”.

4.8 Горелки серии Push-Pull



- 1 Кнопки горелки

“См. инструкцию по эксплуатации”.

4.9 Kit RC (WF...Exclusive, RapiDeep Exclusive, RapiDeep Steel) (73.11.015)

“См. раздел “Установка kit/ Комплект принадлежностей”.

4.10 Kit Push-Pull (73.11.012 WF...Exclusive, RapiDeep Exclusive, RapiDeep Steel) (73.11.013 WF...Classic, Smart)

“См. раздел “Установка kit/ Комплект принадлежностей”.

4.11 Блок подачи проволоки с большими колесами - Upgrade Kit (Feed unit wheels - upgrade kit) (73.10.073)

“См. раздел “Установка kit/ Комплект принадлежностей”.

4.12 Блок подачи проволоки с колесами - Upgrade Kit (Feed unit wheels - upgrade kit) (73.10.074)

“См. раздел “Установка kit/ Комплект принадлежностей”.

4.13 Кронштейн для крепления блока подачи (Wire feeder holder kit) (73.10.075)

“См. раздел “Установка kit/ Комплект принадлежностей”.

5 РЕГУЛЯРНОЕ ОБСЛУЖИВАНИЕ АППАРАТА



Регулярное обслуживание выпрямителя должно производиться в соответствии с инструкциями производителя.

Любые операции по регулярному обслуживанию аппарат должны производиться персоналом, имеющим соответствующую квалификацию.

Во время работы оборудования все доступы, заслонки и крышки аппарата должны быть закрыты и зафиксированы. Не допускается какое-либо переоборудование системы.

Не допускайте накопления металлической пыли около или непосредственно на вентиляторе.



Отключайте аппарат от сети перед выполнением каждой операции!



Регулярное обслуживание аппарата:

-Очистка внутри аппарата проводите с помощью сжатого воздуха (под небольшим давлением) и мягких щеток.

-Регулярно проверяйте исправность соединительных и сетевых кабелей.

При выполнении текущего ремонта или замене компонентов горелки, электрододержателя или провода заземления:



Проверяйте температура компонентов и убедитесь в том, что они не перегрелись.



Всегда используйте перчатки в соответствии с требованиями безопасности.



Используйте подходящие инструменты.

Невыполнение указанных рекомендаций аннулирует гарантии производителя данного оборудования и снимает с него всю ответственность.

6 ПРИЧИНЫ ВОЗМОЖНЫХ ПРОБЛЕМ И ИХ РЕШЕНИЯ



Ремонт или замена частей аппарата должна производиться только квалифицированными инженерами.

Произведение ремонта или замены частей аппарата персоналом, не имеющим на то разрешение, аннулирует гарантии производителя данного оборудования и снимает с него всю ответственность.

В любом случае, система не должны подвергаться каким-либо модификациям.

Невыполнения оператором данных инструкций, снимает с производителя данного оборудования всю ответственность за возможные последствия.

Аппарат не включается (зеленый светодиод не горит)

Причина В розетке электропитания отсутствует напряжение.

Решение Проверьте систему электропитания и произведите соответствующие мероприятия по устранению неисправностей.

Работы должны производиться квалифицированным персоналом.

Причина Неисправность вилки или силового кабеля.

Решение Замените неисправный компонент.

Обратитесь в ближайший сервисный центр для устранения неисправностей аппарата.

Причина Перегорела защитная плавкая вставка.

Решение Замените неисправный компонент.

Причина Неисправность пускового выключателя.

Решение Замените неисправный компонент.

Обратитесь в ближайший сервисный центр для устранения неисправностей аппарата.

Причина Соединение между кареткой подачи проволоки и источником питания неправильное или отсутствует.

Решение Проверьте, все ли части системы правильно соединены.

Причина Неисправность электронных компонентов аппарата.

Решение Обратитесь в ближайший сервисный центр для устранения неисправностей аппарата.

Отсутствует напряжение на выходных разъемах аппарата (невозможно начать процесс сварки)

Причина Неисправность кнопки горелки.

Решение Замените неисправный компонент.

Обратитесь в ближайший сервисный центр для устранения неисправностей аппарата.

Причина Перегрев аппарата (сигнал перегрева – горит желтый светодиод).

Решение Подождите пока аппарат охладиться, аппарат должен оставаться включенным.

Причина Открыта боковая панель или неисправен дверной выключатель.

Решение Для обеспечения надежности производимых операций, во время процесса сварки боковая панель аппарата должна быть закрыта. Замените неисправный компонент.

Для осуществления ремонта горелки, обратитесь в ближайший сервисный центр.

Причина Неправильное заземление.

Решение Осуществите правильное заземление системы. Читайте раздел “Установка”.

Причина Неисправность электронных компонентов аппарата.

Решение Обратитесь в ближайший сервисный центр для устранения неисправностей аппарата.

Перебой электроснабжения

Причина Неправильный выбор процесса сварки или неисправность переключателя.

Решение Выберите подходящий процесс сварки.

Причина	Системные параметры или функции заданы неверно.	Причина	Подобраны неправильные ролики или ролики изношены.
Решение	Установите параметры системы и сварки заново.	Решение	Замените ролики.
Причина	Неисправность потенциометра/кодера настройки значения тока сварки.	Причина	Неисправность мотора.
Решение	Замените неисправный компонент. Обратитесь в ближайший сервисный центр для устранения неисправностей аппарата.	Решение	Замените неисправный компонент. Обратитесь в ближайший сервисный центр для устранения неисправностей аппарата.
Причина	Некорректное напряжение сети питания	Причина	Повреждение кожуха горелки.
Решение	Осуществите правильное подключение аппарата. Читайте раздел “Соединение”	Решение	Замените неисправный компонент. Обратитесь в ближайший сервисный центр для устранения неисправностей аппарата.
Причина	Отсутствие одной фазы.	Причина	Неправильная настройка зажима катушки (стопорной гайки) или стопорного устройства роликов.
Решение	Осуществите правильное подключение аппарата. Читайте раздел “Соединение”	Решение	Ослабьте зажим. Увеличьте силу натяжения роликов.
Причина	Неисправность электронных компонентов аппарата.	Причина	Нестабильность дуги
Решение	Обратитесь в ближайший сервисный центр для устранения неисправностей аппарата.	Причина	Недостаточная газовая защита.
Причина	Блокировка подачи проволоки	Решение	Настройте скорость подачи газа. Убедитесь, что диффузор и газовое сопло горелки находятся в хорошем состоянии.
Причина	Неисправность кнопки горелки.	Причина	Влажный газ.
Решение	Замените неисправный компонент. Обратитесь в ближайший сервисный центр для устранения неисправностей аппарата.	Решение	Всегда используйте качественные материалы и продукты. Убедитесь в том, что система подачи газа находится в надлежащем состоянии.
Причина	Подобраны неправильные ролики или ролики изношены.	Причина	Неверные параметры сварки.
Решение	Замените ролики.	Решение	Тщательно проверьте систему сварки. Обратитесь в ближайший сервисный центр для устранения неисправностей аппарата.
Причина	Неисправность мотора.	Причина	Слишком активное разбрызгивание металла
Решение	Замените неисправный компонент. Обратитесь в ближайший сервисный центр для устранения неисправностей аппарата.	Причина	Неподходящая длина дуги.
Причина	Повреждение кожуха горелки.	Решение	Уменьшите расстояние между электродом и свариваемой поверхностью. Уменьшите значение сварочного напряжения.
Решение	Замените неисправный компонент. Обратитесь в ближайший сервисный центр для устранения неисправностей аппарата.	Причина	Неверные параметры сварки.
Причина	На блок подачи проволоки не подается напряжение.	Решение	Уменьшите значение напряжения сварки.
Решение	Проверьте подключение аппарата к источнику питания. Читайте раздел “Соединение” Обратитесь в ближайший сервисный центр для устранения неисправностей аппарата.	Причина	Некорректная динамика сварочного процесса.
Причина	Неравномерная намотка катушки.	Решение	Увеличьте значение индуктивности цепи.
Решение	Осуществите настройку схода проволоки с катушки либо замените катушку.	Причина	Недостаточная газовая защита.
Причина	Расплавилось сопло горелки (налипание проволоки)	Решение	Настройте скорость подачи газа. Убедитесь, что диффузор и газовое сопло горелки находятся в хорошем состоянии.
Решение	Замените неисправный компонент.	Причина	Неверно выбран режим сварки.
Причина	Нерегулярная подача проволоки	Решение	Уменьшите угол наклона горелки.
Причина	Неисправность кнопки горелки.	Причина	Недостаточная глубина проникновения
Решение	Замените неисправный компонент. Обратитесь в ближайший сервисный центр для устранения неисправностей аппарата.	Решение	Неверно выбран режим сварки. Уменьшите скорость подачи проволоки во время процесса сварки.
Причина	Неисправность кнопки горелки.	Причина	Неверные параметры сварки.
Решение	Замените неисправный компонент. Обратитесь в ближайший сервисный центр для устранения неисправностей аппарата.	Решение	Увеличьте значение тока сварки.

Причина	Неверно выбран электрод.	Причина	Неподходящая длина дуги.
Решение	Используйте электрод меньшего диаметра.	Решение	Уменьшите расстояние между электродом и свариваемой поверхностью. Уменьшите значение сварочного напряжения.
Причина	Неправильная подготовка краев свариваемых деталей.	Причина	Неверно выбран режим сварки.
Решение	Увеличить разделку кромок.	Решение	Уменьшите скорость боковых перемещений присадочного материала. Уменьшите скорость подачи проволоки во время процесса сварки.
Причина	Неправильное заземление.	Причина	Недостаточная газовая защита.
Решение	Осуществите правильное заземление системы. Читайте раздел “Установка”.	Решение	Используйте газы, подходящие для данного свариваемого материала.
Причина	Свариваемые детали имеют слишком большие размеры.	Причина	Окисление
Решение	Увеличьте значение тока сварки.	Решение	Причина Недостаточная газовая защита. Решение Настройте скорость подачи газа. Убедитесь, что диффузор и газовое сопло горелки находятся в хорошем состоянии.
Посторонние включения в сварочное соединение	Причина Некачественная очистка поверхности.	Причина	Пористый сварочный шов
Решение	Тщательно очистите поверхности перед осуществлением процесса сварки.	Решение	Причина Появление на свариваемой поверхности коррозии, смазочного вещества, лака или грязи. Решение Тщательно очистите поверхности перед осуществлением процесса сварки.
Причина	Слишком большой диаметр электрода.	Причина	Появление на сварочном материале коррозии, смазочного вещества, лака или грязи.
Решение	Используйте электрод меньшего диаметра.	Решение	Всегда используйте качественные материалы и продукты. Всегда поддерживайте сварочный материал в прекрасном чистом состоянии.
Причина	Неправильная подготовка краев свариваемых деталей.	Причина	Влажный сварочный материал.
Решение	Увеличить разделку кромок.	Решение	Всегда используйте качественные материалы и продукты. Всегда поддерживайте сварочный материал в прекрасном чистом состоянии.
Причина	Неверно выбран режим сварки.	Причина	Неподходящая длина дуги.
Решение	Уменьшите расстояние между электродом и свариваемой поверхностью. Осуществляйте равномерную подачу проволоки на всех фазах процесса сварки.	Решение	Уменьшите расстояние между электродом и свариваемой поверхностью. Уменьшите значение сварочного напряжения.
Образование раковин	Причина Недостаточная газовая защита.	Причина	Влажный газ сварки.
Решение	Настройте скорость подачи газа. Убедитесь, что диффузор и газовое сопло горелки находятся в хорошем состоянии.	Решение	Всегда используйте качественные материалы и продукты. Убедитесь в том, что система подачи газа находится в надлежащем состоянии.
Налипание	Причина	Причина	Недостаточная газовая защита.
Причина	Неподходящая длина дуги.	Решение	Настройте скорость подачи газа. Убедитесь, что диффузор и газовое сопло горелки находятся в хорошем состоянии.
Решение	Увеличьте расстояние между электродом и поверхностью. Увеличьте сварочное напряжение.	Причина	Быстрое затверждение сварочной ванны.
Причина	Неверные параметры сварки.	Решение	Уменьшите скорость подачи проволоки во время процесса сварки. Осуществите предварительный подогрев свариваемых поверхностей. Увеличьте значение тока сварки.
Решение	Увеличьте значение тока сварки.	Причина	Горячее растрескивание
Причина	Неверно выбран режим сварки.	Решение	Причина Неверные параметры сварки. Решение Уменьшите значение напряжения сварки. Используйте электрод меньшего диаметра.
Решение	Увеличьте угол наклона горелки.	Причина	Некорректная динамика сварочного процесса.
Причина	Свариваемые детали имеют слишком большие размеры.	Решение	Увеличьте значение индуктивности цепи.
Решение	Увеличьте значение тока сварки. Увеличьте сварочное напряжение.	Причина	Подрез шва
Причина	Некорректная динамика сварочного процесса.	Решение	Причина Неверные параметры сварки. Решение Уменьшите значение напряжения сварки. Используйте электрод меньшего диаметра.
Решение	Увеличьте значение индуктивности цепи.	Причина	Неверные параметры сварки.
Подрез шва	Причина	Решение	Уменьшите значение напряжения сварки. Используйте электрод меньшего диаметра.
Причина	Неверные параметры сварки.	Причина	Неверные параметры сварки.
Решение	Уменьшите значение напряжения сварки. Используйте электрод меньшего диаметра.	Решение	Уменьшите значение напряжения сварки. Используйте электрод меньшего диаметра.

- Причина Появление на свариваемой поверхности коррозии, смазочного вещества, лака или грязи.
- Решение Тщательно очистите поверхности перед осуществлением процесса сварки.
- Причина Появление на сварочном материале коррозии, смазочного вещества, лака или грязи.
- Решение Всегда используйте качественные материалы и продукты.
Всегда поддерживайте сварочный материал в прекрасном чистом состоянии.
- Причина Неверно выбран режим сварки.
- Решение Выполните правильную последовательность операция в зависимости от типа соединения, которое должно быть сварено.
- Причина Свариваемые поверхности имеют различные характеристики.
- Решение Перед сваркой осуществите наплавку на свариваемые кромки промежуточного металла.
- Холодное растрескивание
- Причина Влажный сварочный материал.
- Решение Всегда используйте качественные материалы и продукты.
Всегда поддерживайте сварочный материал в прекрасном чистом состоянии.
- Причина Особая геометрия сварного соединения.
- Решение Осуществите предварительный подогрев свариваемых поверхностей.
Выполните последующий нагрев.
Выполните правильную последовательность операция в зависимости от типа соединения, которое должно быть сварено.
- При возникновении проблем обращайтесь в ближайший сервисный центр.

7 ТЕОРИЯ СВАРОЧНОГО ПРОЦЕССА

7.1 Ручная дуговая сварка штучным электродом с покрытием (ММА)

Подготовка краев свариваемых деталей

Для получения хорошего сварочного соединения, рекомендуется предварительно очистить свариваемые детали от оксидов, ржавчины и других загрязняющих веществ.

Выбор электрода

Выбор диаметра электрода зависит от толщины металла, положения и типа соединения, а так же от способа предварительной обработки краев свариваемых деталей.

Электроды, имеющие довольно большой диаметр, требуют довольно больших токов, и, соответственно, при сварке такими электродами происходит значительный нагрев свариваемых материалов.

Тип покрытия	Характеристика	Использование
Рутиловые	Простота в использовании	Все положения
Кислотные	Высокая скорость плавления	Плоские соединения
Основные	Хорошие механические характеристики	Все положения

Выбор значения сварочного тока

Диапазон сварочного тока выбирается в зависимости от типа используемого электрода и определяется производителем электродов.

Зажигание и поддержание дуги

Сварочная дуга зажигается чирканьем концов электрода по свариваемой детали с зажимом заземления. После того, как дуга загорелась, электрод быстро отводится на обычное расстояние, рекомендуемое при сварке.

Обычно, для улучшения возбуждения дуги начальный ток задается более высоким относительно основного тока сварки (функция HOT-START).

После того, как дуга загорелась, центральная часть электрода начинает расплавляться и каплями стекать на свариваемый материал.

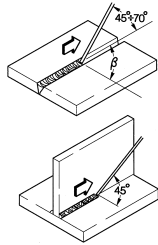
Покрытие электрода испаряется, образуя облако газа, защищающее область сварки и обеспечивающее высокое качество сварного соединения.

В случае возникновения возможного прилипания электрода, происходит временное возрастание значения сварочного тока (функция Arc-Force).

Если электрод прилип к свариваемому материалу, рекомендуется уменьшить ток короткого замыкания (функция Antisticking).

Сварка

Угол наклона электродов зависит от количества проходов. Обычно при проходах электрод совершает колебательные движения между сторонами сварочной ванны для того, чтобы избежать излишнего накопления присадочного материала в центре сварочного соединения.



Удаление шлаков

Сварка с использованием электрода с покрытием требует удаления сварочных шлаков после каждого прохода. Шлаки удаляются с помощью небольшого молоточка или жесткой щетки (при прилипании к материалу).

7.2 Основы полуавтоматической сварки (MIG/MAG)

Введение

Система для полуавтоматической сварки состоит из источника постоянного тока, устройства подачи проволоки, катушки, горелки и газового баллона.

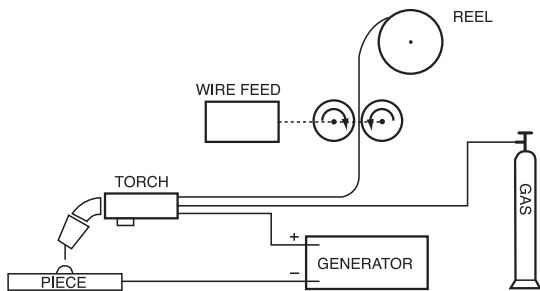


Схема системы для MIG сварки

Ток подается на дугу по сварочной проволоке (проволока подключается к положительному полюсу), которая, расплавляясь, переносится на свариваемый металл. Непрерывная подача проволоки необходима, поскольку материал проволоки постоянно расходуется в процессе сварки.

Методы

При сварке в среде защитного газа существуют два метода переноса расплавленного металла с электрода в область сварки в зависимости от способа отделения капель от электрода. В первом случае – при СВАРКЕ «КОРОТКОЙ ДУГОЙ» (SHORT ARC) – электрод непосредственно контактирует со сварочной ванной, возникает короткое замыкание, часть материала электрода расплавляется и переносится в область сварки. При этом цепь размыкается, и через время паузы дуга загорается вновь – цикл повторяется (см. рис. 1а).

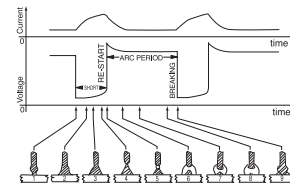


рис. 1а

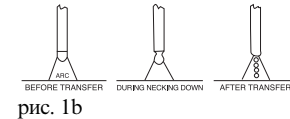


рис. 1b

Сварка короткой дугой (рис. а) и струйным переносом (рис. б)

Второй метод – СВАРКА «СТРУЙНЫМ ПЕРЕНОСОМ» (SPRAY ARC) – заключается в капельном переносе материала электрода в область сварки: капля расплавленного металла отрывается от электрода и падает в сварочную ванну (см. рис. 1б).

Сварочные параметры

Поскольку внешний вид сварочной дуги и сварочной ванны определяется параметрами сварки, то для сварщика нет необходимости постоянно обращаться к таблицам и диаграммам соотношений различных сварочных параметров:

- сварочное напряжение определяет внешний вид сварочной ванны, однако ее размеры (при постоянно напряжении) могут регулироваться вручную с помощью изменения перемещения горелки.
- Скорость подачи проволоки пропорциональна сварочному току.

На рис. 2 и 3 приведены диаграммы соотношений между различными сварочными параметрами.

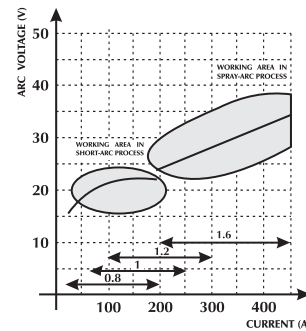


Рис. 2 Диаграмма для определения оптимальных рабочих характеристик.

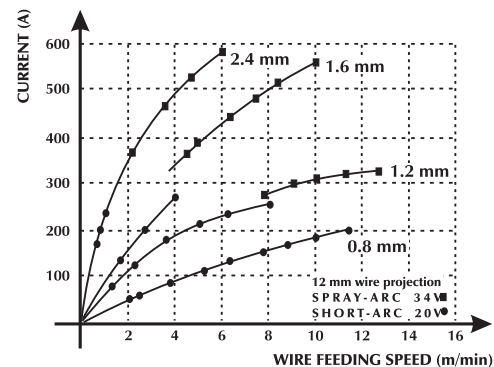
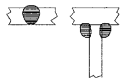
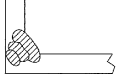

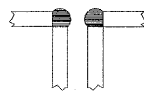
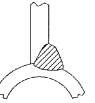
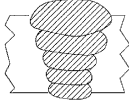
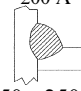
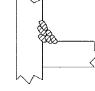
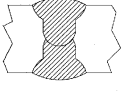



Рис. 3 Соотношение между скоростью подачи проволоки и значением тока в зависимости от диаметра проволоки.

ТАБЛИЦА ВЫБОРА СВАРОЧНЫХ ПАРАМЕТРОВ ДЛЯ НАИБОЛЕЕ РАСПРОСТРАНЕННЫХ УСЛОВИЙ И НАИБОЛЕЕ ЧАСТО ИСПОЛЪЗУЕМЫХ ТИПОВ СВАРОЧНОЙ ПРОВОЛОКИ

Диаметр проволоки				
Напряжение дуги (В)	0,8 мм	1,0-1,2 мм	1,6 мм	2,4 мм
16 - 22 КОРОТКАЯ ДУГА	Малая глубина проникновения (для тонких деталей)  60 - 160 А	Большая глубина проникновения и управление проплавлением  100 - 175 А	Хорошее проплавление по горизонтали и вертикали  120 - 180 А	Не используется 150 - 200 А
24 - 28 ПОЛУКРУГЛАЯ ДУГА (область переноса)	Автоматическая сварка угловых соединений  150 - 250 А	Автоматическая сварка на повышенном напряжении  200 - 300 А	Автоматическая сварка сверху вниз  250 - 350 А	Не используется 300 - 400 А
30 - 45 СТРУЙНЫЙ ПЕРЕНОС	Малая глубина проникновения на токе 200 А  150 - 250 А	Автоматическая сварка с несколькими проходами  200 - 350 А	Хорошее проплавление сверху вниз  300 - 500 А	Хорошее проплавление, идеально для толстых деталей  500 - 750 А

Газы

Само название метода полуавтоматической сварки MIG-MAG указывает на использование определенного газа в сварочном процессе: инертного (Ar) для MIG-сварки (Metal Inert Gas) и активного (CO₂) для MAG-сварки (Metal Active Gas).

- Углекислый газ (CO₂)

Использование CO₂ в качестве защитного газа обеспечивает хорошее проплавление металла, возможность подачи проволоки с высокой скоростью и получение швов с хорошими механическими характеристиками при сравнительно невысоких затратах. С другой стороны при использовании этого газа возможны проблемы с конечным химическим составом соединения, поскольку в сварочная ванна оказывается перенасыщена углеродом при недостатке легко окисляемых элементов.

Сварка с использованием чистого углекислого газа создает другой ряд проблем, например, разбрызгивание металла при сварке и пористость соединения из-за включения пузырьков монооксида углерода.

- Аргон

Чистый аргон используется только при сварке легких сплавов. Для сварки нержавеющей сталей с содержанием хрома и никеля лучше использовать смесь с добавлением кислорода и углекислого газа в количестве 2%, поскольку это улучшает стабильность дуги и форму шва.

- Гелий

Этот газ используется как альтернатива для аргона и позволяет получить большую глубину проникновения (для толстых деталей) и большую скорость подачи проволоки.

- Смесь аргон-гелий

Позволяет получить более стабильную дугу, чем при использовании чистого гелия и большую глубину проникновения и скорость подачи проволоки, чем при использовании чистого аргона.



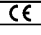

- Смесь Аргон-CO₂ и Аргон-CO₂-Кислород


Эти смеси используются при сварке черных металлов методом КОРОТКОЙ ДУГИ, поскольку это увеличивает теплоперенос. Также эти смеси могут использоваться и при сварке методом СТРУЙНОГО ПЕРЕНОСА. Обычно смесь содержит от 8% до 20% углекислого газа и примерно 5% кислорода.

8 ТЕХНИЧЕСКИЕ ХАРАКТЕРИСТИКИ

	WF 430 ArcDrive Classic	WF 430 ArcDrive Smart	WF 430 ArcDrive Exclusive WF 430 RapiDeep Exclusive WF 430 RapiDeep Steel
Проволоко-подающего механизма	SL4R-1T(v.2R)	SL4R-1T(v.2R)	SL4R-2T(v.2R)
Мощность привода проволоко-подающего механизма	90Вт	90Вт	120Вт
Количество роликов	2 (4)	2 (4)	2 (4)
Диаметр проволоки / Стандартный ролик	1.0-1.2 мм	1.0-1.2 мм	1.0-1.2 мм
Диаметр проволоки / Ведомые ролики	0.6-1.6 мм цельная проволока 0.8-1.6 мм алюминиевая 1.2-2.4 мм полая проволока с порошковой присадкой	0.6-1.6 мм цельная проволока 0.8-1.6 мм алюминиевая проволока 1.2-2.4 мм полая проволока с порошковой присадкой	0.6-1.6 мм цельная проволока 0.8-1.6 мм алюминиевая проволока 1.2-2.4 мм полая проволока с порошковой присадкой
Кнопка выпуска воздуха из газовых шлангов	да	да	да
Кнопка ручной подачи проволоки	да	да	да
Кнопка для сматывания провода	нет	нет	нет
Скорость подачи проволоки	0.5-22 м/мин	0.5-22 м/мин	0.5-22 м/мин (25 м/мин RapiDeep Ø 0.8-1.0)
Синергетические режимы	нет	да	да
Напряжение питания U1	48Вт	48Вт	48Вт
Максимальный потребляемый ток I _{max}	4.5А	4.5А	4.5А
Коэффициент рабочего цикла (40°C) ($\chi=50\%$)	500А	500А	500А
($\chi=60\%$)	470А	470А	470А
($\chi=100\%$)	420А	420А	420А
Коэффициент рабочего цикла (25°C) ($\chi=80\%$)	500А	500А	500А
($\chi=100\%$)	470А	470А	470А
Внешние устройства (RC)	нет	нет	да (необязательно)
Разъем для горелки Push-Pull	да (необязательно)	да (необязательно)	да (необязательно)
Магистральная шина	ЦИФВРОВОЙ	ЦИФВРОВОЙ	ЦИФВРОВОЙ
Катушка	Ш 200/300мм	Ш 200/300мм	Ш 200/300мм
передние колеса Ш	63/125мм (необязательно)	63/125мм (необязательно)	63/125мм (необязательно)
задние колеса Ш	63/125мм (необязательно)	63/125мм (необязательно)	63/125мм (необязательно)
Класс защиты IP	IP23S	IP23S	IP23S
Габаритные размеры (длина x ширина x высота)	640x250x460мм	640x250x460мм	640x250x460мм
Масса	19.0кг	19.0кг	19.0кг
Конструкционные стандарты	EN 60974-5/ EN 60974-10	EN 60974-5/ EN 60974-10	EN 60974-5/ EN 60974-10

9 Заводские марки

		SELCO S.R.L. Via Palladio, 19 - ONARA (PADOVA) - ITALY	
Type WF 430		N°	
		EN 60974-5 EN 60974-10 Class A	
	X(40°C)	60%	100%
	I ₂	500A	400A
	U ₁	V _{max}	I _{1max} A
	48		4.5
IP 23 S			
			

 Европейский продукт




Не выбрасывайте электрооборудование в контейнер для бытового мусора!

Согласно Директиве Европейского Союза 2002/96/ЕС о выбросе электрооборудования и электронного оборудования и его приложения в соответствии с национальным законом, по достижению предельного срока эксплуатации, электрооборудование должно быть подвергнуто сортировке и отправлено на производство по утилизации и переработке оборудования. Как владелец оборудования, Вы должны владеть информацией об установленных системах сбора, установленных местной администрацией. Следуя Директиве Европейского Союза, Вы принимаете участие в сохранении окружающей среды и человеческого здоровья!

10 Заводские марки выпрямителя

1	2	
3	4	
	5	
6	6A	6B
7	7A	7B
8	9	10
11		CE

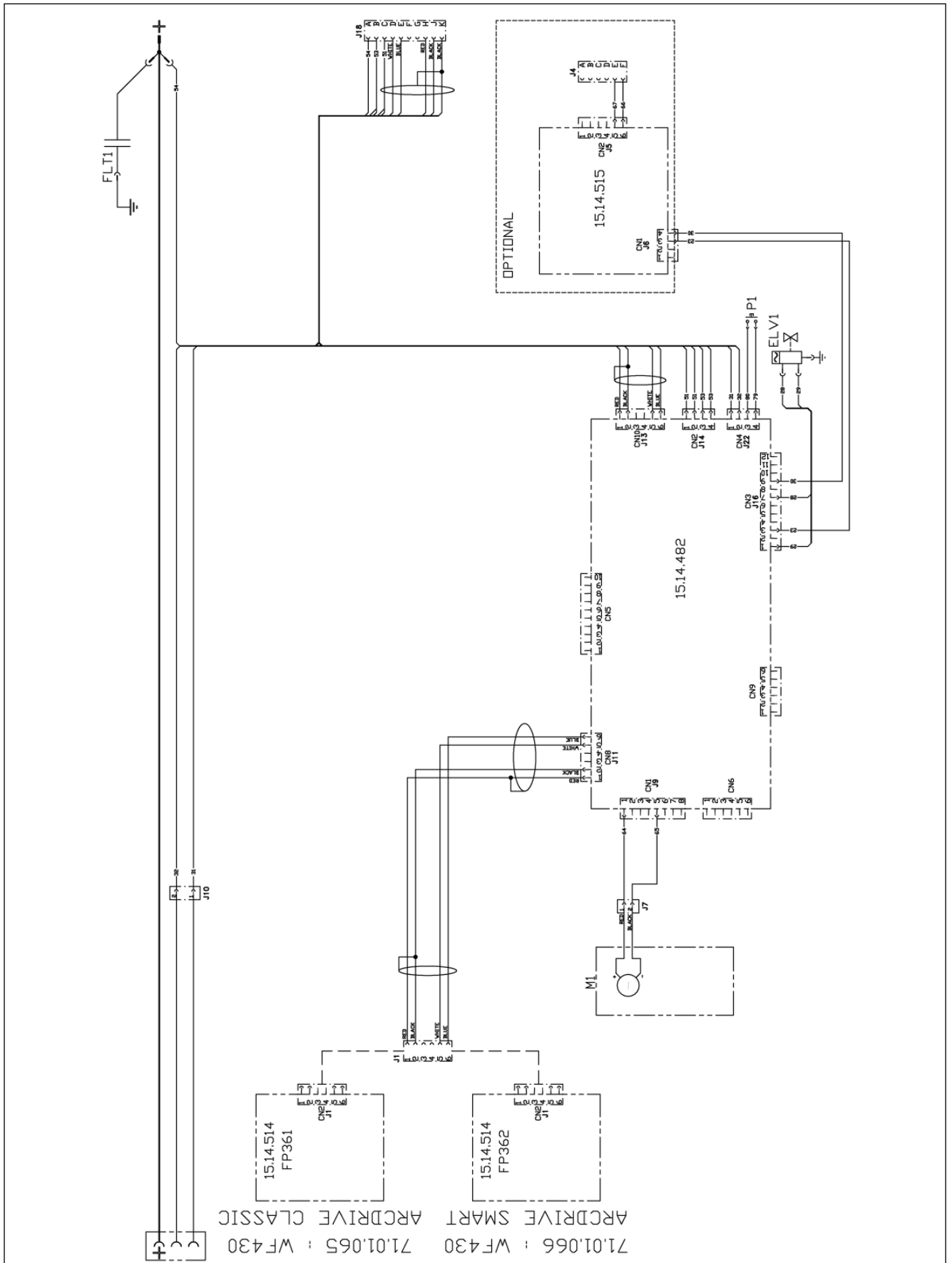


РУССКИЙ

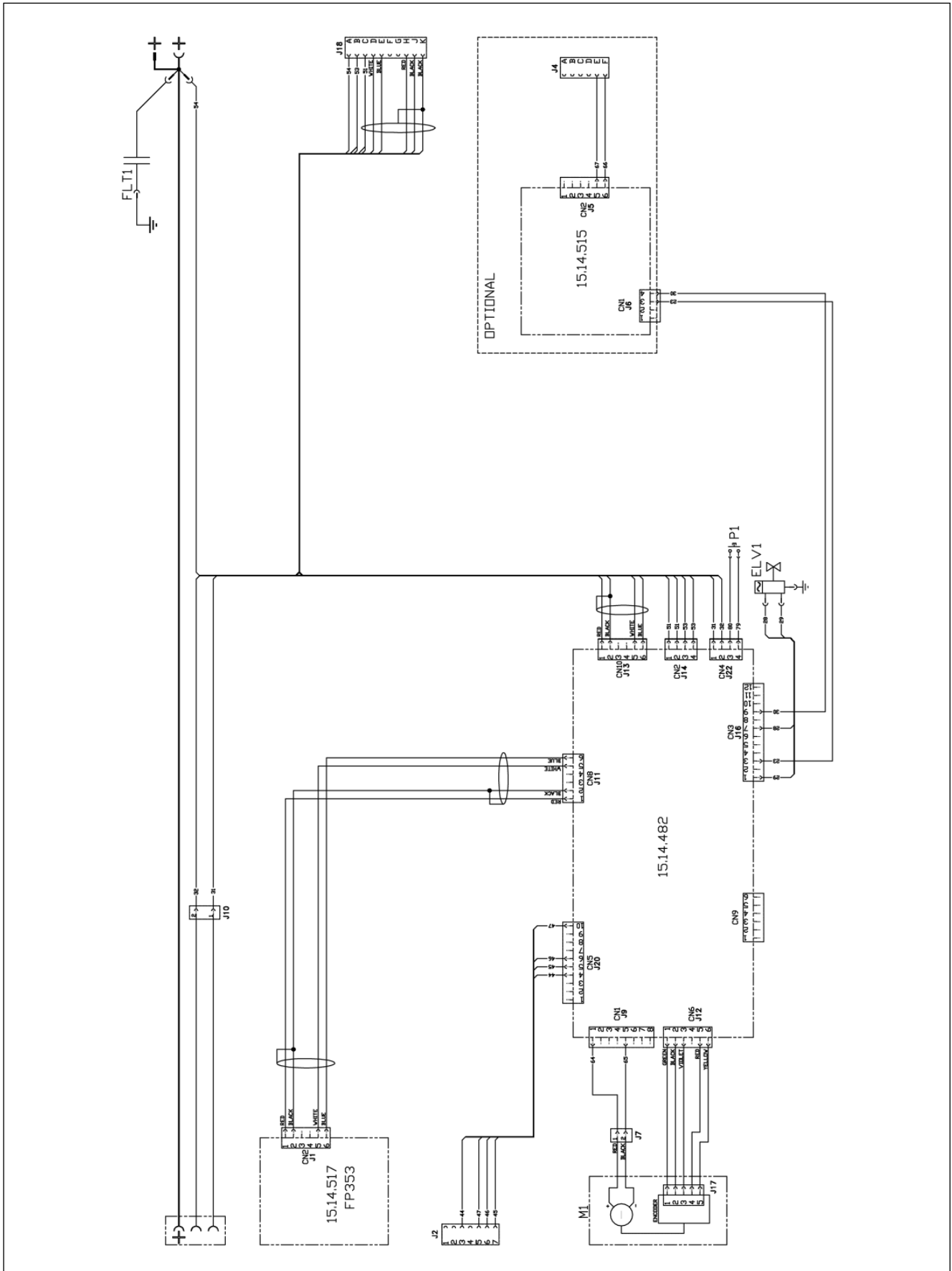
- 1 Торговая марка
- 2 Название и адрес производителя
- 3 Модель аппарата
- 4 Серийный номер
- 5 Конструкционные стандарты
- 6 Символическое обозначение ПВ
- 7 Символическое обозначение сварочного тока
- 6A/6B Значения ПВ
- 7A/7B Номинальное значение сварочного тока
- 8 Символ напряжения питания
- 9 Номинальное значение напряжения питания
- 10 Максимальное номинальное значение тока в цепи питания
- 11 Класс защиты

11 Схема

WF 430 ArcDrive Classic - WF 430 ArcDrive Smart

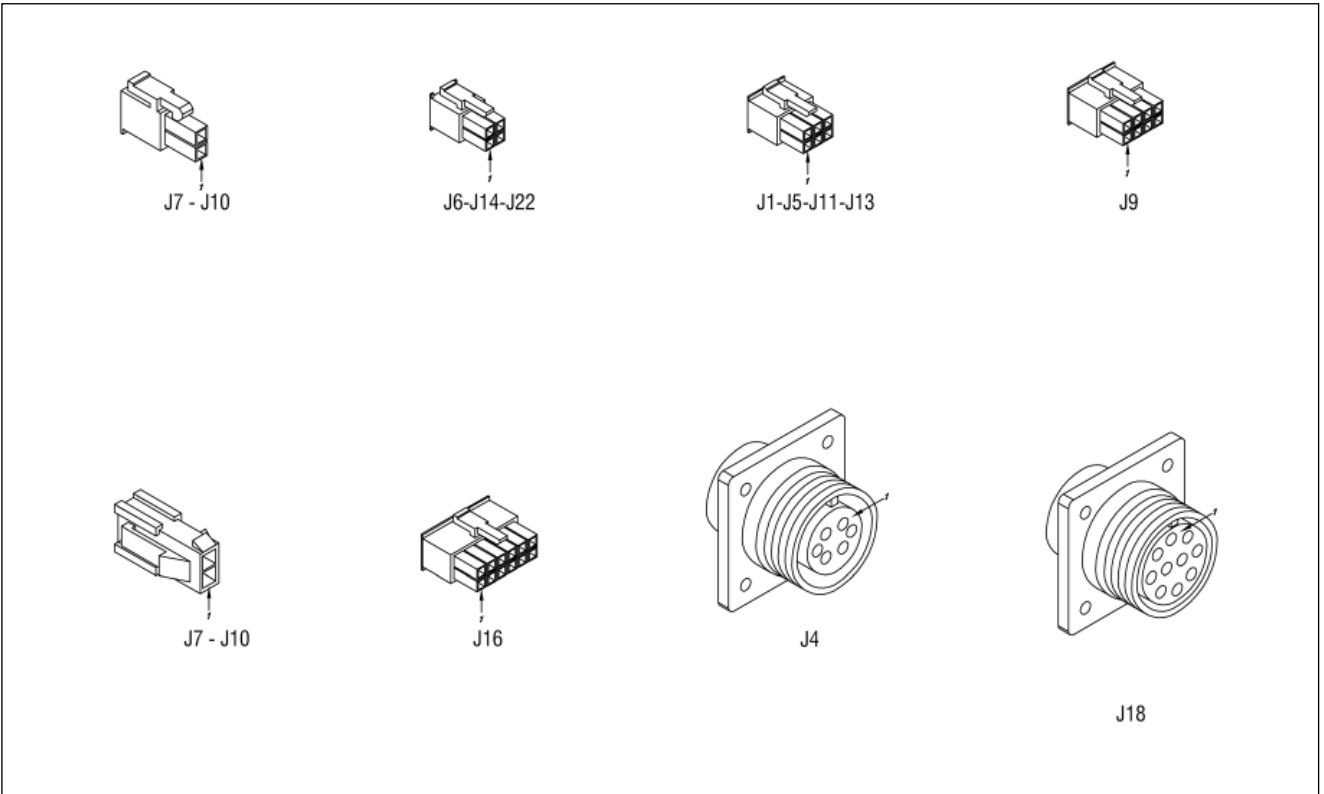


WF 430 ArcDrive Exclusive - WF 430 RapiDeep Exclusive - WF 430 RadiDeep Steel

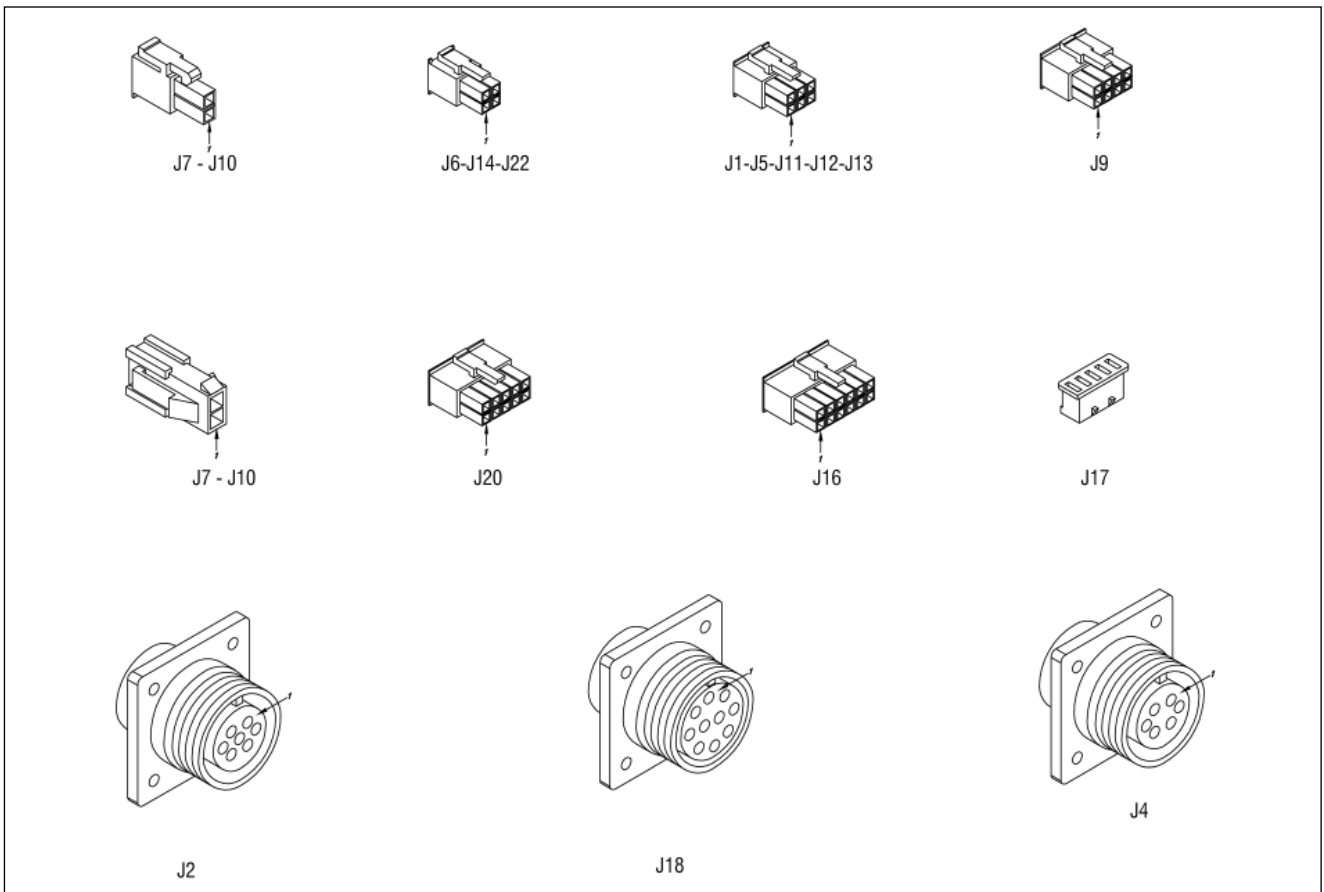


12 Разъемы

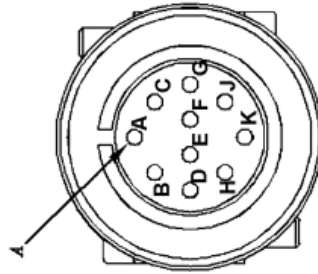
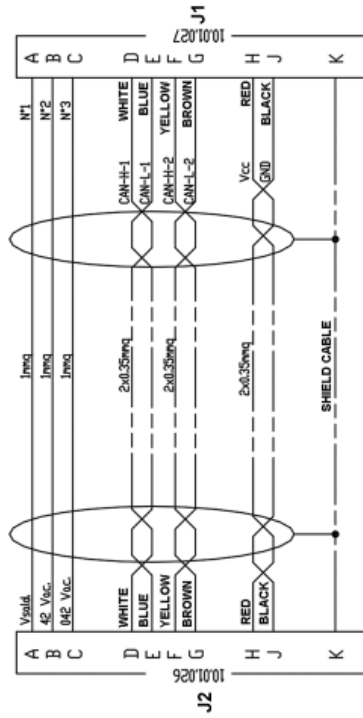
WF 430 ArcDrive Classic - WF 430 ArcDrive Smart



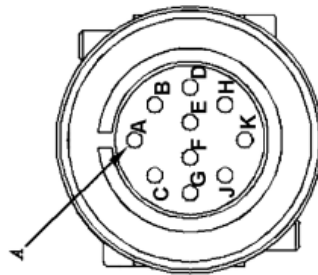
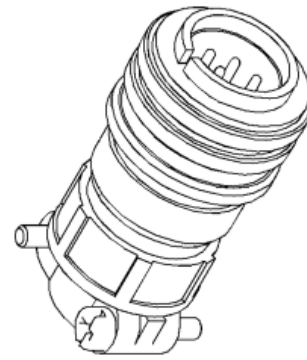
WF 430 ArcDrive Exclusive - WF 430 RapiDeep Exclusive - WF 430 RadiDeep Steel



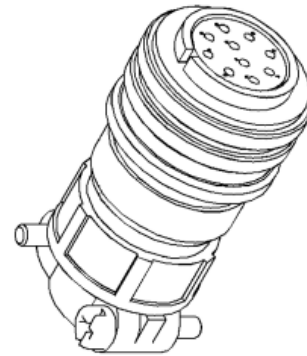
КАБЕЛЬНОЙ СВЯЗКИ



J2



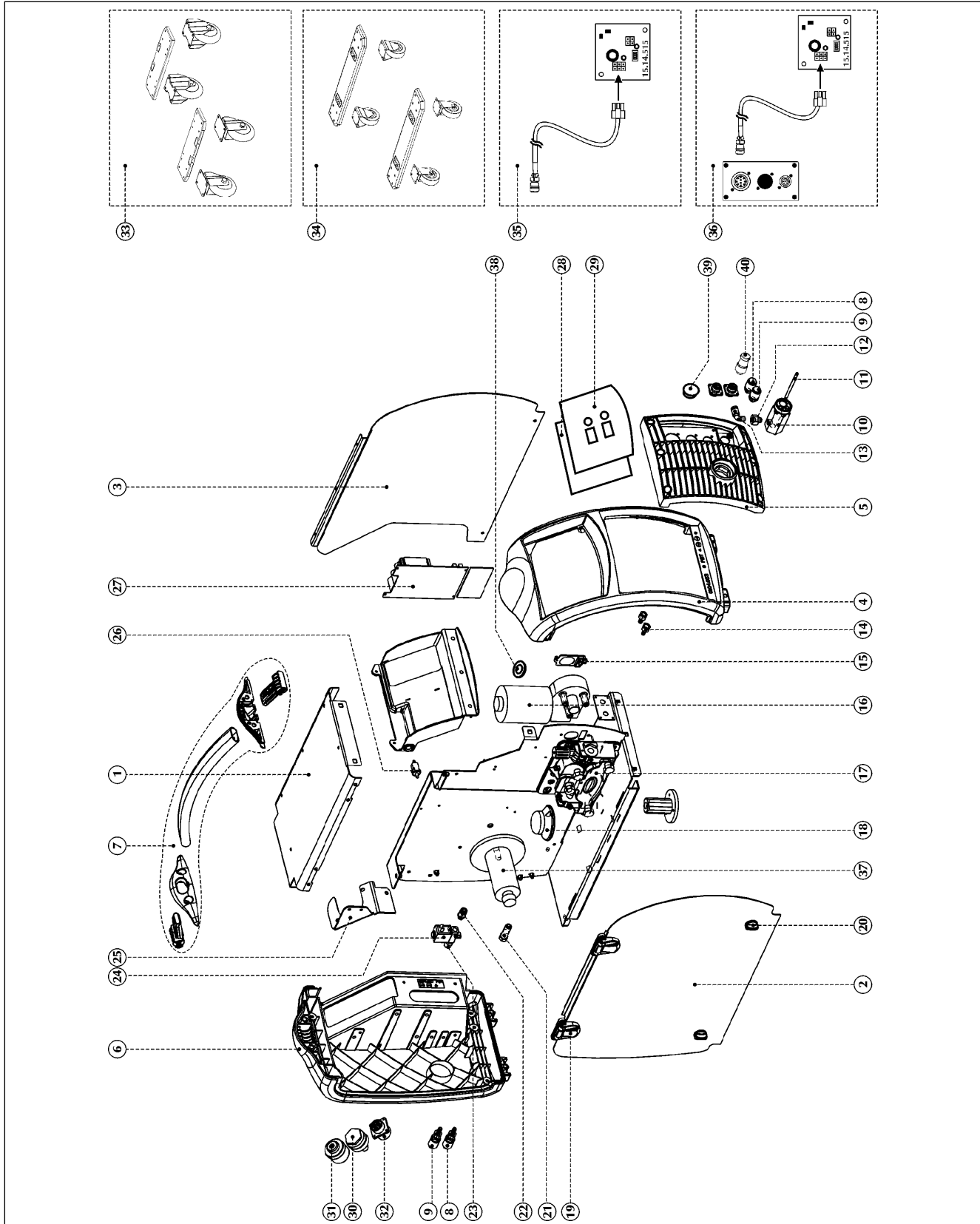
J1



13 Список запасных частей

71.01.065 WF 430 ArcDrive Classic
 71.01.066 WF 430 ArcDrive Smart
 xx.xx.xxx WF 430 ArcDrive Exclusive

xx.xx.xxx WF 430 RapiDeep Exclusive
 71.01.069 WF 430 RapiDeep Steel



POS.	CODE	РУССКИЙ
1	02.04.03802	Верхний кожух (металл)
2	02.04.03902	Задняя панель - п
3	03.07.386	Боковая панель-л
	03.07.387	Боковая панель-п
	xx.xx.xxx	Боковая панель-л
	xx.xx.xxx	Боковая панель-п
	03.07.388	Боковая панель-л
4	01.04.023	Передняя рама (пластик)
5	01.04.024	Передняя решетка (пластик)
6	01.05.027	Задняя панель (пластик)
7	74.90.028	Комплект ручка
8	19.50.053	Окс-разъем H2O (синий) - 1/8"
9	19.50.054	Окс-разъем H2O (красный) - 1/8"
10	19.06.008	Центральный разъем
11	19.01.028	Изоляционная оболочка 1.79мм
12	19.50.058	Гайка - 1/8" 1/8" газовый штуцер
13	24.01.005	Штуцер 6 - 1/8" 90°
14	19.50.044	Держатель газового шланга 1/8"
15	20.07.093	Изоляция газа
16	07.01.095	Редукторный электродвигатель (90W)
	07.01.099	Редукторный электродвигатель (120W)
17	07.01.340	SL 4R-1T (v.2R)
	07.01.339	SL 4R-2T (v.2R)
18	20.07.165	Кожух
19	20.04.157	Петля
20	20.04.080	Поворотная защелка
21	07.01.313	Гайка подачи проволоки
22	24.01.001	Штуцер 6 - 1/8"
23	24.01.190	Штуцер 1/8" - 1/4"
24	09.05.001	Электромагнитный клапан
25	01.14.053	Удерживающее устройство/опора
26	09.04.402	Кнопка
27	15.14.482	Печатная плата
28	15.22.361	Панель управления FP313
	15.22.362	Панель управления FP314
	15.22.349	Панель управления FP266
29	03.05.052	Табличка с названием
	03.05.048	Табличка с названием
30	10.13.054	Токовый штепсель (панель) - 70мм2
31	10.13.003	Разъем подачи тока (панель) - 70-95мм2
32	10.01.024	10-пиновый разъем (входящий)
33	73.10.073	Колеса блока подачи - комплект модернизации
34	73.10.074	Колеса блока подачи - комплект модернизации

AD CL = ArcDrive Classic, AD SM = ArcDrive Smart, AD EX = ArcDrive Exclusive, RD EX = RapiDeep Exclusive, RD ST = RapiDeep Steel

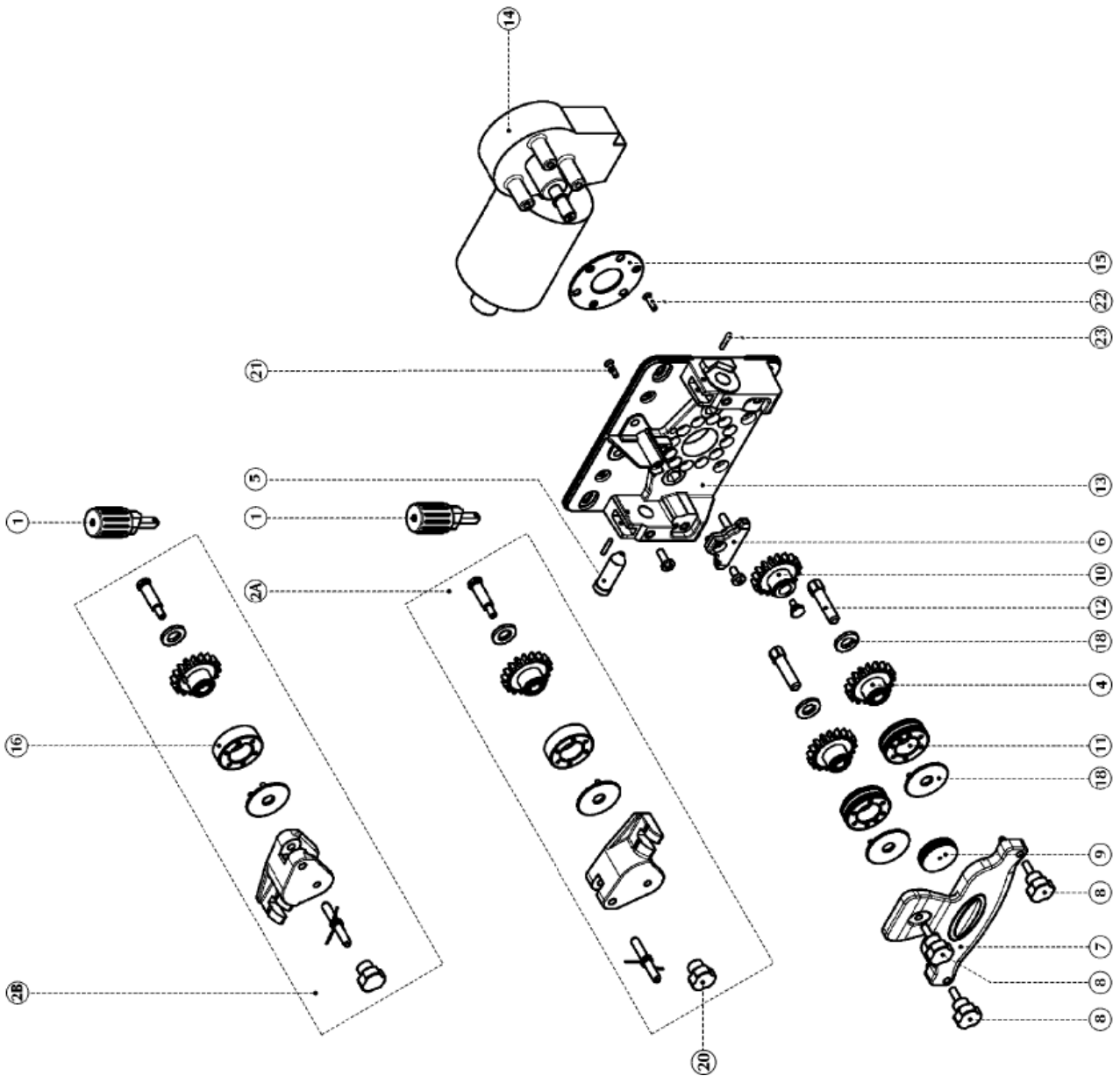
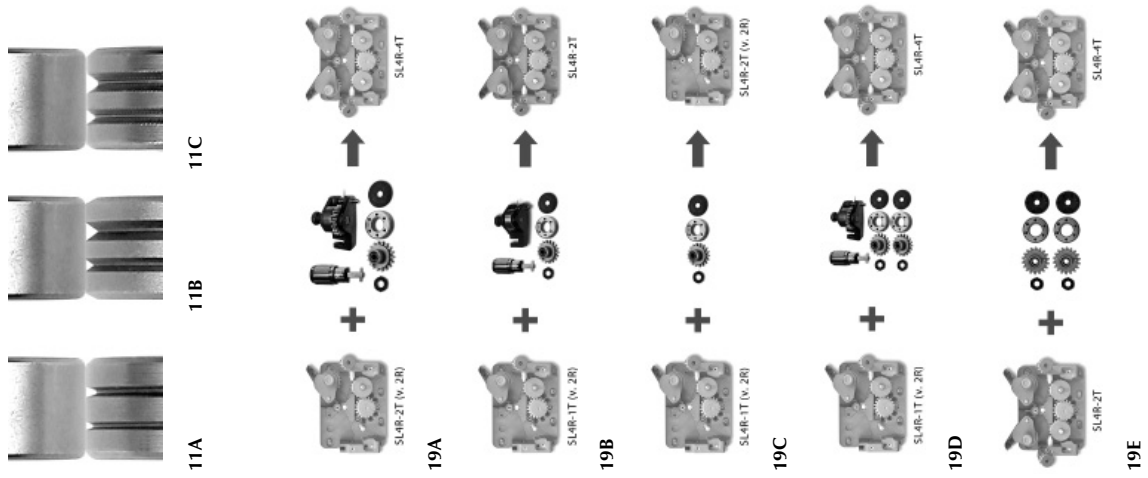
POS. CODE	WF 430 AD EX WF 430 RD EX WF 430 RD ST WF 430 AD CL- AD SM	РУССКИЙ Push pull -дополненный комплект Push pull -дополненный комплект Стержень катушки с проволокой (15кг) Уплотнительная прокладка Колпак Факел комплект связи
35	73.11.012	
36	73.11.013	
37	20.02.003	
38	08.20.00501	
39	20.04.021	
40	73.12.019	
*	21.04.002	Обмотанный рус шланг - 6x12
*	49.07.489	Силовой кабель
*	49.07.491	Кабельная проводка (RC)
*	49.07.492	Кабельная проводка (U/D)
*	73.11.015	Комплект Кабельная проводка (RC)**
*	91.08.391	Инструкция по установке "А"
*	91.08.392	Инструкция по установке "В"

"A" = IT-GB-DE-FR-ES-NL-DK-FI-SE-NO-GR-PT - "B" = CZ-PL-RU-TR-RO-BG-SK

AD CL = ArcDrive Classic, AD SM = ArcDrive Smart, AD EX = ArcDrive Exclusive, RD EX = RapiDeep Exclusive, RD ST = RapiDeep Steel

** Čtěte kapitolu "Instalace kit/příslušenství", Patrz sekcja "Instalacja kit/akcesoria", См. раздел "Установка kit/ принадлежностей", Consult the "Installation kit/accessories" section.

07.01.340 SL 4R-1T (v.2R) (WF 430 ARCDRIVE CLASSIC - ARCDRIVE SMART)
 07.01.339 SL 4R-2T (v.2R) (WF 430 ARCDRIVE EXCLUSIVE - RAPIDEEP EXCLUSIVE - RAPIDEEP STEEL)

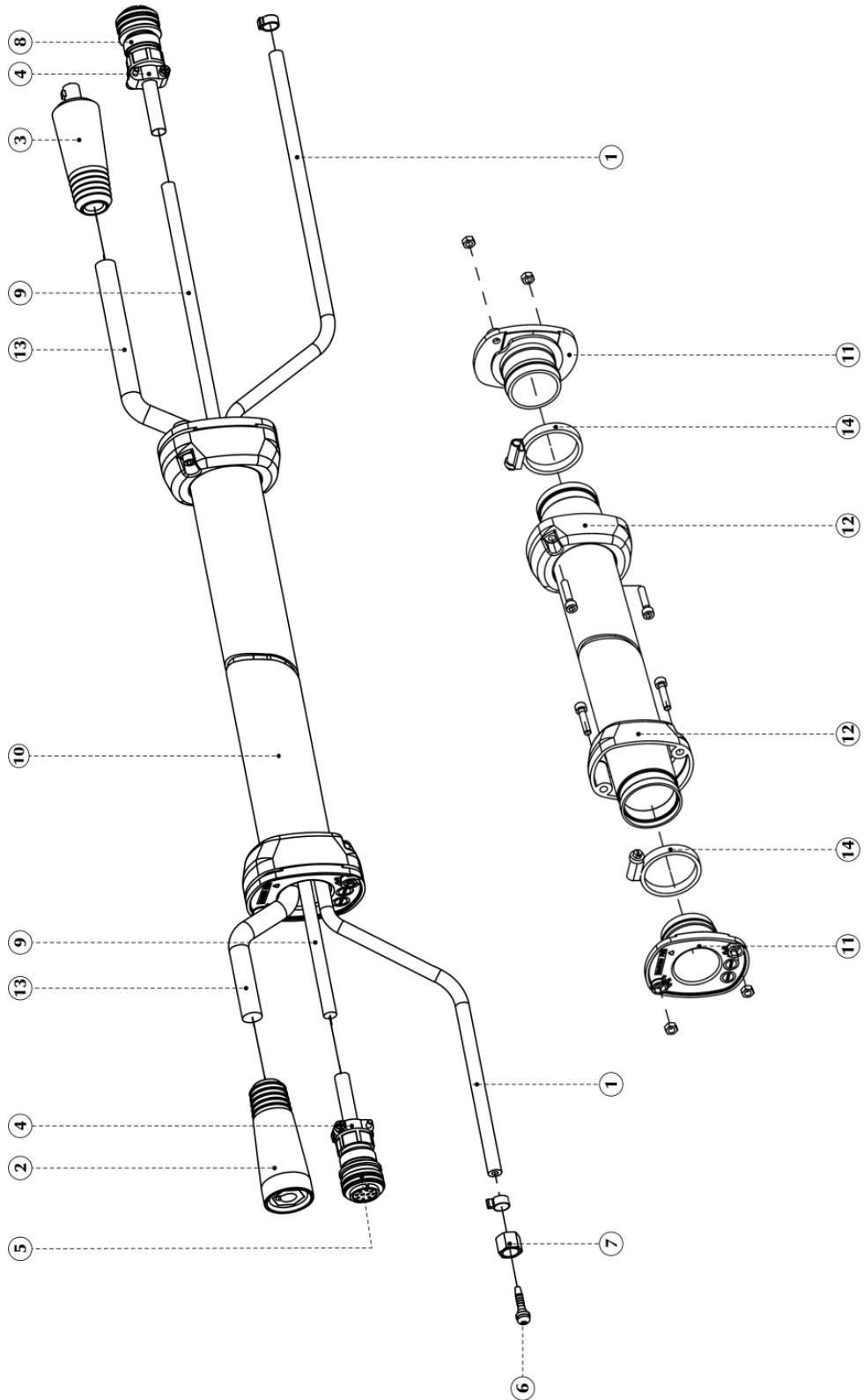


РУССКИЙ

POS.	CODE	
1	09.11.215	Регулятор
2A	07.01.500	Направляющая проволоки-п (SL 4R-2T v.2R)
	07.01.505	Направляющая проволоки-п (SL 4R-1T v.2R)
2B	07.01.501	Направляющая проволоки-л (SL 4R-2T v.2R)
	07.01.503	Направляющая проволоки-л (SL 4R-1T v.2R)
4	07.01.312	Устройство подачи - шестерня
5	19.50.057	Направляющая втулка проволоки
6	20.07.053	Центральное направляющее устройство - устройство подачи 4 ролика
7	20.07.047	Покрытие роликов - устройство подачи 4 ролика
8	20.04.058	Маховичок (входящий)
9	20.07.079	Маховичок
10	07.01.309	Ведущая шестерня
11A	07.01.298	Ведущий ролик - ровная бороздка - одножильная проволока – 0,6-0,8мм
	07.01.291	Ведущий ролик - ровная бороздка - одножильная проволока – 0,8-1,0мм
	07.01.292	Ведущий ролик - ровная бороздка - одножильная проволока – 1,0-1,2мм
	07.01.293	Ведущий ролик - ровная бороздка - одножильная проволока – 1,2-1,6мм
11B	07.01.295	Ведущий ролик - ровная бороздка - алюминиевая проволока – 0,8-1,0мм
	07.01.296	Ведущий ролик - ровная бороздка - алюминиевая проволока – 1,0-1,2мм
	07.01.297	Ведущий ролик - ровная бороздка - алюминиевая проволока – 1,2-1,6мм
11C	07.01.300	Ведущий ролик - ровная бороздка - порошковая проволока – 1,2-1,4-1,6мм
	07.01.321	Ведущий ролик - ровная бороздка - порошковая проволока – 1,6-2,0-2,4мм
12	18.76.012	Выход
13	20.07.046	Пластина двигателя – блок подачи 4 ролика
14	07.01.095	Редукторный электродвигатель (90W)
	07.01.099	Редукторный электродвигатель (120W)
	WF 430 AD CL - AD SM	
	WF 430 AD EX	
	WF 430 RD EX	
	WF 430 RD ST	
15	20.07.052	Фланец двигателя
16	07.01.307	Ведущий ролик-без канавки - алюминиевая проволока
18	20.07.085	Шайба устройства подачи с 4-мя роликами - комплект запасных частей
19A	07.01.502	Комплект модернизации
	WF 430 AD EX	
	WF 430 RD EX	
	WF 430 RD ST	
19B	07.01.507	Комплект модернизации
19C	07.01.510	Комплект модернизации
19D	07.01.511	Комплект модернизации
19E	07.01.512	Комплект модернизации
20	20.04.059	Маховичок (гнездовой) - M5
21	18.03.025	Винт M5x10
22	18.03.088	Винт Tsr
23	18.77.006	Плавающая Вставка
*	18.02.002	Grains

Кабельной связки воздух

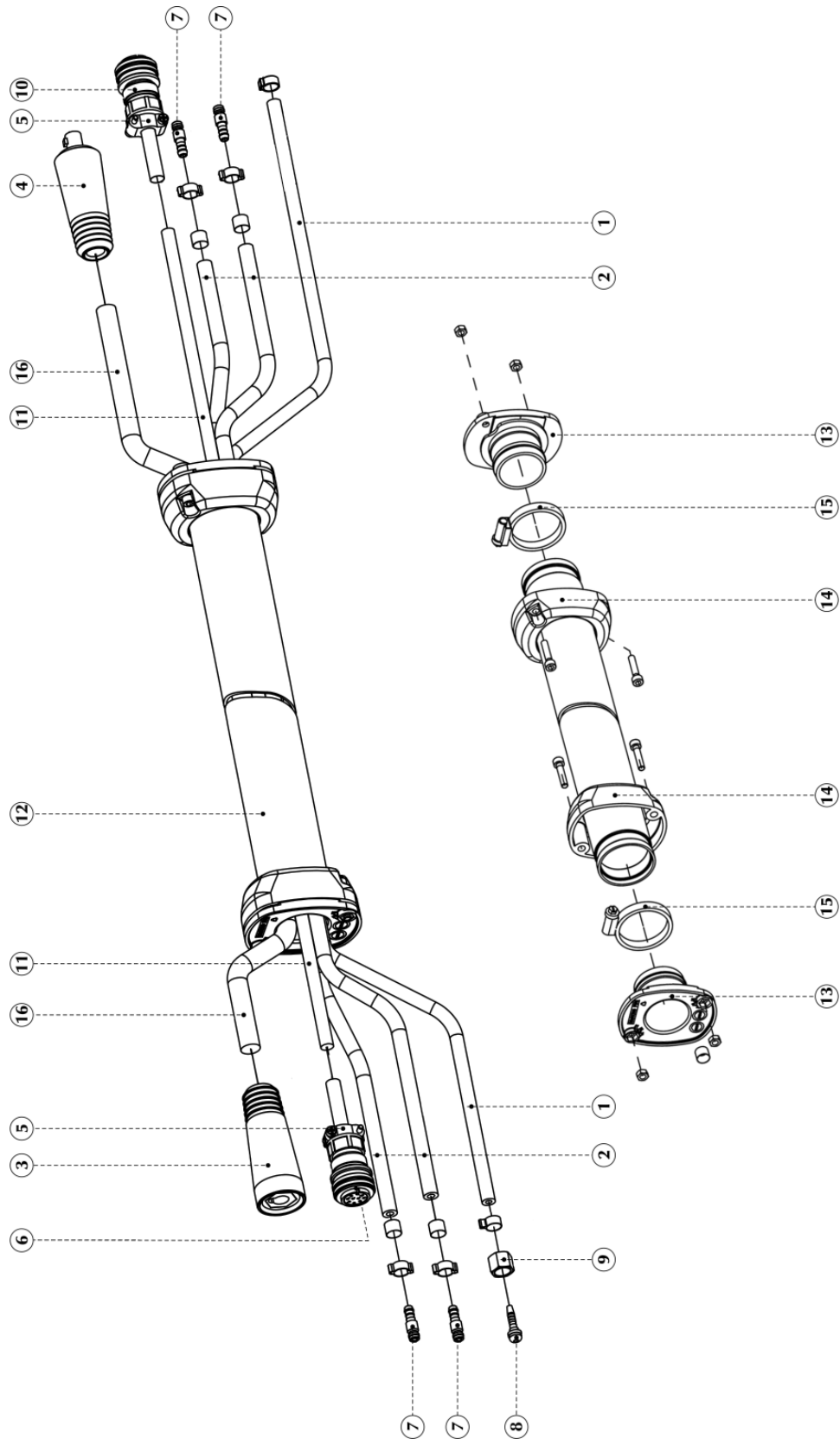
71.06.331 70 mm² 4 m



POS.	CODE	РУССКИЙ
1	21.04.001	Обмотанный рус шланг - 5х11
2	10.13.004	Разъем подачи тока (кабель) 50мм ²
3	10.13.051	Токовый штепсель (кабель) 50мм ²
4	10.01.100	Кабельный зажим
5	10.01.026	10-Пиновый разъем (входящий)
6	72.02.043	Шлангодержатель d.6mm
7	72.02.044	Гайка - 1/4"
8	10.01.027	10-Пиновый разъем (гнездовой)
9	08.05.038	Экранированный кабель
10	21.04.013	Шланг с защитным покрытием 45х48
11	20.07.163	Фиксаж
12	20.07.164	Колпак
13	08.03.00501	Сварочный кабель 70 мм ² (за метр)
14	18.78.001	Зажим

Кабельной связки H₂O

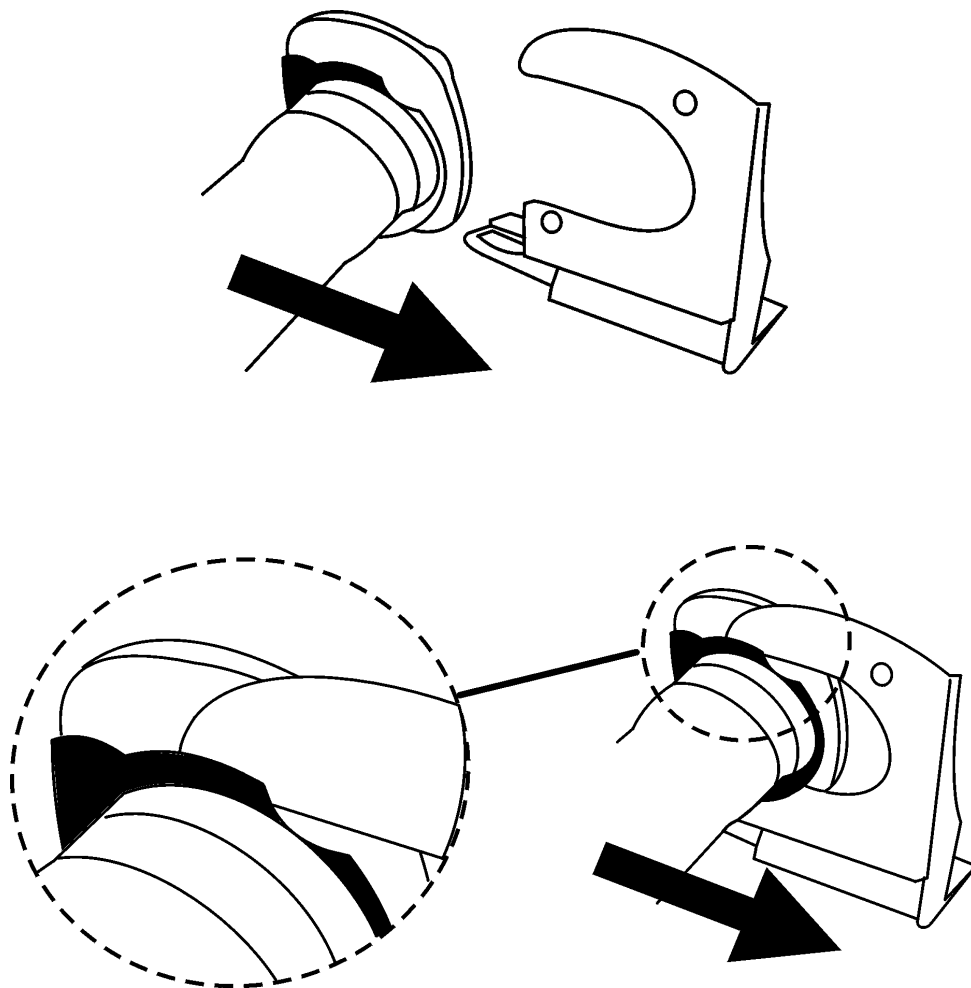
71.06.327 70 mm² 4 m

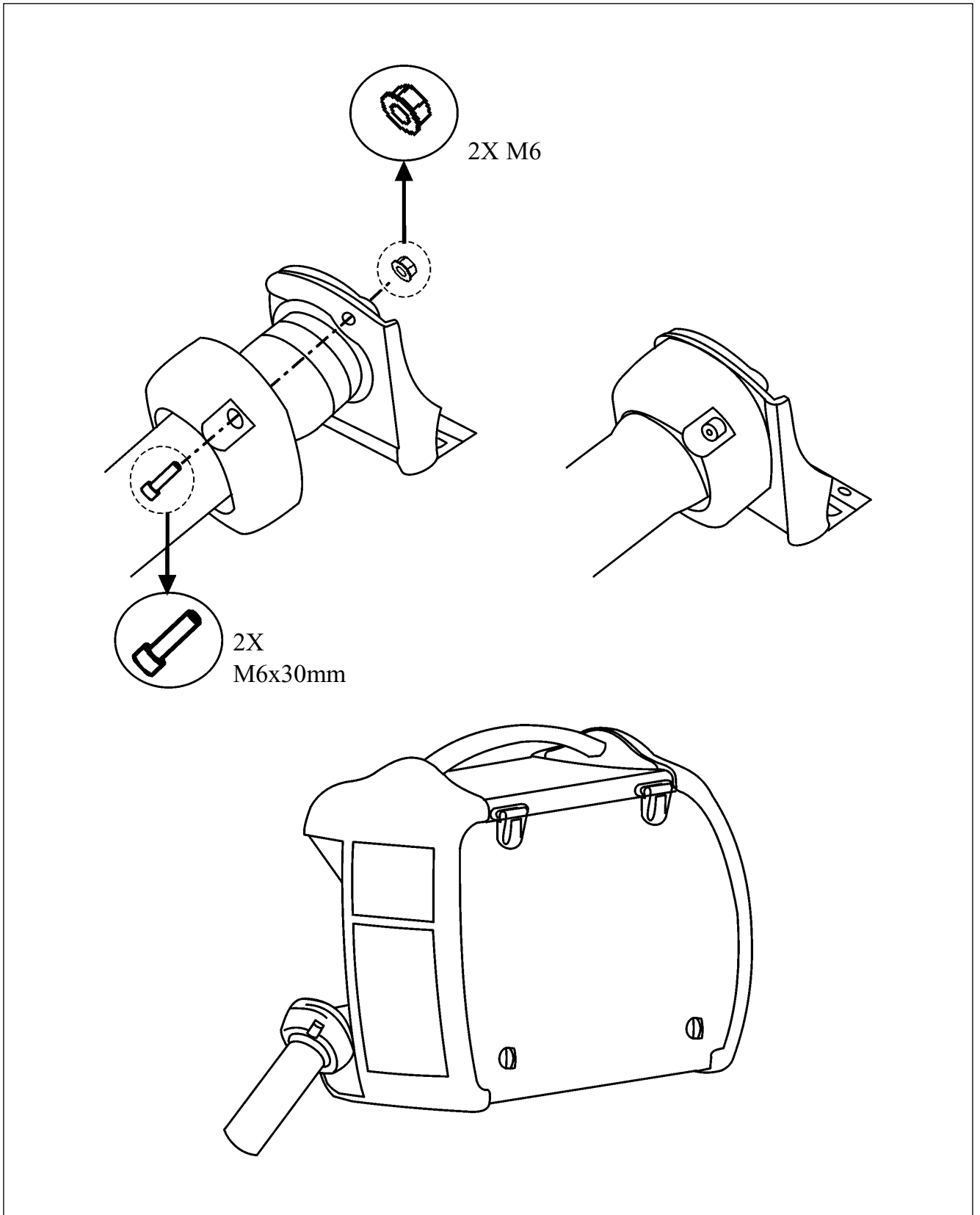


POS.	CODE	РУССКИЙ
1	21.04.001	Обмотанный рvc шланг - 5x11
2	21.04.002	Обмотанный рvc шланг - 6x12
3	10.13.004	Разъем подачи тока (кабель) 50мм ²
4	10.13.051	Токовый штепсель (кабель) 50мм ²
5	10.01.100	Кабельный зажим
6	10.01.026	10-Пиновый разъем (входящий)
7	19.50.045	Окс-разъем
8	72.02.043	Шлангодержатель d.6mm
9	72.02.044	Гайка - 1/4"
10	10.01.027	10-Пиновый разъем (гнездовой)
11	08.05.038	Экранированный кабель
12	21.04.013	Шланг с защитным покрытием 45x48
13	20.07.163	Фиксаж
14	20.07.164	Колпак
15	18.78.001	Зажим
16	08.03.00501	Сварочный кабель 70 мм ² (за метр)

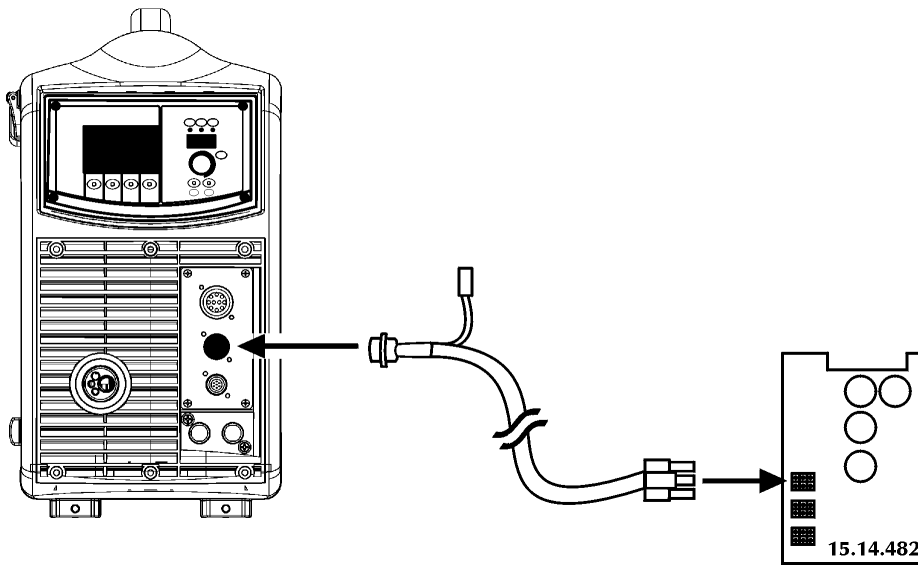
14 Установка kit/ Комплект принадлежностей

Кабельной связки

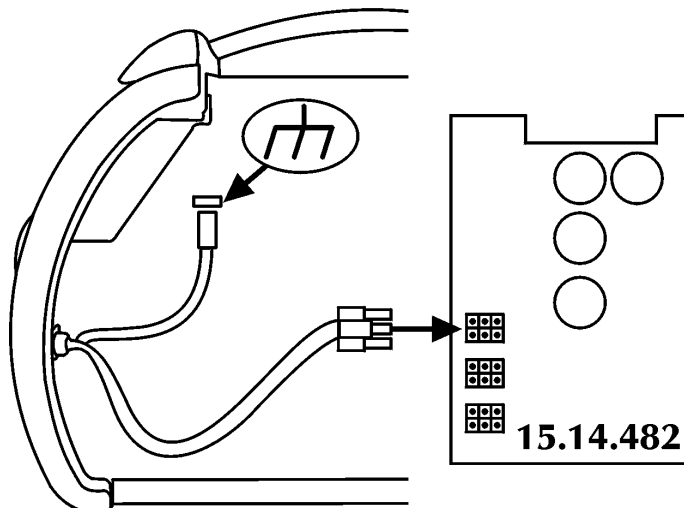
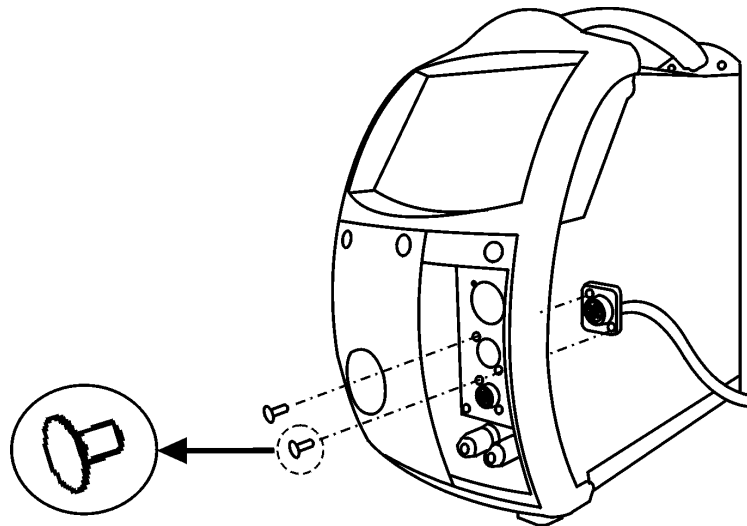




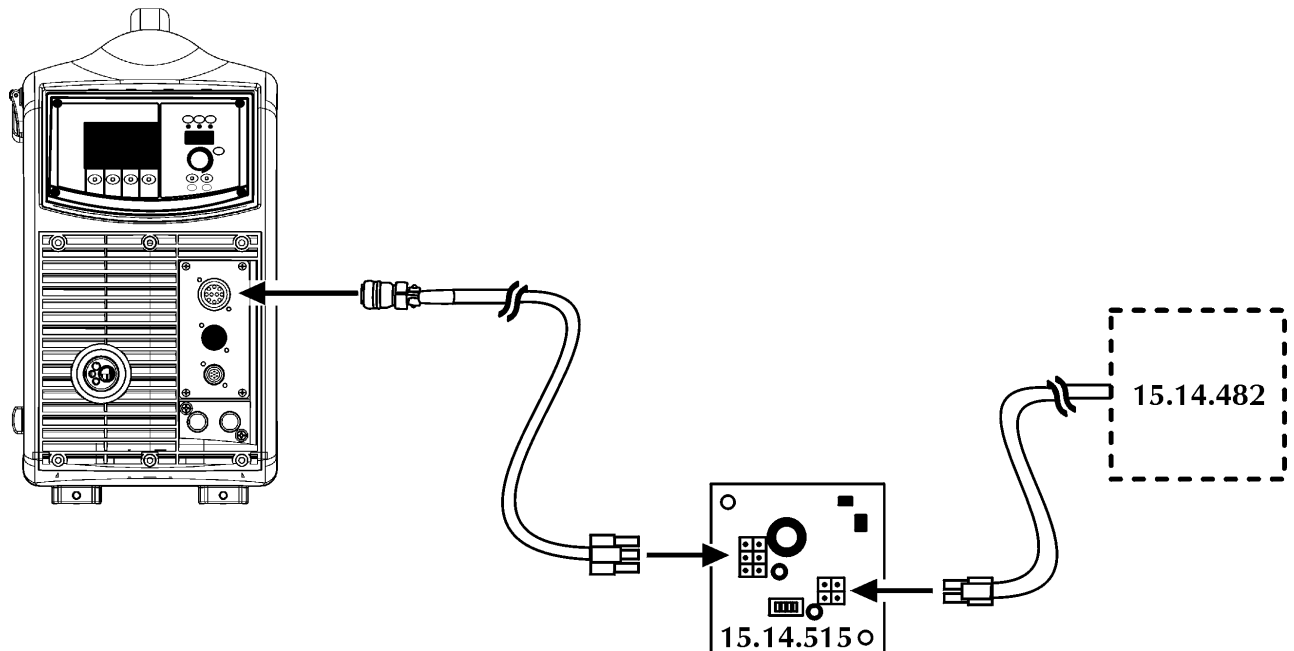
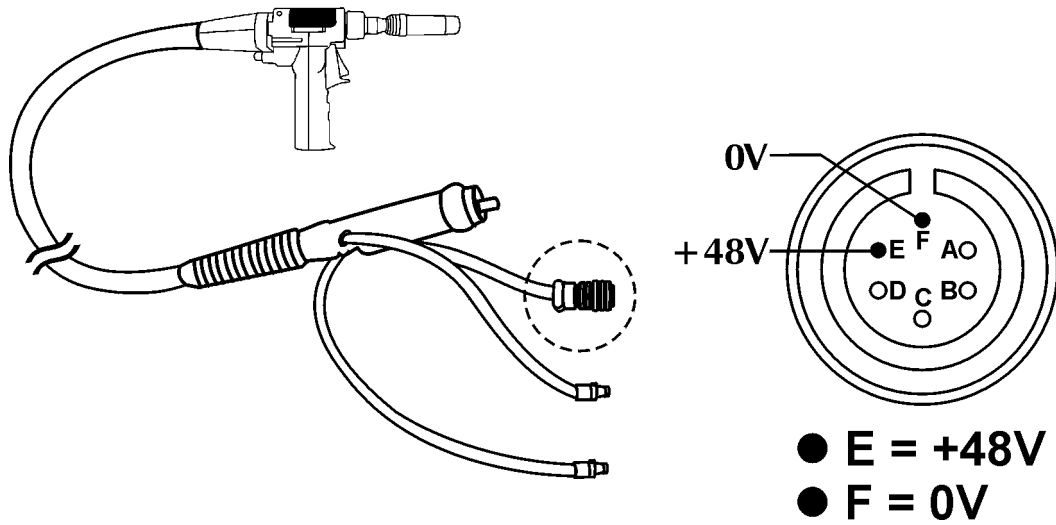
73.11.015 Kit RC, Кит RC
(WF...Exclusive, RapiDeep Exclusive, RapiDeep Steel)



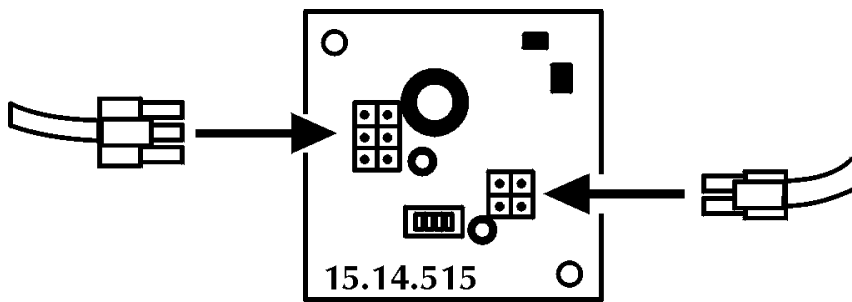
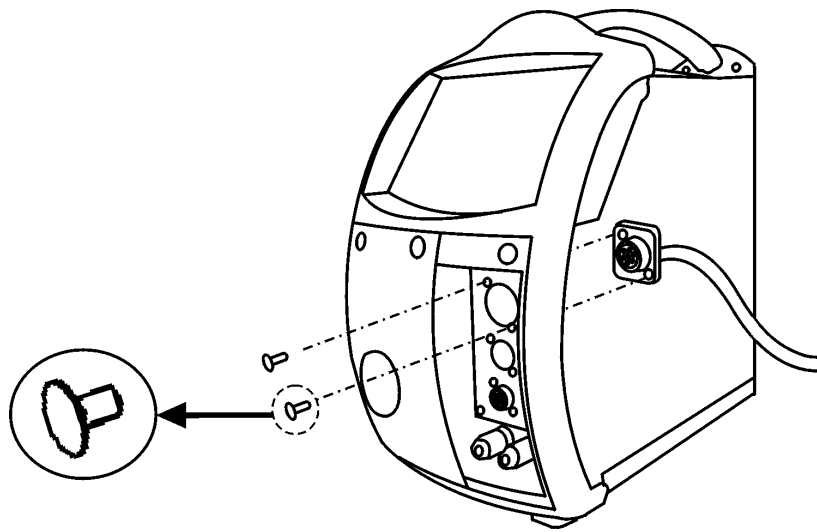
2X
M3,9x9mm



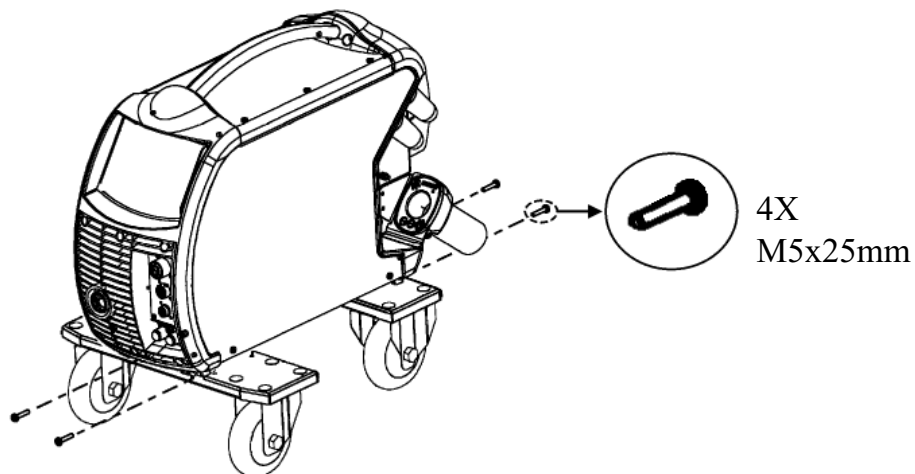
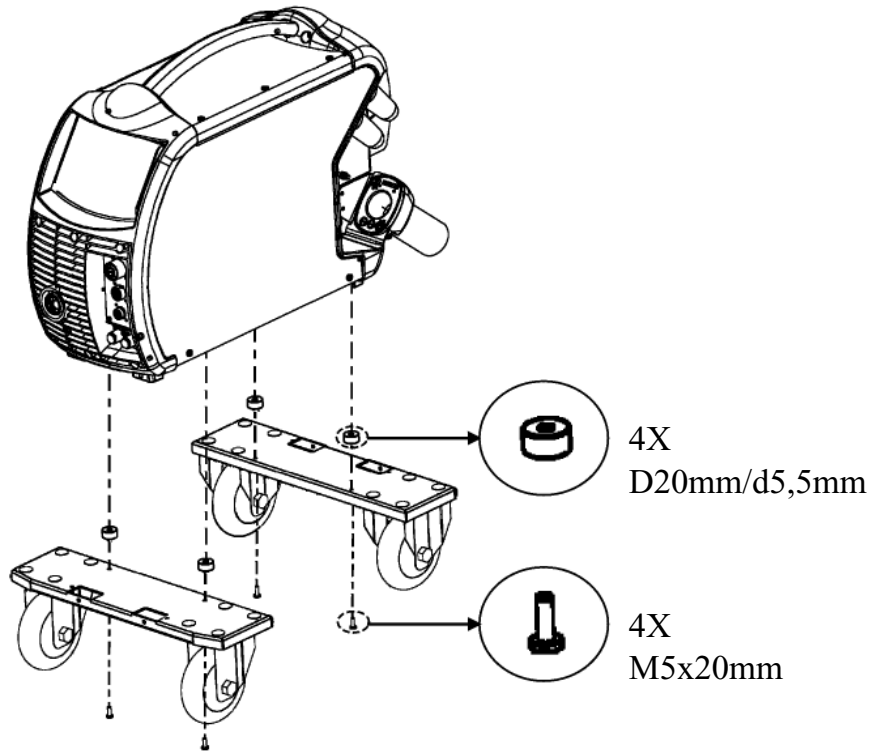
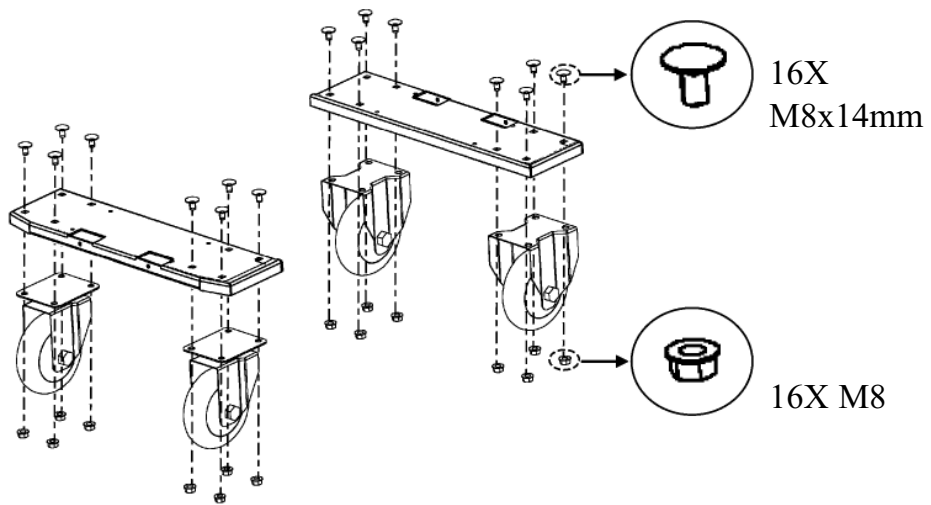
73.11.012 Kit Push-Pull , İtmeli/Çekmeli Kit, Kit Tras/İmpins, Кит Push-Pull (WF...Exclusive, RapiDeep Exclusive, RapiDeep Steel)
 73.11.013 Kit Push-Pull , İtmeli/Çekmeli Kit, Kit Tras/İmpins, Кит Push-Pull (WF...Classic, Smart)



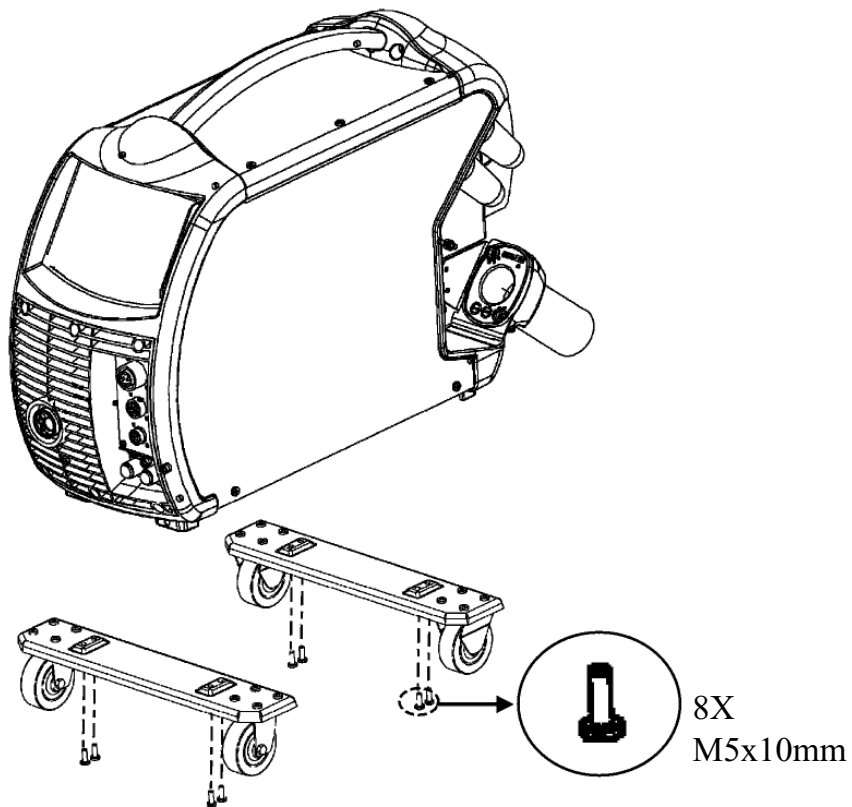
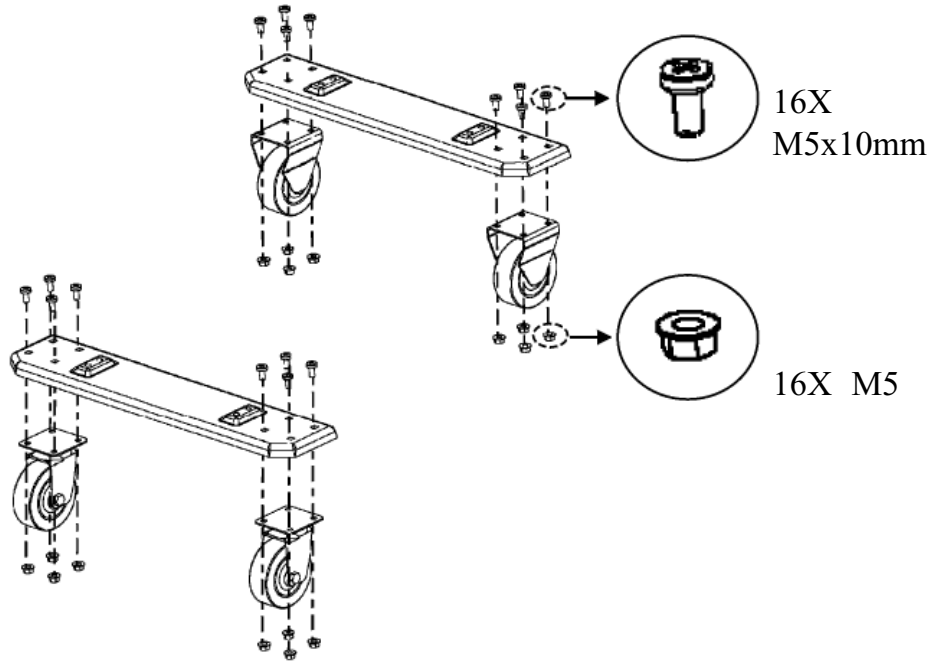
2X
M3,5x9mm



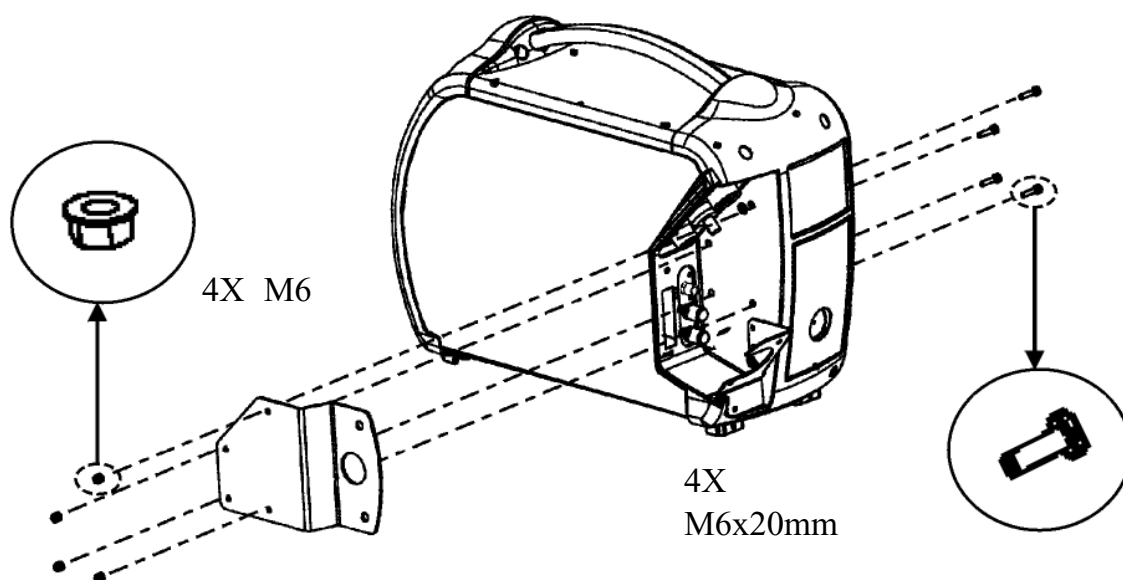
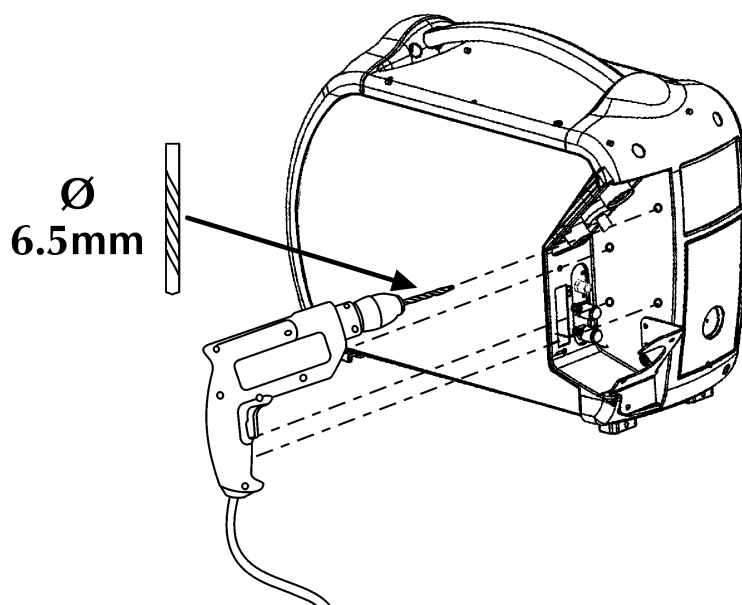
73.10.073 Блок подачи проволоки с большими колесами - Upgrade Kit



73.10.074 Блок подачи проволоки с колесами - Upgrade Kit



73.10.075 Кронштейн для крепления блока подачи



voestalpine

ONE STEP AHEAD.

voestalpine Böhler Welding
www.voestalpine.com/welding